

**Εκτίμηση της συμμόρφωσης των δράσεων της 2^{ης} Αναθεώρησης
του Προγράμματος
«Μεταφορές» 2021-2027 ως προς την Αρχή
“Μη Πρόκλησης Σημαντικής Βλάβης”
(DO NO SIGNIFICANT HARM PRINCIPLE – DNSH-P)**

ΤΙΤΛΟΣ ΠΡΟΓΡΑΜΜΑΤΟΣ	EL- Μεταφορές
CCI	2021EL16FFPR004
Έκδοση	3.1

Φεβρουάριος 2026

ΠΕΡΙΕΧΟΜΕΝΑ

1	Εισαγωγή	6
1.1	Αντικείμενο μελέτης	6
2	Συνοπτική παρουσίαση του Προγράμματος	11
3	Μεθοδολογία Εφαρμογής της Αρχής “Μη Πρόκλησης Σημαντικής Βλάβης”	17
3.1	Έλεγχος υπαγωγής στις δραστηριότητες του Κανονισμού για την Ταξινόμια της ΕΕ [(ΕΕ) 2020/852, (ΕΕ) 2021/2139]	19
3.2	Έλεγχος Δράσεων που έχουν ήδη υποβληθεί σε αξιολόγηση ΜΠΣΒ στο πλαίσιο του ΤΑΑ	23
3.3	Έλεγχος τύπου Αξιολόγησης ΜΠΣΒ που πρέπει να εφαρμοσθεί: Απλουστευμένη ή Ουσιαστική	23
3.4	Απλουστευμένη αξιολόγηση της «Μη Πρόκλησης Σημαντικής Βλάβης»	24
3.5	Ουσιαστική αξιολόγηση της «Μη Πρόκλησης Σημαντικής Βλάβης»	25
3.6	Ολοκλήρωση αξιολόγησης της «Μη Πρόκλησης Σημαντικής Βλάβης»	26
3.7	Στοιχεία τεκμηρίωσης που αξιοποιήθηκαν	27
4	Αποτελέσματα αξιολόγησης της Συμμόρφωσης των Δράσεων του Προγράμματος με την Αρχή της « Μη Πρόκλησης Σημαντικής Βλάβης»	28
5	Παράρτημα: Δελτία Ελέγχου ΜΠΣΒ των Δράσεων του Προγράμματος «Μεταφορές 2021-2027»	34
5.1	Δράση 1.1 Νέες / επεκτάσεις γραμμών ΜΕΤΡΟ Αθήνας και Θεσσαλονίκης	34
5.2	Δράση 1.2 Αναβάθμιση στόλου και τροχαίου υλικού	38
5.3	Δράση 2.1 Αναβάθμιση συστήματος αστικών μεταφορών σε Αθήνα και Θεσσαλονίκη	41
5.4	Δράση 2.2 Αναβάθμιση συστήματος αστικών μεταφορών σε άλλους ΟΤΑ	44
5.5	Δράση 3.1 Ανάπτυξη προαστιακού σιδηροδρομικού δικτύου εκτός ΔΕΔ-Μ	47
5.6	Δράση 3.2 Ανάπτυξη υπεραστικού σιδηροδρομικού δικτύου ΔΕΔ-Μ	51
5.7	Δράση 4.1 Ολοκλήρωση σιδηροδρομικού ΠΑΘΕ/Π	54
5.8	Δράση 4.2 Εγκατάσταση σύγχρονων συστημάτων σηματοδότησης, τηλεπικοινωνιών και διαχείρισης στο κεντρικό σιδηροδρομικό ΔΕΔ-Μ	59

5.9	Δράση 5.1 Κατασκευή ελλειπόντων τμημάτων του αναλυτικού οδικού ΔΕΔ-Μ	62
5.10	Δράση 5.2 Κατασκευή ελλειπόντων τμημάτων του κεντρικού οδικού ΔΕΔ-Μ	67
5.11	Δράση 6.1 Κατασκευή / Αναβάθμιση αναλυτικού οδικού ΔΕΔ-Μ	71
5.12	Δράση 6.2 Παρεμβάσεις βελτίωσης οδικής ασφάλειας Αττικής	76
5.13	Δράση 6.3 Παρεμβάσεις βελτίωσης οδικής ασφάλειας	79
5.14	Δράση 7.1 Οδικές συνδέσεις με λιμένες	82
5.15	Δράση 7.2 Σιδηροδρομικές συνδέσεις με λιμένες και αεροδρόμια	86
5.16	Δράση 8.1 Ανάπτυξη νησιωτικών λιμενικών υποδομών	90
5.17	Δράση 8.2 Βελτίωση προσβασιμότητας των νησιών με ανάπτυξη συστήματος θαλάσσιων συγκοινωνιών Σφάλμα! Δεν έχει οριστεί σελιδοδείκτης.	
5.18	Δράση 9.1 Συστήματα ναυσιπλοΐας	94
5.19	Δράση 9.2 Συστήματα αεροναυτιλίας	97
5.20	Δράση 9.3 Βελτίωση της ασφάλειας και εξυπηρέτησης νησιωτικών αερολιμένων ΔΕΔ-Μ	100
5.21	Δράση 10 Τεχνική Βοήθεια -ΤΑΜΕΙΟ ΣΥΝΟΧΗΣ	104
5.22	Δράση 11 Τεχνική Βοήθεια - ΕΤΠΑ	107

ΠΙΝΑΚΕΣ

Πίνακας 1-1: Ενωσιακή και εναρμονισμένη εθνική περιβαλλοντική νομοθεσία που διέπει τα έργα και τις δραστηριότητες του Τομέα των Μεταφορών _____ 7

Πίνακας 1-2: Ομάδα μελέτης της LDK Σύμβουλοι Μηχανικοί ΑΕΣφάλμα! Δεν έχει οριστεί σελιδοδείκτης.

Πίνακας 2-1: Προτεινόμενες Δράσεις και αντίστοιχες παρεμβάσεις / έργα ανά Προτεραιότητα του Προγράμματος «ΜΕΤΑΦΟΡΕΣ 2021-2027» _____ 12

Πίνακας 3-1: Κατηγορίες επιλέξιμων δραστηριοτήτων που συμβάλλουν σημαντικά στο μετριασμό της κλιματικής αλλαγής σύμφωνα με την Ταξινόμια για την ΕΕ (Κανονισμός ΕΕ 2020/852 και κατ' εξουσιοδότηση Κανονισμός ΕΕ 2021/2139) _____ 19

Πίνακας 3-2: Έλεγχος υπαγωγής των Δράσεων του Προγράμματος στις επιλέξιμες δραστηριότητες του Κανονισμού για την Ταξινόμια της ΕΕ _____ 21

Πίνακας 3-3: Δράσεις που έχουν αξιολογηθεί στο πλαίσιο του ΤΑΑ ως προς τη συμμόρφωσή τους με την Αρχή ΜΠΣΒ _____ 23

Πίνακας 3-4: Μέρος 1 του καταλόγου σημείων ελέγχου _____ 25

Πίνακας 3-5: Μέρος 2 του καταλόγου σημείων ελέγχου _____ 25

Πίνακας 4-1: Αποτελέσματα αξιολόγησης της συμμόρφωσης των Προτεινόμενων Δράσεων του Προγράμματος «ΜΕΤΑΦΟΡΕΣ 2021-2027» με την Αρχή της « Μη Πρόκλησης Σημαντικής Βλάβης » 29

ΣΧΗΜΑΤΑ

Σχήμα 3-1: Μεθοδολογία εφαρμογής της Αρχής της « Μη πρόκλησης σημαντικής βλάβης» στο Πρόγραμμα «ΜΕΤΑΦΟΡΕΣ 2021-2027» _____ 18

Σχήμα 3-2: Δενδρόγραμμα αποφάσεων για τον καθορισμό του τύπου αξιολόγησης της ΜΠΣΒ που θα εφαρμοσθεί σε κάθε τύπο Δράσης του Προγράμματος ΜΕΤΑΦΟΡΕΣ 2021-2027 _____ 24

ΣΥΝΤΟΜΟΓΡΑΦΙΕΣ

ΣΥΝΤΟΜΕΥΣΗ	ΕΠΕΞΗΓΗΣΗ
ΑΕΠΟ	Απόφαση Έγκρισης Περιβαλλοντικών Όρων
DNSH	Do No Significant Harm
ΔΙΠΑ	Διεύθυνση Περιβαλλοντικής Αδειοδότησης του ΥΠΕΝ
ΕΕ	Ευρωπαϊκή Ένωση
ΕΣ	Ειδικοί Στόχοι
ΕΣΠΑ	Εταιρικό Σύμφωνο για το Πλαίσιο Ανάπτυξης
ΕΤΠΑ	Ευρωπαϊκό Ταμείο Περιφερειακής Ανάπτυξης
ΚΚΔ	Κανονισμός περί Κοινών Διατάξεων
ΤΑΑ	Ταμείο Ανάκαμψης και Ανθεκτικότητας
ΜΠΕ	Μελέτη Περιβαλλοντικών Επιπτώσεων
ΜΠΣΒ	Μη Πρόκληση Σημαντικής Βλάβης
ΠεΣΠΚΑ	Περιφερειακά Σχέδια Προσαρμογής στην Κλιματική Αλλαγή
ΠΠ	Προγραμματική Περίοδος
ΠΣ	Περιβαλλοντικοί Στόχοι
ΣΑΑ	Σχέδια Ανάκαμψης και Ανθεκτικότητας
ΣΔΚΠ	Σχέδια Διαχείρισης Κινδύνων Πλημμύρας
ΣΔΛΑΠ	Σχέδια Διαχείρισης Λεκανών Απορροής Ποταμών
ΣΜΠΕ	Στρατηγική Μελέτη Περιβαλλοντικών Επιπτώσεων
ΣΠ	Στόχοι Πολιτικής
ΣΠΕ	Στρατηγική Περιβαλλοντική Εκτίμηση
ΤΑΑ	Ταμείο Ανάκαμψης και Ανθεκτικότητας
ΤΣ	Ταμείο Συνοχής
ΤΚΕ	Τεχνικά Κριτήρια Ελέγχου
ΥΔ	Υδατικό Διαμέρισμα
ΥΠΕΝ	Υπουργείο Περιβάλλοντος και Ενέργειας

1 Εισαγωγή

Αντικείμενο μελέτης

Το Πρόγραμμα «ΜΕΤΑΦΟΡΕΣ 2021 – 2027» αποτελεί το Τομεακό Πρόγραμμα του Εταιρικού Συμφώνου για το Πλαίσιο Ανάπτυξης (ΕΣΠΑ) για την υλοποίηση μέρους του Επιχειρησιακού Σχεδιασμού των αρμόδιων Υπουργείων Πολιτικής (Υπουργείο Υποδομών και Μεταφορών, Υπουργείο Ναυτιλίας και Νησιωτικής Πολιτικής) με στόχο την υλοποίηση της αναπτυξιακής στρατηγικής του Τομέα των Μεταφορών για την Προγραμματική Περίοδο (ΠΠ) 2021-2027.

Η παρούσα Τεχνική Έκθεση προέκυψε μετά τις διαδικασίες διαβούλευσης με την Ευρωπαϊκή Επιτροπή για την διαμόρφωση της 2^{ης} Αναθεώρησης του Προγράμματος στο πλαίσιο των οποίων αναδιαμορφώθηκε και οριστικοποιήθηκε η δομή του. Αντικείμενο της Τεχνικής Έκθεσης είναι η διενέργεια αξιολόγησης για την εκτίμηση συμμόρφωσης ως προς την Αρχή «Μη Πρόκλησης Σημαντικής Βλάβης» (εφεξής ΜΠΣΒ) όλων των τύπων Δράσεων του αναδιαμορφωμένου οριστικού Προγράμματος, όπως αποτυπώνονται σε αυτό ανά Προτεραιότητα και Ειδικό Στόχο, λαμβάνοντας υπόψη τις προδιαγραφές που περιλαμβάνονται:

- Στον Κανονισμό (ΕΕ) 2020/852 του Ευρωπαϊκού Κοινοβουλίου και του Συμβουλίου της 18ης Ιουνίου 2020 σχετικά με τη θέσπιση πλαισίου για τη διευκόλυνση των βιώσιμων επενδύσεων και για την τροποποίηση του κανονισμού (ΕΕ) 2019/2088 και τις σχετικές κατ' εξουσιοδότηση πράξεις (Κανονισμός ΕΕ 2021/2139 για το Κλίμα, Κανονισμός ΕΕ 2021/2178 για τη συμπλήρωση του Άρθρου 8 του Κανονισμού 2020/852).
- Στην Ανακοίνωση της Ευρωπαϊκής Επιτροπής με θέμα: «Τεχνική καθοδήγηση σχετικά με την εφαρμογή της αρχής της “Μη πρόκλησης σημαντικής βλάβης”», στο πλαίσιο του Κανονισμού για τη θέσπιση του Μηχανισμού Ανάκαμψης και Ανθεκτικότητας (2021/C 58/01).
- Στην Ανακοίνωση της Ευρωπαϊκής Επιτροπής με θέμα: «Ταξινομία της ΕΕ, υποβολή εκθέσεων βιωσιμότητας, προτιμήσεις βιωσιμότητας και καθήκοντα θεματοφυλάκων: Προσανατολισμός της χρηματοδότησης προς την Ευρωπαϊκή Πράσινη Συμφωνία» [COM(2021) 188 final].
- Στο Επεξηγηματικό Σημείωμα της Ευρωπαϊκής Επιτροπής για την εφαρμογή της αρχής της “Μη πρόκλησης σημαντικής βλάβης”, στο πλαίσιο της Πολιτικής Συνοχής (application of the “DO NO SIGNIFICANT HARM” principle under Cohesion Policy – EGESIF_21-0025-00 27/09/2021).

Επιπλέον των παραπάνω κανονιστικών διατάξεων και προδιαγραφών της ΕΕ, λαμβάνεται υπόψη η ισχύουσα περιβαλλοντική νομοθεσία που διέπει τον Τομέα των Μεταφορών σε εθνικό και ενωσιακό επίπεδο, όπως αυτή συνοψίζεται στον ακόλουθο πίνακα.

Πίνακας 1-1: Ενωσιακή και εναρμονισμένη εθνική περιβαλλοντική νομοθεσία που διέπει τα έργα και τις δραστηριότητες του Τομέα των Μεταφορών

ΕΝΩΣΙΑΚΗ ΝΟΜΟΘΕΣΙΑ	ΕΝΑΡΜΟΝΙΣΜΕΝΗ ΕΘΝΙΚΗ ΝΟΜΟΘΕΣΙΑ (ΝΟΜΟΙ, ΚΥΑ, ΥΑ, ΠΔ, ΕΓΚΥΚΛΙΟΙ, ΚΛΠ.)
Οδηγία 2001/42/ΕΚ για την Εκτίμηση των περιβαλλοντικών επιπτώσεων ορισμένων σχεδίων και προγραμμάτων (ΣΠΕ)	<ul style="list-style-type: none"> • ΚΥΑ οικ. 40238/2017 σχετικά με την Τροποποίηση της ΚΥΑ ΥΠΕΧΩΔΕ/ΕΥΠΕ/οικ. 107017/2006. • ΚΥΑ ΥΠΕΧΩΔΕ/ΕΥΠΕ/οικ. 107017/2006 σχετικά με την Εκτίμηση περιβαλλοντικών επιπτώσεων ορισμένων σχεδίων και προγραμμάτων, σε συμμόρφωση με τις διατάξεις της οδηγίας 2001/42/ΕΚ.
Οδηγία 2014/52/ΕΚ για την τροποποίηση της Οδηγίας 2011/92/ΕΕ σχετικά με την εκτίμηση των επιπτώσεων ορισμένων δημοσίων και ιδιωτικών έργων στο περιβάλλον	<ul style="list-style-type: none"> • Ν. 4685/2020 για τον Εκσυγχρονισμό της περιβαλλοντικής νομοθεσίας, ενσωμάτωση στην ελληνική νομοθεσία των Οδηγιών 2018/844 και 2019/692 του Ευρωπαϊκού Κοινοβουλίου και του Συμβουλίου και λοιπές διατάξεις. • ΥΑ ΥΠΕΝ/ΔΙΠΑ/17185/1069/2022 για την τροποποίηση και κωδικοποίηση της ΥΑ ΔΙΠΑ/οικ.37674/27-7-2016 σχετικά με την Κατάταξη δημοσίων και ιδιωτικών έργων και δραστηριοτήτων σε κατηγορίες και υποκατηγορίες σύμφωνα με την παρ. 4 του άρθρου 1 του ν. 4014/21.9.2011, όπως αυτή έχει τροποποιηθεί και ισχύει. • ΥΑ οικ.5688/2018 για την τροποποίηση των παραρτημάτων του ν. 4014/2011 σύμφωνα με το άρθρο 36Α του νόμου αυτού, σε συμμόρφωση με την Οδηγία 2014/52/ΕΕ. • ΥΑ 1915/2018 για την τροποποίηση των ΚΥΑ 48963/2012, ΚΥΑ 167563/2013 και ΥΑ 170225/2014 που έχουν εκδοθεί κατ' εξουσιοδότηση του Ν. 4014/2011 και σε συμμόρφωση με την Οδηγία 2014/52/ΕΕ. • ΥΑ 170225/2014 για την εξειδίκευση των περιεχομένων των φακέλων περιβαλλοντικής αδειοδότησης έργων και δραστηριοτήτων της Κατηγορίας Α της απόφασης του ΥΠΕΝ με αρ. 1958/2012 όπως ισχύει, σύμφωνα με το άρθρο 11 του Ν. 4014/2011. • ΥΑ 48963/2012 Προδιαγραφές περιεχομένου Αποφάσεων Έγκρισης Περιβαλλοντικών Όρων για έργα και δραστηριότητες κατηγορίας Α της υπ' αρ. ΥΑ 1958/2012, όπως ισχύει σύμφωνα με το άρθρο 2, παράγραφος 7 του Ν. 4014/2011. • Ν. 4014/2011 σχετικά με την περιβαλλοντική αδειοδότηση έργων και δραστηριοτήτων.

ΕΝΩΣΙΑΚΗ ΝΟΜΟΘΕΣΙΑ	ΕΝΑΡΜΟΝΙΣΜΕΝΗ ΕΘΝΙΚΗ ΝΟΜΟΘΕΣΙΑ (ΝΟΜΟΙ, ΚΥΑ, ΥΑ, ΠΔ, ΕΓΚΥΚΛΙΟΙ, ΚΛΠ.)
<p>Οδηγία 2009/147/ΕΚ Περί της διατηρήσεως των αγρίων πτηνών & Οδηγία 92/43/ΕΟΚ περί Οικοτόπων για τη διατήρηση των φυσικών οικοτόπων καθώς και της άγριας πανίδας και χλωρίδας.</p>	<ul style="list-style-type: none"> • Ν. 4685/2020 για τον Εκσυγχρονισμό της περιβαλλοντικής νομοθεσίας (τροποποίηση άρθρων Ν. 1650/1986 που σχετίζονται με προστατευόμενες περιοχές). • ΚΥΑ 50743/2017 Αναθεώρηση εθνικού καταλόγου περιοχών του Ευρωπαϊκού Οικολογικού Δικτύου Natura 2000. • ΥΑ 40332/2014 για την έγκριση της Εθνικής Στρατηγικής για τη Βιοποικιλότητα για τα έτη 2014-2029. • ΚΥΑ Η.Π. 8353/276/Ε103/2012 για την τροποποίηση της ΚΥΑ 37338/1807/2010. • Ν. 3937/2011 για τη διατήρηση της Βιοποικιλότητας. • ΚΥΑ Η.Π. 37338/1807/Ε.103/2010 σχετικά με τον καθορισμό μέτρων και διαδικασιών για τη διατήρηση της άγριας ορνιθοπανίδας και των οικοτόπων της, σε συμμόρφωση με τις διατάξεις της Οδηγίας 79/409/ΕΟΚ όπως κωδικοποιήθηκε με την Οδηγία 2009/147/ΕΚ. • ΚΥΑ 14849/853/Ε103/2008 για την τροποποίηση της ΚΥΑ 33318/3028/1998. • ΚΥΑ 33318/3028/1998 σχετικά με τον καθορισμό μέτρων και διαδικασιών για τη διατήρηση των φυσικών οικοτόπων καθώς και της άγριας πανίδας και χλωρίδας. • Ν. 1650/1986 για την προστασία του Περιβάλλοντος. • ΥΑ 414985/1985 για τα μέτρα για τη διαχείριση της άγριας ορνιθοπανίδας. • ΠΔ 2012 σχετικά με την προστασία των Μικρών Νησιωτικών Υγροτόπων. • Ν. 998/1979 Περί προστασίας των δασών και των δασικών εν γένει εκτάσεων της Χώρας, όπως τροποποιήθηκε με το Ν. 4876/2021, Ν. 4280/2014, Ν. 4685/2020, Ν. 4710/2020 και ισχύει.
<p>Οδηγία 2000/60/ΕΚ για τη θέσπιση πλαισίου κοινοτικής δράσης στον τομέα της πολιτικής των υδάτων (Οδηγία-Πλαίσιο για τα Ύδατα)</p>	<ul style="list-style-type: none"> • ΚΥΑ Η.Π. 51354/2641/Ε103/2010 για τον Καθορισμό Προτύπων Ποιότητας Περιβάλλοντος (ΠΠΠ) για τις συγκεντρώσεις ορισμένων ρύπων και ουσιών προτεραιότητας στα επιφανειακά ύδατα, σε συμμόρφωση προς τις διατάξεις της οδηγίας 2008/105/ΕΚ. • ΠΔ 51/2007 για τον καθορισμό μέτρων και διαδικασιών για την ολοκληρωμένη προστασία και διαχείριση των υδάτων σε συμμόρφωση με τις διατάξεις της Οδηγίας 2000/60/ΕΚ – Σχέδια Διαχείρισης Λεκανών Απορροής Ποταμών των 14 Υδατικών Διαμερισμάτων της Ελλάδας. • Ν. 3199/2003 για την προστασία και τη διαχείριση των υδάτων. • ΠΔ 11/2002 για το Εθνικό Σχέδιο Έκτακτης Ανάγκης για την αντιμετώπιση περιστατικών ρύπανσης από πετρέλαιο και άλλες επιβλαβείς ουσίες. • ΥΑ 46399/1352/1986 Απαιτούμενη ποιότητα των επιφανειακών νερών που προορίζονται για «πόσιμα», «κολύμβηση», «διαβίωση ψαριών σε γλυκά νερά» και «καλλιέργεια και αλιεία οστρακοειδών», σε συμμόρφωση με τις Οδηγίες 75/440/ΕΟΚ, 76/160/ΕΟΚ, 78/659/ΕΟΚ, 79/923/ΕΟΚ και 79/869/ΕΟΚ.
<p>Οδηγία 2007/60/ΕΚ για την αξιολόγηση και τη διαχείριση των κινδύνων πλημμύρας</p>	<ul style="list-style-type: none"> • ΚΥΑ 177772/924/2017 για την τροποποίηση της ΚΥΑ ΗΠ 31822/1542/Ε103/2010. • ΚΥΑ ΗΠ 31822/1542/Ε103/2010 για την αξιολόγηση και διαχείριση των κινδύνων πλημμύρας, σε συμμόρφωση με τις διατάξεις της Οδηγίας 2007/60/ΕΚ – Αναθεώρηση Προκαταρκτικής Αξιολόγησης Κινδύνων Πλημμύρας (2019) & Σχέδια Διαχείρισης Κινδύνων Πλημμύρας των 14 Υδατικών Διαμερισμάτων της Ελλάδας.
<p>Ευρωπαϊκή Σύμβαση του Τοπίου (Οκτώβριος 2000)</p>	<ul style="list-style-type: none"> • Ν. 3827/2010 Κύρωσης της Ευρωπαϊκής Σύμβασης του Τοπίου. • Ν. 3028/2002 για την προστασία των αρχαιοτήτων και της πολιτιστικής κληρονομιάς.

ΕΝΩΣΙΑΚΗ ΝΟΜΟΘΕΣΙΑ	ΕΝΑΡΜΟΝΙΣΜΕΝΗ ΕΘΝΙΚΗ ΝΟΜΟΘΕΣΙΑ (ΝΟΜΟΙ, ΚΥΑ, ΥΑ, ΠΔ, ΕΓΚΥΚΛΙΟΙ, ΚΛΠ.)
<p>Οδηγία 2008/56/ΕΚ περί πλαισίου κοινοτικής δράσης στο πεδίο της πολιτικής για το θαλάσσιο περιβάλλον (Οδηγία - Πλαίσιο για τη Θαλάσσια Στρατηγική)</p>	<ul style="list-style-type: none"> • ΥΑ οικ. 142569/2017 για την έγκριση των προγραμμάτων μέτρων για την επίτευξη ή τη διατήρηση της καλής περιβαλλοντικής κατάστασης των θαλάσσιων υδάτων, σύμφωνα με την παρ. 9 του άρθρου 12 του Ν. 3983/2011. • ΚΥΑ οικ. 126856/2017 για τον καθορισμό των αρμοδίων αρχών για την παρακολούθηση της ποιότητας των θαλασσίων υδάτων και των καθηκόντων τους σύμφωνα με το άρθρο 19 παρ. 1 (σημείο στ) του Ν. 3983/2011. • ΥΑ 126635/2016 για την έγκριση των Προγραμμάτων Παρακολούθησης για τη συνεχή αξιολόγηση της περιβαλλοντικής κατάστασης των θαλασσίων υδάτων σύμφωνα με το άρθρο 11 του Ν. 3983/2011. • ΥΑ 1175/2012 σχετικά με την έγκριση Περιβαλλοντικών Στόχων και Δεικτών για τα Θαλάσσια Ύδατα σύμφωνα με το άρθρο 10 του Ν. 3983/2011. • ΥΑ 110428/2012 σχετικά με τη σύσταση της επιτροπής που προβλέπεται από την ΥΑ 160182/2011. • ΥΑ 160182/2011 σχετικά με τον Κανονισμό λειτουργίας της Εθνικής Επιτροπής Θαλάσσιας Περιβαλλοντικής Στρατηγικής. • Ν. 3983/2011 σχετικά με την Εθνική Στρατηγική για την προστασία και τη διαχείριση του θαλάσσιου περιβάλλοντος - εναρμόνιση με την οδηγία 2008/56/ΕΚ. • ΚΥΑ Η.Π. 51354/2641/Ε103/2010 για τον Καθορισμό Προτύπων Ποιότητας Περιβάλλοντος (ΠΠΠ) για τις συγκεντρώσεις ορισμένων ρύπων και ουσιών προτεραιότητας στα επιφανειακά ύδατα, σε συμμόρφωση προς τις διατάξεις της οδηγίας 2008/105/ΕΚ. • ΠΔ 55/1998 για την προστασία του θαλάσσιου περιβάλλοντος. • ΥΑ 181051/2079/78/1978 σχετικά με τους πίνακες ουσιών, των οποίων απαγορεύεται η διάθεση στη θάλασσα.
<p>Οδηγία 2002/49/ΕΚ Σχετικά με την αξιολόγηση και τη διαχείριση του περιβαλλοντικού θορύβου</p>	<ul style="list-style-type: none"> • ΚΥΑ Η.Π. 211773/2012 για τον καθορισμό Δεικτών Αξιολόγησης και Ανωτάτων Επιτρεπόμενων Ορίων Δεικτών Περιβαλλοντικού Θορύβου που προέρχεται από την λειτουργία συγκοινωνιακών έργων, τεχνικές προδιαγραφές ειδικών ακουστικών μελετών υπολογισμού και εφαρμογής αντιθορυβικών πετασμάτων, προδιαγραφές προγραμμάτων παρακολούθησης περιβαλλοντικού θορύβου και άλλες διατάξεις. • ΚΥΑ 13586/724/2006 για τον καθορισμό μέτρων, όρων και μεθόδων για την αξιολόγηση και τη διαχείριση του θορύβου στο περιβάλλον, σε συμμόρφωση με τις διατάξεις της οδηγίας 2002/49/ΕΚ.
<p>Οδηγία 2015/1480/ΕΚ για την τροποποίηση ορισμένων παραρτημάτων των Οδηγιών 2004/107/ΕΚ και 2008/50/ΕΚ, οι οποίες ορίζουν τους κανόνες σχετικά με τις μεθόδους αναφοράς, την επικύρωση των δεδομένων και την τοποθεσία των σημείων δειγματοληψίας για την εκτίμηση της ποιότητας του ατμοσφαιρικού αέρα & Οδηγία 2008/50/ΕΚ για την ποιότητα του ατμοσφαιρικού αέρα και καθαρότερο αέρα για την Ευρώπη</p>	<ul style="list-style-type: none"> • ΚΥΑ 174505/607/2017 για την τροποποίηση των παραρτημάτων IV και V του άρθρου 8 της ΚΥΑ 22306/1075/2007 και των παραρτημάτων I, III, VI και IX του άρθρου 30 της ΚΥΑ 14122/549/2011 σε συμμόρφωση με την οδηγία 2015/1480/ΕΚ. • ΚΥΑ ΗΠ 14122/549/Ε103/2011 για τη βελτίωση της ποιότητας της ατμόσφαιρας, σε συμμόρφωση με τις διατάξεις της Οδηγίας 2008/50/ΕΚ. • ΚΥΑ 22306/1075/2007 για τον καθορισμό τιμών – στόχων και ορίων εκτίμησης των συγκεντρώσεων του αρσενικού, του καδμίου, του υδραργύρου, του νικελίου και των πολυκυκλικών αρωματικών υδρογονανθράκων στον ατμοσφαιρικό αέρα, σε συμμόρφωση με τις διατάξεις της οδηγίας 2004/107/ΕΚ.

ΕΝΩΣΙΑΚΗ ΝΟΜΟΘΕΣΙΑ	ΕΝΑΡΜΟΝΙΣΜΕΝΗ ΕΘΝΙΚΗ ΝΟΜΟΘΕΣΙΑ (ΝΟΜΟΙ, ΚΥΑ, ΥΑ, ΠΔ, ΕΓΚΥΚΛΙΟΙ, ΚΛΠ.)
<p>Οδηγία 2018/851/ΕΚ Οδηγία 2018/852 Οδηγία 2008/99/ΕΚ σχετικά με την προστασία του περιβάλλοντος μέσω του ποινικού δικαίου & Οδηγία 2008/98/ΕΚ για τα απόβλητα και την κατάργηση ορισμένων Οδηγιών</p>	<ul style="list-style-type: none"> • Ν. 4843/2021 Ενσωμάτωση της Οδηγίας 2018/2002/ΕΚ σχετικά με την τροποποίηση της Οδηγίας 2012/27/ΕΕ για την ενεργειακή απόδοση, προσαρμογή στον Κανονισμό 2018/1999/ΕΕ σχετικά με τη διακυβέρνηση της Ενεργειακής Ένωσης και της Δράσης για το Κλίμα και στον κατ' εξουσιοδότηση Κανονισμό 2019/826/ΕΕ της Επιτροπής και άλλες επείγουσες διατάξεις • Ν. 4819/2021 Ολοκληρωμένο πλαίσιο για τη διαχείριση των αποβλήτων - Ενσωμάτωση των Οδηγιών 2018/851 και 2018/852, διατάξεις για τα πλαστικά προϊόντα και την προστασία του φυσικού περιβάλλοντος, χωροταξικές - πολεοδομικές, ενεργειακές και συναφείς επείγουσες ρυθμίσεις. • Ν. 4042/2012 για την ποινική προστασία του περιβάλλοντος - Πλαίσιο Παραγωγής και Διαχείρισης Αποβλήτων.
<p>Οδηγία 2004/35/ΕΚ σχετικά με την περιβαλλοντική ευθύνη όσον αφορά στην πρόληψη και την αποκατάσταση περιβαλλοντικής ζημίας.</p>	<p>ΠΔ 148/2009 Περιβαλλοντική Ευθύνη για την Πρόληψη και την Αποκατάσταση των Ζημιών στο Περιβάλλον.</p>

2 Συνοπτική παρουσίαση του Προγράμματος

Το Πρόγραμμα «ΜΕΤΑΦΟΡΕΣ 2021-2027» αποτελεί το Τομεακό Πρόγραμμα του ΕΣΠΑ για την υλοποίηση μέρους του Επιχειρησιακού Σχεδιασμού των αρμοδίων Υπουργείων Πολιτικής (Υπουργείο Υποδομών και Μεταφορών, Υπουργείο Ναυτιλίας και Νησιωτικής Πολιτικής), με στόχο την υλοποίηση της αναπτυξιακής στρατηγικής του Τομέα Μεταφορών για την Προγραμματική Περίοδο (ΠΠ) 2021-2027. Αρχή Σχεδιασμού του Προγράμματος είναι η ΕΥΔ/ΕΠ-ΥΜΕΠΕΡΑΑ.

Οι κύριες προκλήσεις του Τομέα των Μεταφορών για την ΠΠ 2021-2027 αφορούν στην αντιμετώπιση των άμεσων και έμμεσων αναγκών της χώρας, οι οποίες συνδέονται με την Πολιτική Συνοχής της ΕΕ και τους Εθνικούς Στρατηγικούς Στόχους του ισχύοντος Εθνικού Στρατηγικού Σχεδίου Μεταφορών (Ν. 4915/2022).

Επιπλέον λαμβάνονται υπόψη οι τροποποιήσεις των Κανονισμών της Πολιτικής της Συνοχής για την ΠΠ 2021-2027 και ειδικότερα για τον τομέα Μεταφορών ο Κανονισμός (ΕΕ) 2025/1914 του Ευρωπαϊκού Κοινοβουλίου και του Συμβουλίου της 18^{ης} Σεπτεμβρίου 2025, για την τροποποίηση των Κανονισμών (ΕΕ) 2021/1058 και (ΕΕ) 2021/1056 που αφορούν στο ΕΤΠΑ, το Ταμείο Συνοχής και το Ταμείο Δίκαιης Μετάβασης.

Από το Κανονιστικό πλαίσιο της ΕΕ που διέπει την Πολιτική της Συνοχής για την ΠΠ 2021-2027, καθώς και οι **Στόχοι Πολιτικής (ΣΠ)** και οι σχετικοί **Ειδικό Στόχοι (ΕΣ)** τους οποίους υπηρετεί το Πρόγραμμα είναι:

- **ΣΠ 3:** «Μια πιο διασυνδεδεμένη Ευρώπη μέσω της ενίσχυσης της κινητικότητας» που αναλύεται στους **ΕΣ 3i** «Ανάπτυξη ανθεκτικού στην κλιματική αλλαγή, έξυπνου, ασφαλούς, βιώσιμου και διατροφικού ΔΕΔ-Μ», **ΕΣ 3 ii** «Ανάπτυξη και ενίσχυση βιώσιμης, ανθεκτικής στην κλιματική αλλαγή, έξυπνης και διατροφικής εθνικής, περιφερειακής και τοπικής κινητικότητας, με καλύτερη πρόσβαση στο ΔΕΔ-Μ και διασυνοριακή κινητικότητα» και **ΕΣ 3 iii:** «Ανάπτυξη ανθεκτικών αμυντικών υποδομών, με προτεραιότητα σε όσες είναι διπλής χρήσης, μεταξύ άλλων για την ενίσχυση της στρατιωτικής κινητικότητας στην Ένωση, καθώς και για την ενίσχυση της πολιτικής ετοιμότητας».
- **ΣΠ 2:** «Μια πιο πράσινη και ανθεκτική Ευρώπη με χαμηλές εκπομπές διοξειδίου του άνθρακα και καθ' οδόν προς μια οικονομία καθαρών μηδενικών εκπομπών διοξειδίου του άνθρακα, μέσω της προώθησης της δίκαιης μετάβασης σε καθαρές μορφές ενέργειας, των πράσινων και γαλάζιων επενδύσεων, της κυκλικής οικονομίας, του μετριασμού της κλιματικής αλλαγής και της προσαρμογής στην κλιματική αλλαγή, της πρόληψης και της διαχείρισης των κινδύνων, και της βιώσιμης αστικής κινητικότητας» που περιλαμβάνει τον **ΕΣ 2 viii** για την «Προώθηση της βιώσιμης, πολυτροπικής αστικής κινητικότητας, ως μέρος της μετάβασης σε οικονομία καθαρών μηδενικών εκπομπών διοξειδίου του άνθρακα», στοιχεία που αποτελούν ουσιαστικά συστατικά στοιχεία της πολιτικής των μεταφορών.

Οι Προτεραιότητες προκειμένου να επιτευχθούν οι Στόχοι της 2^{ης} Αναθεώρησης του Προγράμματος και οι αντίστοιχοι διαθέσιμοι πόροι χρηματοδότησης, όπως αναδιαμορφώθηκε και οριστικοποιήθηκε στο πλαίσιο διαδικασιών διαβούλευσης με την Ευρωπαϊκή Επιτροπή, έχουν ως ακολούθως:

- **Π 01:** Βιώσιμες Αστικές Μεταφορές σταθερής τροχιάς - ΤΑΜΕΙΟ ΣΥΝΟΧΗΣ
- **Π 02:** Βιώσιμες Αστικές Μεταφορές (εκτός μέσων σταθερής τροχιάς) - ΤΑΜΕΙΟ ΣΥΝΟΧΗΣ
- **Π 03:** Ανάπτυξη Υπεραστικού/Προαστιακού Σιδηροδρομικού Δικτύου - ΕΤΠΑ
- **Π 04:** Ολοκλήρωση/Αναβάθμιση του κεντρικού Σιδηροδρομικού ΔΕΔ-Μ -ΤΑΜΕΙΟ ΣΥΝΟΧΗΣ
- **Π 05:** Κατασκευή Κρίσιμων ελλειπόντων τμημάτων Οδικού ΔΕΔ-Μ - ΤΑΜΕΙΟ ΣΥΝΟΧΗΣ

- Π 06: Κατασκευή / Αναβάθμιση περιφερειακών τμημάτων οδικού ΔΕΔ-Μ και συνδέσεων - Οδική ασφάλεια
- Π 07: Πολυτροπικές συνδέσεις μεταφορών - ΕΤΠΑ
- Π 08: Συνδεσιμότητα και Προσβασιμότητα των νησιών - ΕΤΠΑ
- Π 09: Ασφάλεια ναυσιπλοΐας και αεροναυτιλίας - ΤΑΜΕΙΟ ΣΥΝΟΧΗΣ
- Π 10: Τεχνική Βοήθεια - ΤΑΜΕΙΟ ΣΥΝΟΧΗΣ
- Π 11: Τεχνική Βοήθεια - ΕΤΠΑ
- Π12: Ανάπτυξη ανθεκτικών αμυντικών υποδομών και Προμήθειες για την ενίσχυση της πολιτικής ετοιμότητας και ασφάλειας- ΤΑΜΕΙΟ ΣΥΝΟΧΗΣ

Οι 10 Προτεραιότητες απαρτίζονται από 25 Δράσεις μη συμπεριλαμβανομένων των δράσεων Τεχνικής Βοήθειας (Π10 & Π11), με περαιτέρω εξειδίκευση αυτών σε 58 παρεμβάσεις/έργα, όπως παρουσιάζονται στον ακόλουθο πίνακα.

Πίνακας 2-1: Προτεινόμενες Δράσεις και αντίστοιχες παρεμβάσεις / έργα ανά Προτεραιότητα του Προγράμματος «ΜΕΤΑΦΟΡΕΣ 2021-2027»

ΣΤΟΧΟΙ ΠΟΛΙΤΙΚΗΣ	ΔΡΑΣΕΙΣ	ΔΡΑΣΗ	ΠΑΡΕΜΒΑΣΕΙΣ / ΕΡΓΑ
ΣΠ2	Π 01: Βιώσιμες αστικές μεταφορές σταθερής τροχιάς- ΤΑΜΕΙΟ ΣΥΝΟΧΗΣ		
	Δράση 1.1: Νέες / επεκτάσεις / εκσυγχρονισμός γραμμών ΜΕΤΡΟ Αθήνας και Θεσ/κης		
	ΕΣ 2.viii «Προώθηση της βιώσιμης, πολυτροπικής αστικής κινητικότητας, ως μέρος της μετάβασης σε οικονομία καθαρών μηδενικών εκπομπών διοξειδίου του άνθρακα»	1.1	Κατασκευή Γραμμής 4 του Μετρό Αθήνας στο τμήμα Άλσος Βεΐκου – Γουδή
		1.1	Επέκταση του Μετρό Θεσσαλονίκης προς το Αεροδρόμιο "Μακεδονία"
		1.1	Επέκταση Γραμμής 2 ΜΕΤΡΟ ΑΘΗΝΑΣ, "ΑΝΘΟΥΠΟΛΗ - ΙΛΙΟΝ"
		1.1	Εκσυγχρονισμός Σηματοδότησης του ΜΕΤΡΟ Αθήνας
	Δράση 1.2: Αναβάθμιση στόλου, τροχαίου υλικού και υποδομών σταθμών		
	ΕΣ 2.viii «Προώθηση της βιώσιμης, πολυτροπικής αστικής κινητικότητας, ως μέρος της μετάβασης σε οικονομία καθαρών μηδενικών εκπομπών διοξειδίου του άνθρακα»	1.2	Προμήθεια συρμών Δι-ρευματικών
		1.2	Αναβάθμιση συρμών Γραμμής 1 – Ανάκτηση ενέργειας μέσω της αναβάθμισης δύο υποσταθμών έλξης
		1.2	Ενεργειακή αναβάθμιση ανελκυστήρων και κυλιόμενων κλιμάκων στο ΜΕΤΡΟ Αθήνας
		1.2	Πομήθεια νέων συρμών που θα υποστηρίξουν το υφιστάμενο δίκτυο του Μετρό Αθήνας
		1.2	Αναβάθμιση συρμών και εγκατάσταση κλιματιστικών στις Γραμμές 2 και 3 του ΜΕΤΡΟ Αθήνας
	Π 02: Ανάπτυξη υπεραστικού / προαστιακού σιδηροδρομικού δικτύου – ΕΤΠΑ		

ΣΤΟΧΟΙ ΠΟΛΙΤΙΚΗΣ	ΔΡΑΣΕΙΣ	ΔΡΑΣΗ	ΠΑΡΕΜΒΑΣΕΙΣ / ΕΡΓΑ
	Δράση 2.1: Ανάπτυξη προαστιακού σιδηροδρομικού δικτύου εκτός ΔΕΔ-Μ		
	ΕΣ 2.viii «Προώθηση της βιώσιμης, πολυτροπικής αστικής κινητικότητας, ως μέρος της μετάβασης σε οικονομία καθαρών μηδενικών εκπομπών διοξειδίου του άνθρακα»	2.1	Αναβάθμιση/αναδιάρθρωση δικτύου και ανάπτυξη στόλων λεωφορείων μηδενικών εκπομπών στην Αθήνα και τη Θεσσαλονίκη (υποφάση Α2)
	Δράση 2.2: Αναβάθμιση συστήματος αστικών μεταφορών σε άλλους ΟΤΑ		
	ΕΣ 2.viii «Προώθηση της βιώσιμης, πολυτροπικής αστικής κινητικότητας, ως μέρος της μετάβασης σε οικονομία καθαρών μηδενικών εκπομπών διοξειδίου του άνθρακα»	2.2	Αναβάθμιση/αναδιάρθρωση δικτύου και ανάπτυξη στόλων λεωφορείων μηδενικών εκπομπών σε Περιφερειακούς Δήμους
ΣΠ3	Π 03: Ανάπτυξη υπεραστικού / προαστιακού σιδηροδρομικού δικτύου – ΕΤΠΑ		
	Δράση 3.1: Ανάπτυξη προαστιακού σιδηροδρομικού δικτύου εκτός ΔΕΔ-Μ		
	ΕΣ 3ii «Ανάπτυξη και ενίσχυση βιώσιμης, ανθεκτικής στην κλιματική αλλαγή, έξυπνης και διατροπικής εθνικής, περιφερειακής και τοπικής κινητικότητας, με καλύτερη πρόσβαση στο ΔΕΔ-Μ και διασυνοριακή κινητικότητα»	3.1	Προαστιακός σιδηρόδρομος Δυτικής Θεσσαλονίκης
	Δράση 3.2: Ανάπτυξη υπεραστικού σιδηροδρομικού δικτύου ΔΕΔ-Μ		
	3.2	Ηλεκτροκίνηση, Σηματοδότηση - Τηλεδιόικηση, Τηλεπικοινωνίες και ETCS L1 στην υφιστάμενη Μονή Σιδηροδρομική Γραμμή Λάρισα - Βόλος με αναβάθμιση της Σιδηροδρομικής Γραμμής στο τμήμα ΣΣ Λατομείου - ΒΙΠΕ - ΣΣ Βόλου	
ΣΠ3	Π 04: Ολοκλήρωση / αναβάθμιση κεντρικού σιδηροδρομικού ΔΕΔ-Μ - ΤΑΜΕΙΟ ΣΥΝΟΧΗΣ		
	Δράση 4.1: Ολοκλήρωση σιδηροδρομικού ΠΑΘΕ/Π		
	ΕΣ 3i «Ανάπτυξη ανθεκτικού στην κλιματική αλλαγή, έξυπνου, ασφαλούς, βιώσιμου και διατροπικού ΔΕΔ-Μ»	4.1	Κατασκευή Νέας Διπλής Σιδ/κης Γραμμής ΑΘΗΝΑΣ (ΣΚΑ) - ΠΑΤΡΑΣ στο τμήμα ΡΟΔΟΔΑΦΝΗ - ΡΙΟ (επιδομή, Ηλεκτροκίνηση, Σηματοδότηση)
		4.1	Ηλεκτροκίνηση της νέας διπλής σιδηροδρομικής γραμμής στο τμήμα Κιάτο - Ροδοδάφνη
		4.1	Κατασκευή Σιδηροδρομικής Στάσης στο Κρυονέρι Αττικής
	Δράση 4.2: Εγκατάσταση σύγχρονων συστημάτων σηματοδότησης, τηλεπικοινωνιών και διαχείρισης στο κεντρικό σιδηροδρομικό ΔΕΔ-Μ		
	ΕΣ 3i «Ανάπτυξη ανθεκτικού στην κλιματική αλλαγή, έξυπνου, ασφαλούς, βιώσιμου και διατροπικού ΔΕΔ-Μ»	4.2	Εγκατάσταση συστήματος σηματοδότησης και ETCS – Level 1 στη μονή σιδηροδρομική γραμμή Θεσσαλονίκη – Ειδομένη (μέσω της νέας παραλλαγής στο τμήμα Πολύκαστρο – Ειδομένη) και αντικατάσταση 37 αλλαγών τροχιάς για τις ανάγκες της σηματοδότησης
		4.2	GSM-R & Προμήθεια τερματικού εξοπλισμού (ΤΙΘΟΡΕΑ-ΔΟΜΟΚΟΣ, ΚΙΑΤΟ - ΠΑΤΡΑ και ΘΕΣΣΑΛΟΝΙΚΗ - ΕΙΔΟΜΕΝΗ)
		4.2	Ηλεκτροκίνηση, Σηματοδότηση – Τηλεδιόικηση και ETCS L1 της υφιστάμενης μονής σιδηρ/κης γραμμής ΠΑΛΛΙΟΦΑΡΣΑΛΟΣ – ΚΑΛΑΜΠΑΚΑ
		4.2	Εγκατάσταση συστήματος Σηματοδότησης- Τηλεδιόικησης στο τμήμα ΠΕΙΡΑΙΑΣ - ΤΡΕΙΣ ΓΕΦΥΡΕΣ
4.2		Αναβάθμιση σηματοδότησης / τηλεδιόικησης και Η/Μ σηράγγων στο τμήμα ΣΚΑ – Κιάτο	
ΣΠ3	Π 05: Κατασκευή κρίσιμων ελλειπόντων τμημάτων οδικού ΔΕΔ-Μ - ΤΑΜΕΙΟ ΣΥΝΟΧΗΣ		

ΣΤΟΧΟΙ ΠΟΛΙΤΙΚΗΣ	ΔΡΑΣΕΙΣ	ΔΡΑΣΗ	ΠΑΡΕΜΒΑΣΕΙΣ / ΕΡΓΑ
	Δράση 5.1: Κατασκευή ελλειπόντων τμημάτων του αναλυτικού οδικού ΔΕΔ-Μ		
	ΕΣ 3i «Ανάπτυξη ανθεκτικού στην κλιματική αλλαγή, έξυπνου, ασφαλούς, βιώσιμου και διατροφικού ΔΕΔ-Μ»	5.1	ΒΟΑΚ: ΧΑΝΙΑ - ΧΕΡΣΟΝΗΣΟΣ (ΣΥΜΒΑΣΗ ΠΑΡΑΧΩΡΗΣΗΣ)
		5.1	Κατασκευή του αυτοκινητόδρομου Πάτρα – Πύργος
	Δράση 5.2: Κατασκευή ελλειπόντων τμημάτων του κεντρικού οδικού ΔΕΔ-Μ		
ΕΣ 3i Ανάπτυξη ενός ανθεκτικού στην κλιματική αλλαγή, έξυπνου, ασφαλούς, βιώσιμου και διατροφικού ΔΕΔ-Μ	5.2	Κατασκευή οδικής σύνδεσης Ιωάννινα – Κακκαβιά	
ΣΠ3	Π 06: Κατασκευή / Αναβάθμιση περιφερειακών τμημάτων οδικού ΔΕΔ-Μ και συνδέσεων - Οδική ασφάλεια – ΕΤΠΑ		
	Δράση 6.1: Κατασκευή / Αναβάθμιση οδικού ΔΕΔ-Μ και συνδέσεων με αυτό		
	ΕΣ 3i «Ανάπτυξη ανθεκτικού στην κλιματική αλλαγή, έξυπνου, ασφαλούς, βιώσιμου και διατροφικού ΔΕΔ-Μ»	6.1	Κάθετος Άξονας 70 Εγνατίας Οδού ΞΑΝΘΗ – ΕΧΙΝΟΣ – ΕΛΛΗΝΟΒΟΥΛΓΑΡΙΚΑ ΣΥΝΟΡΑ: τμήμα ΜΕΛΙΒΟΙΑ – ΔΗΜΑΡΙΟ
		6.1	Οδικός Άξονας ΘΕΡΜΟΠΥΛΕΣ-ΜΠΡΑΛΟΣ-ΑΜΦΙΣΣΑ-ΑΓ. ΝΙΚΟΛΑΟΣ-ΑΝΤΙΡΡΙΟ, τμήμα ΜΠΡΑΛΟΣ – ΑΜΦΙΣΣΑ
		6.1	Παράκαμψη ΧΑΛΚΙΔΑΣ και ΨΑΧΝΩΝ
		6.1	Παράκαμψη Βασιλικού
		6.1	Κατασκευή της σύνδεσης της Δυτικής Περιφερειακής Λεωφόρου Αιγάλεω με την Ε.Ο. Αθηνών – Κορίνθου και των συνοδών κόμβων
	Δράση 6.2: Παρεμβάσεις βελτίωσης οδικής ασφάλειας Αττικής		
	ΕΣ 3ii «Ανάπτυξη και ενίσχυση βιώσιμης, ανθεκτικής στην κλιματική αλλαγή, έξυπνης και διατροφικής εθνικής, περιφερειακής και τοπικής κινητικότητας, με καλύτερη πρόσβαση στο ΔΕΔ-Μ και διασυνοριακή κινητικότητα»	6.2	Παρεμβάσεις βελτίωσης οδικής ασφάλειας Α/Κ Κηφισιάς
		6.2	Παρεμβάσεις βελτίωσης οδικής ασφάλειας Λ. Κηφισού
		6.2	Δημιουργία ΜΗΤΡΟΠΟΛΙΤΙΚΟΥ ΦΟΡΕΑ ΜΕΤΑΦΟΡΩΝ για την ΠΕΡΙΦΕΡΕΙΑ ΑΤΤΙΚΗΣ
	Δράση 6.3: Παρεμβάσεις βελτίωσης οδικής ασφάλειας		
	ΕΣ 3ii «Ανάπτυξη και ενίσχυση βιώσιμης, ανθεκτικής στην κλιματική αλλαγή, έξυπνης και διατροφικής εθνικής, περιφερειακής και τοπικής κινητικότητας, με καλύτερη πρόσβαση στο ΔΕΔ-Μ και διασυνοριακή κινητικότητα»	6.3	Εθνικό Παρατηρητήριο ΟΑ
6.3		Εθνική Επικοινωνιακή Πολιτική ΟΑ	
6.3		Διαχείριση συστήματος παραβάσεων	
6.3		Ψηφιακή υποδομή ταυτοποίησης οχημάτων	
6.3		Δημιουργία Μητροπολιτικού φορέα Μεταφορών στην Περιφέρεια Αττικής	
6.3		Βελτίωση Οδικής Ασφάλειας στο τμήμα Γεωργιούπολη - Πετρές του Β.Ο.Α.Κ.	
ΣΠ3	Π 07: Πολυτροπικές συνδέσεις μεταφορών – ΕΤΠΑ		
	Δράση 7.1: Οδικές συνδέσεις με λιμένες		
	ΕΣ 3ii «Ανάπτυξη και ενίσχυση βιώσιμης, ανθεκτικής στην κλιματική αλλαγή, έξυπνης και διατροφικής εθνικής, περιφερειακής και τοπικής κινητικότητας, με καλύτερη πρόσβαση στο ΔΕΔ-Μ και διασυνοριακή κινητικότητα»	7.1	Ολοκλήρωση σύνδεσης αυτοκινητοδρόμου Π.Α.Θ.Ε. και Εγνατίας οδού με τον 6ο προβλήτα λιμένα Θεσσαλονίκης και το οδικό δίκτυο περιοχής Καλοχωρίου
7.1		Οδική σύνδεση Εγνατίας Οδού με Λιμένα ΑΛΕΞΑΝΔΡΟΥΠΟΛΗΣ (Ανατολική Περιφερειακή Αλεξανδρούπολης)	

ΣΤΟΧΟΙ ΠΟΛΙΤΙΚΗΣ	ΔΡΑΣΕΙΣ	ΔΡΑΣΗ	ΠΑΡΕΜΒΑΣΕΙΣ / ΕΡΓΑ
	Δράση 7.2: Σιδηροδρομικές συνδέσεις με λιμένες και αεροδρόμια		
	ΕΣ 3ii «Ανάπτυξη και ενίσχυση βιώσιμης, ανθεκτικής στην κλιματική αλλαγή, έξυπνης και διατροφικής εθνικής, περιφερειακής και τοπικής κινητικότητας, με καλύτερη πρόσβαση στο ΔΕΔ-Μ και διασυνοριακή κινητικότητα»	7.2	Σιδηροδρομική σύνδεση 6ου προβλήτα του Λιμένα ΘΕΣΣΑΛΟΝΙΚΗΣ
ΣΠ3	Π 08: Συνδεσιμότητα και προσβασιμότητα των νησιών – ΕΤΠΑ		
	Δράση 8.1: Ανάπτυξη νησιωτικών λιμενικών υποδομών		
	ΕΣ 3ii «Ανάπτυξη και ενίσχυση βιώσιμης, ανθεκτικής στην κλιματική αλλαγή, έξυπνης και διατροφικής εθνικής, περιφερειακής και τοπικής κινητικότητας, με καλύτερη πρόσβαση στο ΔΕΔ-Μ και διασυνοριακή κινητικότητα»	8.1	Αναβάθμιση λιμενικών υποδομών / ΛΑΠ
8.1		Αναβάθμιση λιμενικών υποδομών / ΜΕΤ	
ΣΠ3	Π 09: Ασφάλεια ναυσιπλοΐας και αεροναυτιλίας - ΤΑΜΕΙΟ ΣΥΝΟΧΗΣ		
	Δράση 9.1: Συστήματα ναυσιπλοΐας		
	ΕΣ 3i «Ανάπτυξη ανθεκτικού στην κλιματική αλλαγή, έξυπνου, ασφαλούς, βιώσιμου και διατροφικού ΔΕΔ-Μ»	9.1	Σύστημα Ελέγχου Θαλάσσιας Κυκλοφορίας (VTMIS)
		9.1	Πλωτά έρευνας και διάσωσης
		9.1	Προμήθεια λοιπών συστημάτων που υποστηρίζουν την ασφάλεια της ναυσιπλοΐας, την έρευνα και διάσωση και την επιχειρησιακή ικανότητα των φορέων υλοποίησης
	Δράση 9.2: Συστήματα αεροναυτιλίας		
	ΕΣ 3i «Ανάπτυξη ανθεκτικού στην κλιματική αλλαγή, έξυπνου, ασφαλούς, βιώσιμου και διατροφικού ΔΕΔ-Μ»	9.2	Προμήθεια και εγκατάσταση συστημάτων επιτήρησης για την εξυπηρέτηση των αναγκών των Υπηρεσιών ελέγχου εναέριας κυκλοφορίας Τερματικής Περιοχής Αεροδρομίου (ΤΑΡ) και διαδρομής (EN-ROUTE)
		9.2	Νέα έργα συστημάτων Ασφάλειας Αεροναυτιλίας
	Δράση 9.3: Βελτίωση της ασφάλειας και εξυπηρέτησης νησιωτικών αερολιμένων ΔΕΔ-Μ		
	ΕΣ 3i «Ανάπτυξη ανθεκτικού στην κλιματική αλλαγή, έξυπνου, ασφαλούς, βιώσιμου και διατροφικού ΔΕΔ-Μ»	9.3	Ολοκλήρωση της αναβάθμισης των υποδομών του αερολιμένα Χίου
	Π 10: Τεχνική Βοήθεια -ΤΑΜΕΙΟ ΣΥΝΟΧΗΣ		
	10	Δράσεις Τεχνικής Βοήθειας	
Π 11: Τεχνική Βοήθεια -ΕΤΠΑ			
	11	Δράσεις Τεχνικής Βοήθειας / ΜΕΤ	
	11	Δράσεις Τεχνικής Βοήθειας / ΛΑΠ	
ΣΠ3	Π 12: Ανάπτυξη ανθεκτικών αμυντικών υποδομών και Προμήθειες για την ενίσχυση της πολιτικής ετοιμότητας και ασφάλειας- ΤΑΜΕΙΟ ΣΥΝΟΧΗΣ		
	Δράση 12.1. Σιδηροδρομικά έργα ΔΕΔ-Μ διττής χρήσης		
ΕΣ 3 iii: «Ανάπτυξη ανθεκτικών αμυντικών υποδομών, με προτεραιότητα σε όσες είναι διπλής χρήσης, μεταξύ άλλων για την ενίσχυση της στρατιωτικής κινητικότητας	12.1	Κατασκευή νέων τμημάτων του σιδ/κου ΔΕΔ-Μ, καθώς και έργα ολοκλήρωσης του κεντρικού σιδηροδρομικού δικτύου με την	

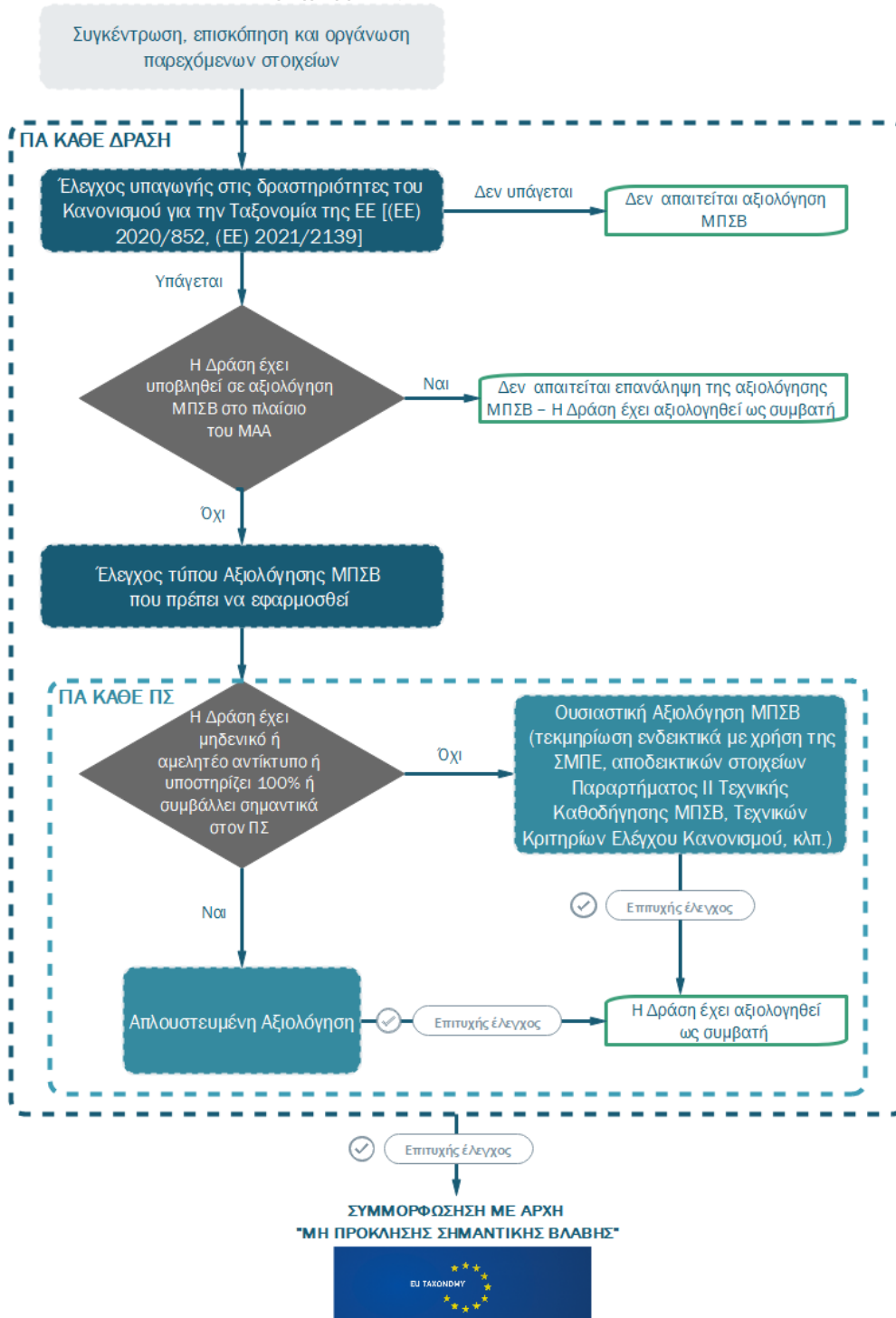
ΣΤΟΧΟΙ ΠΟΛΙΤΙΚΗΣ	ΔΡΑΣΕΙΣ	ΔΡΑΣΗ	ΠΑΡΕΜΒΑΣΕΙΣ / ΕΡΓΑ
	στην Ένωση, καθώς και για την ενίσχυση της πολιτικής ετοιμότητας».		εγκατάσταση συγχρονων συστημάτων σηματοδότησης, τηλεπικοινωνιών και διαχείρισης
	Δράση 12.2. Ενίσχυση και αναβάθμιση κρίσιμων οδικών υποδομών ΔΕΔ-Μ διπλής χρήσης		
	ΕΣ 3 iii: «Ανάπτυξη ανθεκτικών αμυντικών υποδομών, με προτεραιότητα σε όσες είναι διπλής χρήσης, μεταξύ άλλων για την ενίσχυση της στρατιωτικής κινητικότητας στην Ένωση, καθώς και για την ενίσχυση της πολιτικής ετοιμότητας».	12.2	Έργα ενίσχυσης και αναβάθμισης τεχνικών έργων επί των αυτοκινητοδρόμων ΔΕΔ-Μ της χώρας
	Δράση 12.3. Αναβάθμιση κρίσιμων λιμενικών υποδομών ΔΕΔ-Μ διπλής χρήσης		
	ΕΣ 3 iii: «Ανάπτυξη ανθεκτικών αμυντικών υποδομών, με προτεραιότητα σε όσες είναι διπλής χρήσης, μεταξύ άλλων για την ενίσχυση της στρατιωτικής κινητικότητας στην Ένωση, καθώς και για την ενίσχυση της πολιτικής ετοιμότητας».	12.3	Έργα αναβάθμισης λιμενικών υποδομών επί του ΔΕΔ-Μ
	Δράση 12.4. Ασφάλεια αερολιμένων ΔΕΔ-Μ διπλής χρήσης		
	ΕΣ 3 iii: «Ανάπτυξη ανθεκτικών αμυντικών υποδομών, με προτεραιότητα σε όσες είναι διπλής χρήσης, μεταξύ άλλων για την ενίσχυση της στρατιωτικής κινητικότητας στην Ένωση, καθώς και για την ενίσχυση της πολιτικής ετοιμότητας».	12.4	Έργα βελτίωσης της ασφάλειας και της εξυπηρέτησης επιβατών και αεροσκαφών
	Δράση 12.5. Συστήματα ασφάλειας αεροναυτιλίας διπλής χρήσης		
	ΕΣ 3 iii: «Ανάπτυξη ανθεκτικών αμυντικών υποδομών, με προτεραιότητα σε όσες είναι διπλής χρήσης, μεταξύ άλλων για την ενίσχυση της στρατιωτικής κινητικότητας στην Ένωση, καθώς και για την ενίσχυση της πολιτικής ετοιμότητας».	12.5	Συστήματα βελτίωσης της ασφάλειας της αεροναυτιλίας και διαχείρισης της εναέριας κυκλοφορίας
	Δράση 12.6. Συστήματα υποστήριξης άμυνας και ασφάλειας		
	ΕΣ 3 iii: «Ανάπτυξη ανθεκτικών αμυντικών υποδομών, με προτεραιότητα σε όσες είναι διπλής χρήσης, μεταξύ άλλων για την ενίσχυση της στρατιωτικής κινητικότητας στην Ένωση, καθώς και για την ενίσχυση της πολιτικής ετοιμότητας».	12.6	Συστήματα επιτήρησης, ασφαλών επικοινωνιών, παρακολούθησης κρίσιμων υποδομών για την ενίσχυση της πολιτικής ετοιμότητας και ασφάλειας

3 Μεθοδολογία Εφαρμογής της Αρχής “Μη Πρόκλησης Σημαντικής Βλάβης”

Προκειμένου να διασφαλιστεί η συνεπής εφαρμογή της αρχής της ΜΠΣΒ σε όλους τους τύπους Δράσεων του Προγράμματος, όπως αποτυπώνονται σε αυτό ανά Προτεραιότητα και Ειδικό Στόχο, έχει υιοθετηθεί η προσέγγιση που περιγράφεται στην Ανακοίνωση – Τεχνική Καθοδήγηση της ΕΕ σχετικά με την εφαρμογή της αρχής ΜΠΣΒ στο πλαίσιο του Κανονισμού για τη θέσπιση του ΤΑΑ (2021/C 58/01), προσαρμοσμένη κατάλληλα έτσι ώστε να λαμβάνει υπόψη το νομικό πλαίσιο για τον προγραμματισμό του Κανονισμού περί Κοινών Διατάξεων, χωρίς να θίγει την εφαρμογή και την υλοποίηση του Κανονισμού για την Ταξινόμηση της ΕΕ και άλλων νομοθετικών πράξεων που εκδίδονται σε σχέση με άλλα ταμεία της ΕΕ.

Η μεθοδολογία αξιολόγησης της συμμόρφωσης με την Αρχή ΜΠΣΒ για κάθε τύπο Δράσης της 2^{ης} Αναθεώρησης του Προγράμματος «Μεταφορές 2021-2027» και η αλληλουχία των επί μέρους εργασιών για την επιτυχή εφαρμογή της συνοψίζεται στο ακόλουθο σχήμα.

Σχήμα 3-1: Μεθοδολογία εφαρμογής της Αρχής της « Μη πρόκλησης σημαντικής βλάβης» στην 2^η Αναθεώρηση του Προγράμματος «ΜΕΤΑΦΟΡΕΣ» 2021-2027



Έλεγχος υπαγωγής στις δραστηριότητες του Κανονισμού για την Ταξινόμια της ΕΕ [(ΕΕ) 2020/852, (ΕΕ) 2021/2139]

Η εκ των προτέρων (ex-ante) συμμόρφωση με την Αρχή ΜΠΣΒ στο πλαίσιο της Πολιτικής Συνοχής πρέπει να διασφαλίζεται στο επίπεδο του ορισμού των τύπων δράσεων¹ που περιλαμβάνονται στα Προγράμματα.

Στο παραπάνω πλαίσιο και με βάση τα διαθέσιμα στοιχεία της πρότασης 2^{ης} Αναθεώρησης του Προγράμματος, αρχικά διεξήχθη έλεγχος της υπαγωγής των Δράσεων του Προγράμματος στις οικονομικές δραστηριότητες του Παραρτήματος Ι και ΙΙ του Κανονισμού για την Ταξινόμια της ΕΕ [Κανονισμός (ΕΕ) 2020/852, όπως συμπληρώθηκε με τον Κανονισμό (ΕΕ) 2021/2139²], οι οποίες θεωρείται ότι συμβάλλουν σημαντικά στον μετριασμό της κλιματικής αλλαγής και για τις οποίες απαιτείται η διενέργεια αξιολόγησης της συμμόρφωσης με την Αρχή ΜΠΣΒ στους υπόλοιπους Περιβαλλοντικούς Στόχους του Κανονισμού («επιλέξιμες» δραστηριότητες/δράσεις). Οι κατηγορίες δραστηριοτήτων που περιλαμβάνονται στο Παράρτημα Ι και ΙΙ του Κανονισμού είναι συνολικά 9 και κάθε κατηγορία περιλαμβάνει επί μέρους υποκατηγορίες. Στον ακόλουθο πίνακα παρουσιάζονται οι κατηγορίες και αντίστοιχες υποκατηγορίες των επιλέξιμων δραστηριοτήτων του Τομέα των Μεταφορών.

Πίνακας 3-1: Κατηγορίες επιλέξιμων δραστηριοτήτων που συμβάλλουν σημαντικά στο μετριασμό της κλιματικής αλλαγής σύμφωνα με την Ταξινόμια για την ΕΕ (Κανονισμός ΕΕ 2020/852 και κατ' εξουσιοδότηση Κανονισμός ΕΕ 2021/2139)

ΚΑΤΗΓΟΡΙΕΣ ΔΡΑΣΤΗΡΙΟΤΗΤΩΝ	
1	Δασοκομία
2	Δραστηριότητες προστασίας και αποκατάστασης του περιβάλλοντος
3	Μεταποίηση
4	Ενέργεια
5	Παροχή νερού, επεξεργασία λυμάτων, διαχείριση αποβλήτων και εξυγίανση
6	Μεταφορές
6.1	Υπεραστικές σιδηροδρομικές μεταφορές επιβατών
6.2	Σιδηροδρομικές μεταφορές εμπορευμάτων
6.3	Αστικές και προαστιακές μεταφορές, οδικές μεταφορές επιβατών
6.4	Λειτουργία μηχανικών κατασκευών ατομικής κινητικότητας, εμπορευματικές μεταφορές με ποδήλατο
6.5	Μεταφορές με μοτοσικλέτες, επιβατικά αυτοκίνητα και ελαφρά εμπορικά οχήματα
6.6	Υπηρεσίες οδικών μεταφορών εμπορευμάτων
6.7	Εσωτερικές πλωτές μεταφορές επιβατών
6.8	Εσωτερικές πλωτές μεταφορές εμπορευμάτων
6.9	Εκσυγχρονισμός εσωτερικών πλωτών μεταφορών επιβατών και εμπορευμάτων
6.10	Θαλάσσιες και ακτοποϊκές μεταφορές εμπορευμάτων, πλοία για λιμενικές εργασίες και επικουρικές δραστηριότητες
6.11	Θαλάσσιες και ακτοποϊκές μεταφορές επιβατών
6.12	Εκσυγχρονισμός θαλάσσιων και ακτοποϊκών μεταφορών εμπορευμάτων και επιβατών
6.13	Υποδομές ατομικής κινητικότητας, εμπορευματικών μεταφορών με ποδήλατο
6.14	Υποδομές σιδηροδρομικών μεταφορών
6.15	Υποδομές που διευκολύνουν τις οδικές μεταφορές και τις δημόσιες μεταφορές χαμηλών ανθρακούχων εκπομπών

¹ ΚΔΔ, Κανονισμός (ΕΕ) 2021/1060, Άρθρο 22 (3), (δ), (i) & Άρθρο 6 Κανονισμός ΕΚΤ+

² <https://eur-lex.europa.eu/legal-content/EL/TXT/PDF/?uri=CELEX:32021R2139&from=EN>

ΚΑΤΗΓΟΡΙΕΣ ΔΡΑΣΤΗΡΙΟΤΗΤΩΝ

6.16	Υποδομές που διευκολύνουν τις θαλάσσιες μεταφορές χαμηλών ανθρακούχων εκπομπών
6.17	Αερολιμενικές υποδομές χαμηλών ανθρακούχων εκπομπών
6.18	Υποδομές που διευκολύνουν τις οδικές μεταφορές και τις δημόσιες μεταφορές
6.19	Υποδομές θαλάσσιων μεταφορών
6.20	Υποδομές αερολιμένων
7	Κατασκευαστικές και κτηματομεσιτικές δραστηριότητες
8	Πληροφόρηση και επικοινωνία
9	Επαγγελματικές, επιστημονικές και τεχνικές δραστηριότητες

Παράλληλα με τον έλεγχο υπαγωγής στις επιλέξιμες κατηγορίες δραστηριοτήτων του Κανονισμού, έγινε η απαραίτητη αντιστοίχιση των Δράσεων με τις επιλέξιμες υποκατηγορίες του Κανονισμού, όπως παρουσιάζεται στον Πίνακα 3-2, για λόγους σαφήνειας και για τον έλεγχο της ευθυγράμμισης με τα κριτήρια υπαγωγής στις δραστηριότητες που καλύπτονται από τον Κανονισμό για την Ταξινόμια της ΕΕ.

Θα πρέπει να σημειωθεί ότι για την πλήρη συμμόρφωση των Δράσεων της 2^{ης} Αναθεώρησης του Προγράμματος που θεωρείται ότι «συμβάλλουν ουσιαστικά» σε έναν από τους 6 συνολικά ΠΣ του Κανονισμού και ιδιαίτερα των δράσεων που περιλαμβάνουν παρεμβάσεις οδικών έργων (Δράσεις 5, 6, 7.1) και λιμενικών έργων (Δράση 8.1), βάσει του κάτωθι πίνακα, κάθε Δράση θα πρέπει να συμμορφώνεται με τα ειδικότερα τεχνικά κριτήρια/προϋποθέσεις ουσιαστικής συμβολής στους κλιματικούς ΠΣ, όπως αυτά καθορίζονται στον κατ' εξουσιοδότηση Κανονισμό 2139/2021 (EU Taxonomy Compass).

Πίνακας 3-2: Έλεγχος υπαγωγής των Δράσεων του Προγράμματος στις επιλέξιμες δραστηριότητες του Κανονισμού για την Ταξινόμηση της ΕΕ

ΚΑΤΗΓΟΡΙΕΣ ΔΡΑΣΤΗΡΙΟΤΗΤΩΝ	1.1	1.2	2.1	2.2	3.1	3.2	4.1	4.2	5.1	5.2	6.1	6.2	6.3	7.1	7.2	8.1	9.1	9.2	9.3	12.1	12.2	12.3	12.4	12.5	12.6
6.1 Υπεραστικές σιδηροδρομικές μεταφορές επιβατών					✓	✓	✓	✓							✓					✓					
6.2 Σιδηροδρομικές μεταφορές εμπορευμάτων					✓	✓	✓	✓							✓										
6.3 Αστικές και προαστιακές μεταφορές, οδικές μεταφορές επιβατών	✓	✓	✓	✓	✓	✓									✓										
6.4 Λειτουργία μηχανικών κατασκευών ατομικής κινητικότητας, εμπορευματικές μεταφορές με ποδήλατο																									
6.5 Μεταφορές με μοτοσικλέτες, επιβατικά αυτοκίνητα και ελαφρά εμπορικά οχήματα																									
6.6 Υπηρεσίες οδικών μεταφορών εμπορευμάτων																									
6.7 Εσωτερικές πλωτές μεταφορές επιβατών																									
6.8 Εσωτερικές πλωτές μεταφορές εμπορευμάτων																									
6.9 Εκσυγχρονισμός εσωτερικών πλωτών μεταφορών επιβατών και εμπορευμάτων																									
6.10 Θαλάσσιες και ακτοπλοϊκές μεταφορές εμπορευμάτων, πλοία για λιμενικές εργασίες και επικουρικές δραστηριότητες																									
6.11 Θαλάσσιες και ακτοπλοϊκές μεταφορές επιβατών																✓									
6.12 Εκσυγχρονισμός θαλάσσιων και ακτοπλοϊκών																									

ΚΑΤΗΓΟΡΙΕΣ ΔΡΑΣΤΗΡΙΟΤΗΤΩΝ	1.1	1.2	2.1	2.2	3.1	3.2	4.1	4.2	5.1	5.2	6.1	6.2	6.3	7.1	7.2	8.1	9.1	9.2	9.3	12.1	12.2	12.3	12.4	12.5	12.6	
μεταφορών εμπορευμάτων και επιβατών																										
6.13 Υποδομές ατομικής κινητικότητας, εμπορευματικών μεταφορών με ποδήλατο																										
6.14 Υποδομές σιδηροδρομικών μεταφορών	✓	✓			✓	✓	✓	✓							✓						✓					
6.15 Υποδομές που διευκολύνουν τις οδικές μεταφορές και τις δημόσιες μεταφορές χαμηλών ανθρακούχων εκπομπών	✓	✓	✓	✓	✓			✓							✓							✓				
6.16 Υποδομές που διευκολύνουν τις θαλάσσιες μεταφορές χαμηλών ανθρακούχων εκπομπών																							✓			
6.17 Αερολιμενικές υποδομές χαμηλών ανθρακούχων εκπομπών																										
6.18 Υποδομές που διευκολύνουν τις οδικές μεταφορές και τις δημόσιες μεταφορές									✓	✓	✓	✓	✓	✓												
6.19 Υποδομές θαλάσσιων μεταφορών																✓										
6.20 Υποδομές αερολιμένων																			✓					✓		

Έλεγχος Δράσεων που έχουν ήδη υποβληθεί σε αξιολόγηση ΜΠΣΒ στο πλαίσιο του ΤΑΑ

Σύμφωνα με το επεξηγηματικό σημείωμα της Ευρωπαϊκής Επιτροπής σχετικά με την εφαρμογή της Αρχής ΜΠΣΒ στο πλαίσιο της Πολιτικής Συνοχής (Explanatory Note EGESIF_21-0025-00) και τη σχετική Ανακοίνωση της Επιτροπής για την Ταξινόμηση της ΕΕ [COM(2021) 188 final], εφόσον μια Δράση έχει ήδη υποβληθεί σε αξιολόγηση ΜΠΣΒ στο πλαίσιο του ΤΑΑ, τα αποτελέσματα της αξιολόγησης αυτής ισχύουν και για την Πολιτική Συνοχής και δεν απαιτείται επανάληψη της αξιολόγησης.

Οι συναφείς με το παρόν Πρόγραμμα δράσεις (ως προς το τεχνικό αντικείμενο) που έχουν αξιολογηθεί στο πλαίσιο του ΤΑΑ, παρουσιάζονται στον παρακάτω πίνακα. Για τις δράσεις αυτές υιοθετούνται τα συμπεράσματα της αξιολόγησης της συμμόρφωσης με την Αρχή ΜΠΣΒ, καθώς περιλαμβάνουν ίδιας φύσεως παρεμβάσεις με αυτές του Προγράμματος και όπου κρίθηκε σκόπιμο έγιναν οι απαραίτητες συμπληρώσεις/προσαρμογές με βάση τα ειδικότερα χαρακτηριστικά κάθε Δράσης.

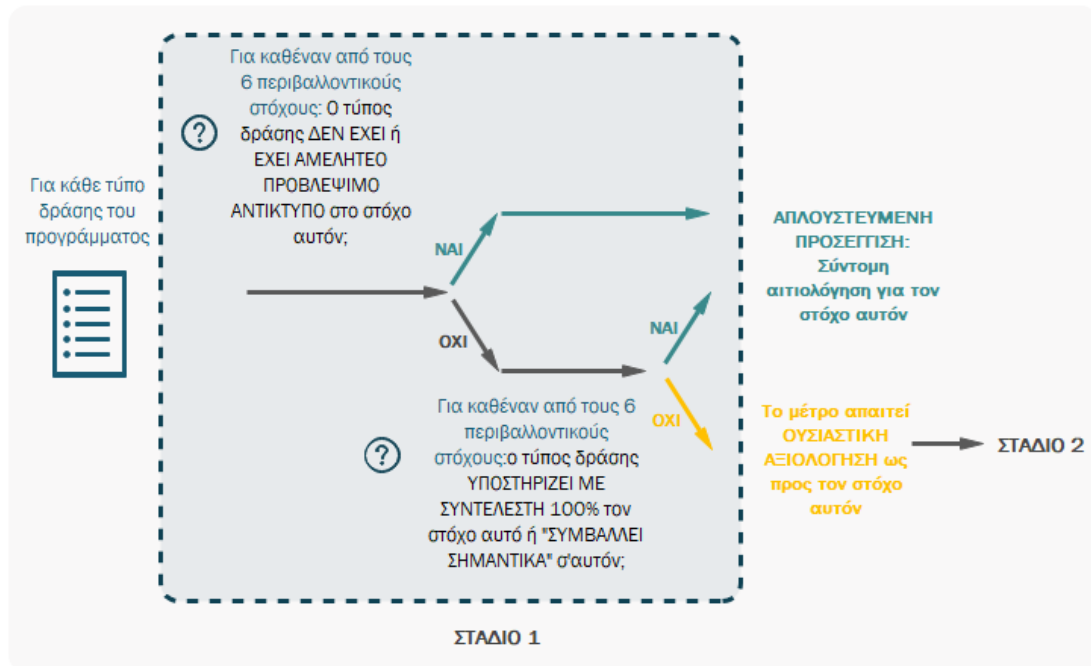
Πίνακας 3-3: Δράσεις που έχουν αξιολογηθεί στο πλαίσιο του ΤΑΑ ως προς τη συμμόρφωσή τους με την Αρχή ΜΠΣΒ

Δράση	ID Δελτίου Ελέγχου DNSH	Αποτελέσματα αξιολόγησης ΜΠΣΒ
1.2 Αναβάθμιση στόλου και τροχαίου υλικού	16924	Η Δράση έχει αξιολογηθεί ως συμβατή βάσει του ΤΑΑ
2.1 Αναβάθμιση συστήματος αστικών μεταφορών σε Αθήνα και Θεσ/κη	16924	Η Δράση έχει αξιολογηθεί ως συμβατή βάσει του ΤΑΑ
2.2 Αναβάθμιση συστήματος αστικών μεταφορών σε άλλους ΟΤΑ	16924	Η Δράση έχει αξιολογηθεί ως συμβατή βάσει του ΤΑΑ
3.1 Ανάπτυξη προαστιακού σιδηροδρομικού δικτύου εντός ΔΕΔ-Μ	16954	Η Δράση έχει αξιολογηθεί ως συμβατή βάσει του ΤΑΑ
3.2 Ανάπτυξη υπεραστικού σιδηροδρομικού δικτύου ΔΕΔ-Μ	16954	Η Δράση έχει αξιολογηθεί ως συμβατή βάσει του ΤΑΑ
4.1. Ολοκλήρωση σιδηροδρομικού ΠΑΘΕ/Π	16954	Η Δράση έχει αξιολογηθεί ως συμβατή βάσει του ΤΑΑ
4.2. Εγκατάσταση σύγχρονων συστημάτων σηματοδότησης, τηλεπικοινωνιών και διαχείρισης στο κεντρικό σιδηροδρομικό ΔΕΔ-Μ	16954	Η Δράση έχει αξιολογηθεί ως συμβατή βάσει του ΤΑΑ
5.1. Κατασκευή ελλειπόντων τμημάτων του αναλυτικού οδικού ΔΕΔ-Μ	16630	Η Δράση έχει αξιολογηθεί ως συμβατή βάσει του ΤΑΑ
6.2 Παρεμβάσεις βελτίωσης οδικής ασφάλειας Αττικής	16631	Η Δράση έχει αξιολογηθεί ως συμβατή βάσει του ΤΑΑ
6.3 Παρεμβάσεις βελτίωσης οδικής ασφάλειας	16631	Η Δράση έχει αξιολογηθεί ως συμβατή βάσει του ΤΑΑ
7.2. Σιδηροδρομικές συνδέσεις με λιμένες και αεροδρόμια	16954	Η Δράση έχει αξιολογηθεί ως συμβατή βάσει του ΤΑΑ
8.1. Ανάπτυξη νησιωτικών λιμενικών υποδομών	16975	Η Δράση έχει αξιολογηθεί ως συμβατή βάσει του ΤΑΑ
12.1. Σιδηροδρομικά έργα ΔΕΔ-Μ διττής χρήσης	16954	Η Δράση έχει αξιολογηθεί ως συμβατή βάσει του ΤΑΑ

Έλεγχος τύπου Αξιολόγησης ΜΠΣΒ που πρέπει να εφαρμοσθεί: Απλουστευμένη ή Ουσιαστική

Για να διευκολυνθεί η αξιολόγηση και η ενσωμάτωση της Αρχής της ΜΠΣΒ στα Σχέδια Ανάκαμψης και Ανθεκτικότητας (ΣΑΑ) των κρατών μελών, η Ευρωπαϊκή Επιτροπή κατάρτισε ένα δενδροδιάγραμμα αποφάσεων σύμφωνα με τη σχετική Ανακοίνωση – Τεχνική Καθοδήγηση της ΕΕ (2021/С 58/01). Το δενδρόγραμμα αυτό έχει προσαρμοσθεί κατάλληλα στις ανάγκες του υπό μελέτη Προγράμματος (Σχήμα 3-2) προκειμένου να καλύπτονται οι απαιτήσεις που απορρέουν από το κανονιστικό πλαίσιο της Πολιτικής Συνοχής και εφαρμόστηκε για κάθε Δράση του Προγράμματος προκειμένου να τεκμηριώνεται η συμβατότητά του με την Αρχή ΜΠΣΒ.

Θα πρέπει να σημειωθεί ότι για τη βέλτιστη προσαρμογή στις προδιαγραφές του ισχύοντος Κανονιστικού Πλαισίου (Κανονισμός για την Ταξινόμια της ΕΕ, Κανονιστικό Πλαίσιο Πολιτικής Συνοχής) και στις ανάγκες του παρόντος Έργου δεδομένης της δομής και φύσης του υπό μελέτη Προγράμματος, ως τύπος Δράσης προς αξιολόγηση νοείται η ίδια η Δράση και το σύνολο των παρεμβάσεων / έργων που αυτή περιλαμβάνει. Εν τούτοις, αναφορά στις επί μέρους παρεμβάσεις / έργα της εκάστοτε Δράσης γίνεται όπου αυτό κρίνεται απαραίτητο στο πλαίσιο της τεκμηρίωσης του εκτιμώμενου αντίκτυπου στους Περιβαλλοντικούς Στόχους (ΠΣ).



Σχήμα 3-2: Δενδρόγραμμα αποφάσεων για τον καθορισμό του τύπου αξιολόγησης της ΜΠΣΒ που θα εφαρμοσθεί σε κάθε τύπο Δράσης του Προγράμματος ΜΕΤΑΦΟΡΕΣ 2021-2027

Σύμφωνα με το δενδρόγραμμα αποφάσεων, στο ΣΤΑΔΙΟ 1 προσδιορίστηκαν οι ΠΣ για τους οποίους απαιτείται απλουστευμένη ή ουσιαστική αξιολόγηση ως προς την τήρηση της αρχής της ΜΠΣΒ με τη χρήση του Μέρους 1 του καταλόγου σημείων ελέγχου, το οποίο περιγράφεται στη συνέχεια.

Απλουστευμένη αξιολόγηση της «Μη Πρόκλησης Σημαντικής Βλάβης»

Όπου διαπιστώθηκε βάσει των διαθέσιμων στοιχείων των παρεμβάσεων κάθε Δράσης και την κρίση του μελετητή (expert judgement) ότι ο εκάστοτε τύπος Δράσης, δεν έχει ή έχει αμελητέο προβλέψιμο αντίκτυπο ή υποστηρίζει 100% ή συμβάλλει σημαντικά σε έναν ή/και περισσότερους ΠΣ, δεν απαιτείται ουσιαστική

αξιολόγηση της ΜΠΣΒ (απάντηση «ΟΧΙ») και συμπληρώθηκε μια σύντομη επαρκώς τεκμηριωμένη αιτιολόγηση στην αντίστοιχη στήλη του παρακάτω πίνακα (Απλουστευμένη αξιολόγηση ΜΠΣ):

Πίνακας 3-4: Μέρος 1 του καταλόγου σημείων ελέγχου

ΓΙΑ ΚΑΘΕΝΑΝ ΑΠΟ ΤΟΥΣ ΠΑΡΑΚΑΤΩ ΠΕΡΙΒΑΛΟΝΤΙΚΟΥΣ ΣΤΟΧΟΥΣ ΑΠΑΙΤΕΙΤΑΙ ΟΥΣΙΑΣΤΙΚΗ ΑΞΙΟΛΟΓΗΣΗ ΤΟΥ ΤΥΠΟΥ ΔΡΑΣΗΣ ΩΣ ΠΡΟΣ ΤΗ ΜΗ ΠΡΟΚΛΗΣΗ ΣΗΜΑΝΤΙΚΗΣ ΒΛΑΒΗΣ;	ΝΑΙ	ΟΧΙ	ΣΥΝΤΟΜΗ ΑΙΤΙΟΛΟΓΗΣΗ ΕΑΝ ΕΧΕΙ ΕΠΙΛΕΓΕΙ ΤΟ «ΟΧΙ»
Μετριασμός της κλιματικής αλλαγής			
Προσαρμογή στην κλιματική αλλαγή			
Βιώσιμη χρήση και προστασία των υδάτινων και των θαλάσσιων πόρων			
Μετάβαση σε μια κυκλική οικονομία, συμπεριλαμβανομένης της πρόληψης δημιουργίας αποβλήτων και της ανακύκλωσης			
Πρόληψη και έλεγχος της ρύπανσης			
Προστασία και αποκατάσταση της βιοποικιλότητας και των οικοσυστημάτων			

Ουσιαστική αξιολόγηση της «Μη Πρόκλησης Σημαντικής Βλάβης»

Όπου διαπιστώθηκε βάσει των διαθέσιμων στοιχείων και της κρίσης του μελετητή ότι ο εκάστοτε τύπος Δράσης έχει σημαντικό ή μη αμελητέο προβλέψιμο αντίκτυπο σε έναν ή/και περισσότερους ΠΣ (απάντηση «ΝΑΙ»), ακολούθησε η ουσιαστική αξιολόγηση ΜΠΣΒ που προβλέπεται στο ΣΤΑΔΙΟ 2 για κάθε έναν από τους δυνητικά επηρεαζόμενους ΠΣ.

Για τη διενέργεια της ουσιαστικής αξιολόγησης ΜΠΣΒ στους δυνητικά επηρεαζόμενους ΠΣ, έγινε χρήση του Μέρους 2 του καταλόγου σημείων ελέγχου (Πίνακας 3-5) που περιλαμβάνει τα κριτήρια πρόκλησης «σημαντικής βλάβης» που καθορίζονται στο άρθρο 17 του Κανονισμού Ταξινόμησης της ΕΕ και αντιστοιχούν στις νομικές απαιτήσεις της αξιολόγησης ως προς τη ΜΠΣΒ.

Πίνακας 3-5: Μέρος 2 του καταλόγου σημείων ελέγχου

ΕΡΩΤΗΣΕΙΣ	ΟΧΙ	ΟΥΣΙΑΣΤΙΚΗ ΑΙΤΙΟΛΟΓΗΣΗ
Μετριασμός της κλιματικής αλλαγής: Αναμένεται να οδηγήσει το μέτρο σε σημαντικές εκπομπές αερίων του θερμοκηπίου;		
Προσαρμογή στην κλιματική αλλαγή: Αναμένεται να οδηγήσει το μέτρο σε αυξημένο αρνητικό αντίκτυπο των πραγματικών και των αναμενόμενων κλιματικών συνθηκών στο ίδιο το μέτρο ή σε ανθρώπους, φυσικούς πόρους ή περιουσιακά στοιχεία;		
Βιώσιμη χρήση και προστασία των υδάτινων και των θαλάσσιων πόρων: το μέτρο αναμένεται να είναι επιβαρυντικό: i) για την καλή κατάσταση ή για το καλό οικολογικό δυναμικό των υδατικών συστημάτων, συμπεριλαμβανομένων των επιφανειακών και των υπόγειων υδάτων, ή ii) για την καλή περιβαλλοντική κατάσταση των θαλάσσιων υδάτων;		
Μετάβαση σε κυκλική οικονομία, συμπεριλαμβανομένης της πρόληψης δημιουργίας αποβλήτων και της ανακύκλωσης: το μέτρο αναμένεται: i) να οδηγήσει σε σημαντική αύξηση της παραγωγής, της αποτέφρωσης ή της διάθεσης αποβλήτων, με εξαίρεση την αποτέφρωση μη ανακυκλώσιμων επικίνδυνων αποβλήτων· ή		

ΕΡΩΤΗΣΕΙΣ	ΟΧΙ	ΟΥΣΙΑΣΤΙΚΗ ΑΙΤΙΟΛΟΓΗΣΗ
ii) να οδηγήσει σε σημαντικές ανεπάρκειες ως προς την άμεση ή έμμεση χρήση οποιουδήποτε φυσικού πόρου σε οποιοδήποτε στάδιο του κύκλου ζωής του, οι οποίες δεν ελαχιστοποιούνται με επαρκή μέτρα ή iii) να προκαλέσει σημαντική και μακροπρόθεσμη βλάβη στο περιβάλλον ως προς την κυκλική οικονομία;		
Πρόληψη και έλεγχος της ρύπανσης: αναμένεται να οδηγήσει το μέτρο σε σημαντική αύξηση των εκπομπών ρύπων στην ατμόσφαιρα, στα ύδατα ή στο έδαφος;		
Προστασία και αποκατάσταση της βιοποικιλότητας και των οικοσυστημάτων: το μέτρο αναμένεται να είναι: i) σε σημαντικό βαθμό επιβαρυντικό για την καλή κατάσταση και την ανθεκτικότητα των οικοσυστημάτων, ή ii) επιβαρυντικό για την κατάσταση διατήρησης οικοτόπων και ειδών, συμπεριλαμβανομένων όσων είναι ενωσιακού ενδιαφέροντος;		

Για το Μέρος 2, η επιβεβαίωση ότι η απάντηση στις ερωτήσεις είναι «ΟΧΙ» συνοδεύεται από ουσιαστική εξήγηση και επαρκώς τεκμηριωμένη αιτιολόγηση. Για την τεκμηρίωση της αιτιολόγησης αξιοποιήθηκαν τα διαθέσιμα στοιχεία των επί μέρους παρεμβάσεων κάθε Δράσης (ΜΠΕ, Τεχνικά Δελτία, Ωρίμανση έργων, κλπ.), η ΣΜΠΕ του Προγράμματος και οι σχετικές βάσεις δεδομένων που απορρέουν από την ισχύουσα περιβαλλοντική Ενωσιακή και εθνική νομοθεσία, τα συνοδευτικά αποδεικτικά στοιχεία ως προς τη ΜΠΣΒ που περιλαμβάνονται στο Παράρτημα ΙΙ της Ανακοίνωσης – Τεχνικής Καθοδήγησης της ΕΕ (2021/С 58/01), καθώς και η κρίση του μελετητή (expert’s judgement).

Επιπλέον, όπου εντοπίστηκαν πιθανοί κίνδυνοι για τη συμμόρφωση με την αρχή ΜΠΣΒ, έγινε χρήση των πρόσθετων εφαρμόσιμων τεχνικών κριτηρίων ελέγχου (ΤΚΕ) του Κανονισμού (ΕΕ) 2020/852 για την Ταξινόμηση της ΕΕ και των κατ’ εξουσιοδότηση κανονιστικών πράξεων αυτού που περιλαμβάνονται στο διαθέσιμο εργαλείο EU Taxonomy Compass³. Για αυτές τις δράσεις, περιγράφονται τα μέτρα αντιμετώπισης, τα αντισταθμιστικά μέτρα, οι πρόνοιες, οι υποχρεώσεις, πρόσθετη ανάλυση και οτιδήποτε άλλο τεκμηριώνει και διασφαλίζει τη συμμόρφωση της εκάστοτε οικονομικής δραστηριότητας με την αρχή ΜΠΣΒ.

Ολοκλήρωση αξιολόγησης της «Μη Πρόκλησης Σημαντικής Βλάβης»

Ο έλεγχος συμμόρφωσης με την αρχή της «Μη πρόκλησης σημαντικής βλάβης» θεωρείται επιτυχής, όταν για κάθε τύπο Δράσης του Προγράμματος ισχύει μία από τις ακόλουθες δηλώσεις:

«Ο τύπος δράσης έχει αξιολογηθεί ως συμβατός με την αρχή «Μη πρόκληση σημαντικής βλάβης», καθώς:

- δεν αναμένεται να έχει σημαντικές αρνητικές περιβαλλοντικές επιπτώσεις δεδομένης της φύσης του, ή
- έχει αξιολογηθεί ως συμβατός βάσει του ΤΑΑ, ή
- έχει αξιολογηθεί ως συμβατός βάσει της τεχνικής καθοδήγησης (2021/С 58/01), σχετικά με την εφαρμογή της Αρχής ΜΠΣΒ στο πλαίσιο του κανονισμού για τη θέσπιση του ΤΑΑ, ή
- έχει αξιολογηθεί ως συμβατός σύμφωνα με τη μεθοδολογία του κράτους μέλους.»

³ https://ec.europa.eu/sustainable-finance-taxonomy/tool/index_en.htm

Στοιχεία τεκμηρίωσης που αξιοποιήθηκαν

Για τη διενέργεια της αξιολόγησης της ΜΠΣΒ στην πρόταση 2^{ης} Αναθεώρησης του Προγράμματος «ΜΕΤΑΦΟΡΕΣ» 2021-2027, ελήφθησαν υπόψη τα ακόλουθα διαθέσιμα στοιχεία:

- Στρατηγική Μελέτη Περιβαλλοντικών Επιπτώσεων (ΣΜΠΕ) για την εκτίμηση των ενδεχόμενων επιπτώσεων του Προγράμματος στο περιβάλλον, η οποία εκπονήθηκε στο πλαίσιο της Οδηγίας 2001/42/ΕΚ για τη Στρατηγική Περιβαλλοντική Εκτίμηση (ΣΠΕ) ορισμένων σχεδίων και προγραμμάτων και της εναρμονισμένης ΚΥΑ ΥΠΕΧΩΔΕ/ΕΥΠΕ/οικ. 107017/2006, όπως τροποποιήθηκε με την ΥΑ οικ. 40238/2017, καθώς και σε συμμόρφωση με την υπ' αρ. ΑΠ 28335/16-03-2022 εγκύκλιο σχετικά με τις Κατευθύνσεις για την τελική υποβολή των Προγραμμάτων του ΕΣΠΑ 2021-2027, η ΕΥΔ//ΕΠ-ΥΜΕΠΕΡΑΑ.
- Εγκριτική απόφαση της ΣΜΠΕ που εκδόθηκε από την αρμόδια ΔΙΠΑ/ΥΠΕΝ.
- Σχόλια/παρατηρήσεις του κοινού και των αρμόδιων φορέων / υπηρεσιών που έχουν συλλεχθεί στο πλαίσιο της δημόσιας διαβούλευσης της ΣΜΠΕ.
- Τεχνική περιγραφή του αναμορφωμένου Προγράμματος (Προτεραιότητες, Δράσεις, Στόχοι Πολιτικής και αντίστοιχοι Ειδικοί Στόχοι, κλπ.).
- Τεχνικά δελτία με την περιγραφή του φυσικού αντικείμενου των προτεινόμενων παρεμβάσεων / έργων του Προγράμματος.
- Δελτία ελέγχου συμμόρφωσης με την αρχή ΜΠΣΒ που συντάχθηκαν στο πλαίσιο του ΤΑΑ για συναφείς παρεμβάσεις (ως προς τη φύση και το τεχνικό αντικείμενο των έργων).
- Συνοπτική περιγραφή του σταδίου ωρίμανσης κάθε παρέμβασης / έργου του Προγράμματος (μελετητική με έμφαση στην περιβαλλοντική αδειοδότηση και κατασκευαστική).
- Περιβαλλοντικές μελέτες που έχουν εκπονηθεί για την περιβαλλοντική αδειοδότηση των παρεμβάσεων (ΠΠΔ, ΜΠΕ, Μελέτες Βάσης, ΜΕΟΑ, Μελέτες τροποποίησης -ανανέωσης ΑΕΠΟ, κλπ.) και αντίστοιχες ΑΕΠΟ, ΠΠΔ) εφόσον υπάρχουν διαθέσιμα.

Επιπλέον των παραπάνω, ο Σύμβουλος αξιοποίησε την εκτενή βάση δεδομένων που διαθέτει, καθώς και αξιόπιστες βάσεις δεδομένων που απορρέουν από την Ενωσιακή και εθνική περιβαλλοντική νομοθεσία, καθώς και βέλτιστες πρακτικές εφαρμογής της αρχής ΜΠΣΒ με βάση τη διεθνή βιβλιογραφία. Ενδεικτικά αναφέρονται:

- Διαδικτυακή Πύλη Ευρωπαϊκού Οργανισμού Περιβάλλοντος: <https://www.eea.europa.eu/>
- Βάση Δημοσιεύσεων σχετικά με τον Τομέα Μεταφορών της ΕΕ: <https://consilium-europa.libguides.com/transport/publications>
- Διαδικτυακή Πύλη Γεωχωρικών Πληροφοριών του ΥΠΕΝ: <http://mapsportal.ypen.gr/>
- Γεωπύλη των Σχεδίων Διαχείρισης Λεκανών Απορροής Ποταμών (ΣΔΛΑΠ) της Ειδικής Γραμματείας Υδάτων (ΕΓΥ) του ΥΠΕΝ: <http://wfdver.ypeka.gr/el/home-gr/>
- Γεωπύλη των Σχεδίων Διαχείρισης Κινδύνων Πλημμύρας (ΣΔΚΠ) της ΕΓΥ/ΥΠΕΝ: <http://floods.ypeka.gr/>
- Βάση Δεδομένων των περιοχών Δικτύου Natura 2000 και άλλων προστατευόμενων περιοχών του Ν. 3937/2011 του ΥΠΕΝ και της ΕΕ: <http://natura2000.eea.europa.eu/>
- Διαδικτυακή Πύλη Αρχαιολογικού Κτηματολογίου του Υπουργείου Πολιτισμού και Αθλητισμού (ΥΠΠΟ): <https://www.arxaiologikoktimatologio.gov.gr/>
- Διαδικτυακή Πύλη Αναρτημένων Δασικών Χαρτών της Ελληνικό Κτηματολόγιο ΑΕ: <https://gis.ktimanet.gr/gis/forestsuspension>

4 Αποτελέσματα αξιολόγησης της Συμμόρφωσης των Δράσεων του Προγράμματος με την Αρχή της « Μη Πρόκλησης Σημαντικής Βλάβης»

Στον ακόλουθο πίνακα συνοψίζονται τα αποτελέσματα της αξιολόγησης της συμμόρφωσης των Δράσεων του Προγράμματος με την Αρχή « Μη πρόκληση σημαντικής βλάβης» (ΜΠΣΒ). Όπως προκύπτει από τον πίνακα, **οι Δράσεις της 2^{ης} Αναθεώρησης του Προγράμματος «Μεταφορές 2021-2027» αξιολογούνται ως συμβατές με την αρχή της ΜΠΣΒ.**

Στο Παράρτημα του παρόντος επισυνάπτονται τα επί μέρους Δελτία Ελέγχου ΜΠΣΒ που συντάχθηκαν στο πλαίσιο της αξιολόγησης της συμμόρφωσης με την Αρχή ΜΠΣΒ για κάθε επί μέρους Δράση του Προγράμματος.

Πίνακας 4-1: Αποτελέσματα αξιολόγησης της συμμόρφωσης των Προτεινόμενων Δράσεων της πρότασης 2^{ης} Αναθεώρησης του Προγράμματος «ΜΕΤΑΦΟΡΕΣ 2021-2027» με την

Αρχή της « Μη Πρόκλησης Σημαντικής Βλάβης »

ΣΠ	ΕΣ	ΔΡΑΣΕΙΣ	ΠΑΡΕΜΒΑΣΕΙΣ / ΕΡΓΑ	ΑΞΙΟΛΟΓΗΣΗ	ID Δελτίου Ελέγχου DNSH
Π 01: Βιώσιμες αστικές μεταφορές - ΤΑΜΕΙΟ ΣΥΝΟΧΗΣ					
ΣΠ2	ΕΣ 2.viii	Δράση 1.1: Νέες / επεκτάσεις / εκσυγχρονισμός γραμμών ΜΕΤΡΟ Αθήνας και Θεσ/κης	<ul style="list-style-type: none"> Κατασκευή Γραμμής 4 του Μετρό Αθήνας στο τμήμα Άλσος Βεΐκου – Γουδή Επέκταση του Μετρό Θεσσαλονίκης προς το Αεροδρόμιο "Μακεδονία" Επέκταση Γραμμής 2 ΜΕΤΡΟ ΑΘΗΝΑΣ, "ΑΝΘΟΥΠΟΛΗ - ΙΛΙΟΝ" /Επέκταση της Γραμμής 2 του Μετρό Αθήνας μέχρι το Ίλιον Εκσυγχρονισμός Σηματοδότησης ΜΕΤΡΟ Αθήνας 	Ο τύπος Δράσης έχει αξιολογηθεί ως συμβατός βάσει της τεχνικής καθοδήγησης (2021/C 58/01), σχετικά με την εφαρμογή της Αρχής ΜΠΣΒ στο πλαίσιο του κανονισμού για τη θέσπιση του ΤΑΑ	200 – ΜΕΤΡΟ
	ΕΣ 2.viii	Δράση 1.2: Αναβάθμιση στόλου, τροχαίου υλικού και υποδομών σταθμών	<ul style="list-style-type: none"> Προμήθεια Δι-ρευματικών συρμών Αναβάθμιση συρμών Γραμμής 1 – Ανάκτηση ενέργειας μέσω της αναβάθμισης δύο υποσταθμών έλξης Ενεργειακή αναβάθμιση ανελκυστήρων και κυλιόμενων κλιμάκων στο ΜΕΤΡΟ Αθήνας Προμήθεια νέων συρμών που θα υποστηρίξουν το υφιστάμενο δίκτυο του ΜΕΤΡΟ Αθήνας Αναβάθμιση συρμών και εγκατάσταση κλιματιστικών στις Γραμμές 2 και 3 του ΜΕΤΡΟ Αθήνας 	Ο τύπος Δράσης έχει αξιολογηθεί ως συμβατός βάσει του ΤΑΑ	201 – ΠΡΑΣΙΝΕΣ ΜΕΤΑΦΟΡΕΣ
Π 02: Βιώσιμες αστικές μεταφορές (εκτός μέσω σταθερής τροχιάς) - ΤΑΜΕΙΟ ΣΥΝΟΧΗΣ					
ΣΠ2	ΕΣ 2.viii	Δράση 2.1: Αναβάθμιση συστήματος αστικών μεταφορών σε Αθήνα και Θεσ/κη	<ul style="list-style-type: none"> Αναβάθμιση/αναδιάρθρωση δικτύου και ανάπτυξη στόλων λεωφορείων μηδενικών εκπομπών στην Αθήνα και τη Θεσσαλονίκη (υποφάση Α2) Ολοκληρωμένο Σύστημα Διάγνωσης, Τεχνικής Ικανότητας Στόλου Οχημάτων (Ο.Σ.Τ.Ι) 	Ο τύπος Δράσης έχει αξιολογηθεί ως συμβατός βάσει του ΤΑΑ	201 – ΠΡΑΣΙΝΕΣ ΜΕΤΑΦΟΡΕΣ
	ΕΣ 2.viii	Δράση 2.2: Αναβάθμιση συστήματος αστικών μεταφορών σε άλλους ΟΤΑ	<ul style="list-style-type: none"> Αναβάθμιση/αναδιάρθρωση δικτύου και ανάπτυξη στόλων λεωφορείων μηδενικών εκπομπών σε Περιφερειακούς Δήμους 	Ο τύπος Δράσης έχει αξιολογηθεί ως συμβατός βάσει του ΤΑΑ	201 – ΠΡΑΣΙΝΕΣ ΜΕΤΑΦΟΡΕΣ
Π 03: Ανάπτυξη υπεραστικού / προαστιακού σιδηροδρομικού δικτύου – ΕΤΠΑ					
ΣΠ3	ΕΣ 3ii	Δράση 3.1: Ανάπτυξη προαστιακού σιδηροδρομικού δικτύου εκτός ΔΕΔ-Μ	<ul style="list-style-type: none"> Προαστιακός σιδηρόδρομος Δυτικής Θεσσαλονίκης 	Ο τύπος Δράσης έχει αξιολογηθεί ως συμβατός βάσει της τεχνικής καθοδήγησης (2021/C 58/01), σχετικά με την εφαρμογή της Αρχής ΜΠΣΒ στο πλαίσιο του κανονισμού για τη θέσπιση του ΤΑΑ	202 –ΣΙΔΗΡΟΔΡΟΜΟΙ

ΣΠ	ΕΣ	ΔΡΑΣΕΙΣ	ΠΑΡΕΜΒΑΣΕΙΣ / ΕΡΓΑ	ΑΞΙΟΛΟΓΗΣΗ	ID Δελτίου Ελέγχου DNSH
	ΕΣ 3i	Δράση 3.2: Ανάπτυξη υπεραστικού σιδηροδρομικού δικτύου ΔΕΔ-Μ	<ul style="list-style-type: none"> Ηλεκτροκίνηση, Σηματοδότηση - Τηλεδιοίκηση, Τηλεπικοινωνίες και ETCS L1 στην υφιστάμενη Μονή Σιδηροδρομική Γραμμή Λάρισα - Βόλος με αναβάθμιση της Σιδηροδρομικής Γραμμής στο τμήμα ΣΣ Λατομείου - ΒΙΠΕ - ΣΣ Βόλου 	Ο τύπος Δράσης έχει αξιολογηθεί ως συμβατός βάσει του ΤΑΑ	202 – ΣΙΔΗΡΟΔΡΟΜΟΙ
Π 04: Ολοκλήρωση / αναβάθμιση κεντρικού σιδηροδρομικού ΔΕΔ-Μ - ΤΑΜΕΙΟ ΣΥΝΟΧΗΣ					
ΣΠ3	ΕΣ 3i	Δράση 4.1: Ολοκλήρωση σιδηροδρομικού ΠΑΘΕ/Π	<ul style="list-style-type: none"> Κατασκευή Νέας Διπλής Σιδ/κής Γραμμής ΑΘΗΝΑΣ (ΣΚΑ) - ΠΑΤΡΑΣ στο τμήμα ΡΟΔΟΔΑΦΝΗ - ΡΙΟ (επιδομή, Ηλεκτροκίνηση, Σηματοδότηση) Ηλεκτροκίνηση της νέας διπλής σιδηροδρομικής γραμμής στο τμήμα Κιάτο – Ροδοδάφνη Κατασκευή Σιδηροδρομικής Στάσης στο Κρυονέρι Αττικής 	Ο τύπος Δράσης έχει αξιολογηθεί ως συμβατός βάσει του ΤΑΑ	202 – ΣΙΔΗΡΟΔΡΟΜΟΙ
	ΕΣ 3i	Δράση 4.2: Εγκατάσταση σύγχρονων συστημάτων σηματοδότησης, τηλεπικοινωνιών και διαχείρισης στο κεντρικό σιδηροδρομικό ΔΕΔ-Μ	<ul style="list-style-type: none"> Εγκατάσταση συστήματος σηματοδότησης και ETCS – Level 1 στη μονή σιδηροδρομική γραμμή Θεσσαλονίκη – Ειδομένη (μέσω της νέας παραλλαγής στο τμήμα Πολύκαστρο – Ειδομένη) και αντικατάσταση 37 αλλαγών τροχιάς για τις ανάγκες της σηματοδότησης GSM-R & Προμήθεια τερματικού εξοπλισμού (ΤΙΘΟΡΕΑ-ΔΟΜΟΚΟΣ, ΚΙΑΤΟ - ΠΑΤΡΑ και ΘΕΣΣΑΛΟΝΙΚΗ - ΕΙΔΟΜΕΝΗ) Ηλεκτροκίνηση, Σηματοδότηση – Τηλεδιοίκηση και ETCS L1 της υφιστάμενης μονής σιδηρ/κής γραμμής ΠΛΑΙΟΦΑΡΣΑΛΟΣ – ΚΑΛΑΜΠΑΚΑ Εγκατάσταση συστήματος Σηματοδότησης-Τηλεδιοίκησης στο τμήμα ΠΕΙΡΑΙΑΣ - ΤΡΕΙΣ ΓΕΦΥΡΕΣ Αναβάθμιση σηματοδότησης / τηλεδιοίκησης και Η/Μ σηράγγων στο τμήμα ΣΚΑ – Κιάτο 	Ο τύπος Δράσης έχει αξιολογηθεί ως συμβατός βάσει του ΤΑΑ	203 – ΣΙΔΗΡΟΔΡΟΜΟΙ / ΣΥΣΤΗΜΑ ΔΙΑΧΕΙΡΙΣΗΣ ΚΥΚΛΟΦΟΡΙΑΣ ΣΙΔΗΡΟΔΡΟΜΩΝ
Π 05: Κατασκευή κρίσιμων ελλειπόντων τμημάτων οδικού ΔΕΔ-Μ - ΤΑΜΕΙΟ ΣΥΝΟΧΗΣ					
ΣΠ3	ΕΣ 3i	Δράση 5.1: Κατασκευή ελλειπόντων τμημάτων του αναλυτικού οδικού ΔΕΔ-Μ	<ul style="list-style-type: none"> ΒΟΑΚ: ΧΑΝΙΑ - ΧΕΡΣΟΝΗΣΟΣ (ΣΥΜΒΑΣΗ ΠΑΡΑΧΩΡΗΣΗΣ) Κατασκευή του αυτοκινητόδρομου Πάτρα – Πύργος Αναβάθμιση συνδέσεων με τον αυτοκινητόδρομο Πάτρα – Πύργος 	Ο τύπος Δράσης έχει αξιολογηθεί ως συμβατός βάσει του ΤΑΑ	204 – ΣΥΜΠΛΗΡΩΣΗ ΑΝΑΛΥΤΙΚΟΥ ΟΔΙΚΟΥ ΔΕΔ-Μ
	ΕΣ 3i	Δράση 5.2: Κατασκευή ελλειπόντων τμημάτων του κεντρικού οδικού ΔΕΔ-Μ	<ul style="list-style-type: none"> Κατασκευή οδικής σύνδεσης Ιωάννινα – Κακκαβιά 	Ο τύπος Δράσης έχει αξιολογηθεί ως συμβατός βάσει της τεχνικής καθοδήγησης (2021/С 58/01), σχετικά με την εφαρμογή της Αρχής ΜΠΣΒ στο πλαίσιο του κανονισμού για τη θέσπιση του ΤΑΑ	205 – ΣΥΜΠΛΗΡΩΣΗ ΚΕΝΤΡΙΚΟΥ ΟΔΙΚΟΥ ΔΕΔ-Μ
ΣΠ3	Π 06: Κατασκευή / Αναβάθμιση περιφερειακών τμημάτων οδικού ΔΕΔ-Μ και συνδέσεων - Οδική ασφάλεια – ΕΤΠΑ				

ΣΠ	ΕΣ	ΔΡΑΣΕΙΣ	ΠΑΡΕΜΒΑΣΕΙΣ / ΕΡΓΑ	ΑΞΙΟΛΟΓΗΣΗ	ID Δελτίου Ελέγχου DNSH
	ΕΣ 3i	Δράση 6.1: Κατασκευή / Αναβάθμιση οδικού ΔΕΔ-Μ και συνδέσεων με αυτό	<ul style="list-style-type: none"> «Κάθετος Άξονας 70 Εγνατίας Οδού ΞΑΝΘΗ – ΕΧΙΝΟΣ – ΕΛΛΗΝΟΒΟΥΛΓΑΡΙΚΑ ΣΥΝΟΡΑ : τμήμα ΜΕΛΙΒΟΙΑ – ΔΗΜΑΡΙΟ Οδικός Άξονας ΘΕΡΜΟΠΥΛΕΣ-ΜΠΡΑΛΟΣ-ΑΜΦΙΣΣΑ-ΑΓ. ΝΙΚΟΛΑΟΣ-ΑΝΤΙΡΡΙΟ, τμήμα ΜΠΡΑΛΟΣ – ΑΜΦΙΣΣΑ Παράκαμψη ΧΑΛΚΙΔΑΣ και ΨΑΧΝΩΝ Παράκαμψη Βασιλικού Κατασκευή της σύνδεσης της Δυτικής Περιφερειακής Λεωφόρου Αιγάλεω με την Ε.Ο. Αθηνών – Κορίνθου και των συνοδών κόμβων 	Ο τύπος Δράσης έχει αξιολογηθεί ως συμβατός βάσει της τεχνικής καθοδήγησης (2021/C 58/01), σχετικά με την εφαρμογή της Αρχής ΜΠΣΒ στο πλαίσιο του κανονισμού για τη θέσπιση του ΤΑΑ	206 – ΚΑΤΑΣΚΕΥΗ/ΑΝΑΒΑΘΜΙΣΗ ΑΝΑΛΥΤΙΚΟΥ ΟΔΙΚΟΥ ΔΕΔ-Μ
	ΕΣ 3ii	Δράση 6.2: Παρεμβάσεις βελτίωσης οδικής ασφάλειας Αττικής	<ul style="list-style-type: none"> Παρεμβάσεις βελτίωσης οδικής ασφάλειας Α/Κ Κηφισιάς Παρεμβάσεις βελτίωσης οδικής ασφάλειας Λ. Κηφισού Δημιουργία ΜΗΤΡΟΠΟΛΙΤΙΚΟΥ ΦΟΡΕΑ ΜΕΤΑΦΟΡΩΝ για την ΠΕΡΙΦΕΡΕΙΑ ΑΤΤΙΚΗΣ 	Ο τύπος Δράσης έχει αξιολογηθεί ως συμβατός βάσει του ΤΑΑ	207 – ΒΕΛΤΙΩΣΗ ΟΔΙΚΗΣ ΑΣΦΑΛΕΙΑΣ
	ΕΣ 3ii	Δράση 6.3: Παρεμβάσεις βελτίωσης οδικής ασφάλειας Αττικής	<ul style="list-style-type: none"> Εθνικό Παρατηρητήριο ΟΑ Εθνική Επικοινωνιακή Πολιτική ΟΑ Διαχείριση Συστήματος Παραβάσεων Ψηφιακή υποδομή ταυτοποίησης οχημάτων Δημιουργία Μητροπολιτικού φορέα Μεταφορών στην Περιφέρεια Αττικής Βελτίωση Οδικής Ασφάλειας στο τμήμα Γεωργιούπολη – Πετρέες του Β.Ο.Α.Κ. 	Ο τύπος Δράσης έχει αξιολογηθεί ως συμβατός βάσει του ΤΑΑ	207 – ΒΕΛΤΙΩΣΗ ΟΔΙΚΗΣ ΑΣΦΑΛΕΙΑΣ
Π 07: Πολυτροπικές συνδέσεις μεταφορών – ΕΤΠΑ					
ΣΠ3	ΕΣ 3ii	Δράση 7.1: Οδικές συνδέσεις με λιμένες	<ul style="list-style-type: none"> Ολοκλήρωση σύνδεσης αυτοκινητοδρόμου Π.Α.Θ.Ε. και Εγνατίας οδού με τον 6ο προβλήτα λιμένα Θεσσαλονίκης και το οδικό δίκτυο περιοχής Καλοχωρίου Οδική σύνδεση Εγνατίας Οδού με Λιμένα ΑΛΕΞΑΝΔΡΟΥΠΟΛΗΣ (Ανατολική Περιφερειακή Αλεξανδρούπολης) 	Ο τύπος Δράσης έχει αξιολογηθεί ως συμβατός βάσει της τεχνικής καθοδήγησης (2021/C 58/01), σχετικά με την εφαρμογή της Αρχής ΜΠΣΒ στο πλαίσιο του κανονισμού για τη θέσπιση του ΤΑΑ	208 – ΟΔΙΚΕΣ ΣΥΝΔΕΣΕΙΣ ΛΙΜΕΝΩΝ
	ΕΣ 3ii	Δράση 7.2: Σιδηροδρομικές συνδέσεις με λιμένες και αεροδρόμια	<ul style="list-style-type: none"> Σιδηροδρομική σύνδεση 6ου προβλήτα του Λιμένα ΘΕΣΣΑΛΟΝΙΚΗΣ 	Ο τύπος Δράσης έχει αξιολογηθεί ως συμβατός βάσει της τεχνικής καθοδήγησης (2021/C 58/01), σχετικά με την εφαρμογή της Αρχής ΜΠΣΒ στο πλαίσιο του κανονισμού για τη θέσπιση του ΤΑΑ	209 – ΣΙΔΗΡΟΔΡΟΜΙΚΕΣ ΣΥΝΔΕΣΕΙΣ ΛΙΜΕΝΩΝ ΚΑΙ ΑΕΡΟΛΙΜΕΝΩΝ
Π 08: Συνδεδειγμένα και προσαρμοσμένα των νησιών – ΕΤΠΑ					
ΣΠ3	ΕΣ 3ii	Δράση 8.1: Ανάπτυξη νησιωτικών λιμενικών υποδομών	<ul style="list-style-type: none"> Αναβάθμιση λιμενικών υποδομών / ΛΑΠ Αναβάθμιση λιμενικών υποδομών / ΜΕΤ 	Ο τύπος Δράσης έχει αξιολογηθεί ως συμβατός βάσει του ΤΑΑ	210 – ΑΝΑΒΑΘΜΙΣΗ ΛΙΜΕΝΙΚΩΝ ΥΠΟΔΟΜΩΝ-
ΣΠ3	Π 09: Ασφάλεια ναυσιπλοΐας και αεροναυτιλίας - ΤΑΜΕΙΟ ΣΥΝΟΧΗΣ				

ΣΠ	ΕΣ	ΔΡΑΣΕΙΣ	ΠΑΡΕΜΒΑΣΕΙΣ / ΕΡΓΑ	ΑΞΙΟΛΟΓΗΣΗ	ID Δελτίου Ελέγχου DNSH
	ΕΣ 3i	Δράση 9.1: Συστήματα ναυσιπλοΐας	<ul style="list-style-type: none"> Σύστημα Ελέγχου Θαλάσσιας Κυκλοφορίας (VTMIS) Πλωτά έρευνας και διάσωσης Προμήθεια λοιπών συστημάτων που υποστηρίζουν την ασφάλεια της ναυσιπλοΐας, την έρευνα και διάσωση και την επιχειρησιακή ικανότητα των φορέων υλοποίησης 	Ο τύπος Δράσης έχει αξιολογηθεί ως συμβατός βάσει της τεχνικής καθοδήγησης (2021/C 58/01), σχετικά με την εφαρμογή της Αρχής ΜΠΣΒ στο πλαίσιο του κανονισμού για τη θέσπιση του ΤΑΑ	212 - ΣΥΣΤΗΜΑΤΑ ΑΣΦΑΛΕΙΑΣ ΝΑΥΣΙΠΛΟΪΑΣ
	ΕΣ 3i	Δράση 9.2: Συστήματα αεροναυτιλίας	<ul style="list-style-type: none"> Προμήθεια και εγκατάσταση συστημάτων επιτήρησης για την εξυπηρέτηση των αναγκών των Υπηρεσιών ελέγχου εναέριας κυκλοφορίας Τερματικής Περιοχής Αεροδρομίου (TAR) και διαδρομής (EN-ROUTE) Νέα έργα συστημάτων Ασφάλειας Αεροναυτιλίας 	Ο τύπος Δράσης έχει αξιολογηθεί ως συμβατός βάσει της τεχνικής καθοδήγησης (2021/C 58/01), σχετικά με την εφαρμογή της Αρχής ΜΠΣΒ στο πλαίσιο του κανονισμού για τη θέσπιση του ΤΑΑ	213 - ΣΥΣΤΗΜΑΤΑ ΑΣΦΑΛΕΙΑΣ ΑΕΡΟΝΑΥΤΙΛΙΑΣ
		Δράση 9.3: Βελτίωση της ασφάλειας και εξυπηρέτησης νησιωτικών αερολιμένων ΔΕΔ-Μ	<ul style="list-style-type: none"> Ολοκλήρωση της αναβάθμισης των υποδομών του αερολιμένα Χίου 	Ο τύπος Δράσης έχει αξιολογηθεί ως συμβατός βάσει της τεχνικής καθοδήγησης (2021/C 58/01), σχετικά με την εφαρμογή της Αρχής ΜΠΣΒ στο πλαίσιο του κανονισμού για τη θέσπιση του ΤΑΑ	215 - ΠΑΡΕΜΒΑΣΕΙΣ ΣΕ ΝΗΣΙΩΤΙΚΑ ΑΕΡΟΔΡΟΜΙΑ
Π 10: Τεχνική Βοήθεια -ΤΑΜΕΙΟ ΣΥΝΟΧΗΣ					
		Δράση 10: Δράσεις Τεχνικής Βοήθειας	<ul style="list-style-type: none"> Δράσεις Τεχνικής Βοήθειας 	Ο τύπος Δράσης έχει αξιολογηθεί ως συμβατός βάσει της τεχνικής καθοδήγησης (2021/C 58/01), σχετικά με την εφαρμογή της Αρχής ΜΠΣΒ στο πλαίσιο του κανονισμού για τη θέσπιση του ΤΑΑ	214 - ΤΕΧΝΙΚΗ ΒΟΗΘΕΙΑ
Π 11: Τεχνική Βοήθεια -ΕΤΠΑ					
		Δράση 11: Δράσεις Τεχνικής Βοήθειας	<ul style="list-style-type: none"> Δράσεις Τεχνικής Βοήθειας / ΜΕΤ Δράσεις Τεχνικής Βοήθειας / ΛΑΠ 	Ο τύπος Δράσης έχει αξιολογηθεί ως συμβατός βάσει της τεχνικής καθοδήγησης (2021/C 58/01), σχετικά με την εφαρμογή της Αρχής ΜΠΣΒ στο πλαίσιο του κανονισμού για τη θέσπιση του ΤΑΑ	214 - ΤΕΧΝΙΚΗ ΒΟΗΘΕΙΑ
Π 12 Ανάπτυξη ανθεκτικών αμυντικών υποδομών και Προμήθειες για την ενίσχυση της πολιτικής ετοιμότητας και ασφάλειας- ΤΑΜΕΙΟ ΣΥΝΟΧΗΣ					
		Δράση 12.1. Σιδηροδρομικά έργα ΔΕΔ-Μ διπλής χρήσης	<ul style="list-style-type: none"> Κατασκευή νέων τμημάτων του σιδ/κου ΔΕΔ-Μ, καθώς και έργα ολοκλήρωσης του κεντρικού σιδηροδρομικού δικτύου με την εγκατάσταση σύγχρονων συστημάτων σηματοδότησης, τηλεπικοινωνιών, διαχείρισης. 	Ο τύπος Δράσης έχει αξιολογηθεί ως συμβατός βάσει του ΤΑΑ	202 - ΣΙΔΗΡΟΔΡΟΜΟΙ
		Δράση 12.2. Ενίσχυση και αναβάθμιση κρίσιμων οδικών υποδομών ΔΕΔ-Μ διπλής χρήσης	<ul style="list-style-type: none"> Έργα ενίσχυσης και αναβάθμισης τεχνικών έργων επί των αυτοκινητόδρομων ΔΕΔ-Μ της χώρας 	Ο τύπος Δράσης έχει αξιολογηθεί ως συμβατός βάσει του ΤΑΑ	198 - ΥΠΟΔΟΜΕΣ ΑΜΥΝΑΣ ΚΑΤΑΣΚΕΥΕΣ - ΑΝΑΒΑΘΜΙΣΕΙΣ ΔΙΠΛΗΣ ΧΡΗΣΗΣ

ΣΠ	ΕΣ	ΔΡΑΣΕΙΣ	ΠΑΡΕΜΒΑΣΕΙΣ / ΕΡΓΑ	ΑΞΙΟΛΟΓΗΣΗ	ID Δελτίου Ελέγχου DNSH
		Δράση 12.3. Αναβάθμιση κρίσιμων λιμενικών υποδομών ΔΕΔ-Μ διπτής χρήσης	<ul style="list-style-type: none"> Έργα αναβάθμισης λιμενικών υποδομών επί του ΔΕΔ-Μ 	Ο τύπος Δράσης έχει αξιολογηθεί ως συμβατός βάσει του ΤΑΑ	198 – ΥΠΟΔΟΜΕΣ ΑΜΥΝΑΣ ΚΑΤΑΣΚΕΥΕΣ – ΑΝΑΒΑΘΜΙΣΕΙΣ ΔΙΠΛΗΣ ΧΡΗΣΗΣ
		Δράση 12.4. Ασφάλεια αερολιμένων ΔΕΔ-Μ διπτής χρήσης	<ul style="list-style-type: none"> Έργα βελτίωσης της ασφάλειας και της εξυπηρέτησης επιβατών και αεροσκαφών 	Ο τύπος Δράσης έχει αξιολογηθεί ως συμβατός βάσει της τεχνικής καθοδήγησης (2021/C 58/01), σχετικά με την εφαρμογή της Αρχής ΜΠΣΒ στο πλαίσιο του κανονισμού για τη θέσπιση του ΤΑΑ	198 – ΥΠΟΔΟΜΕΣ ΑΜΥΝΑΣ ΚΑΤΑΣΚΕΥΕΣ – ΑΝΑΒΑΘΜΙΣΕΙΣ ΔΙΠΛΗΣ ΧΡΗΣΗΣ
		Δράση 12.5. Συστήματα ασφάλειας αεροναυτιλίας διπτής χρήσης	<ul style="list-style-type: none"> Συστήματα βελτίωσης της ασφάλειας της αεροναυτιλίας και διαχείρισης της εναέριας κυκλοφορίας 	Ο τύπος Δράσης έχει αξιολογηθεί ως συμβατός βάσει της τεχνικής καθοδήγησης (2021/C 58/01), σχετικά με την εφαρμογή της Αρχής ΜΠΣΒ στο πλαίσιο του κανονισμού για τη θέσπιση του ΤΑΑ	213 – ΣΥΣΤΗΜΑΤΑ ΑΣΦΑΛΕΙΑΣ ΑΕΡΟΝΑΥΤΙΛΙΑΣ
		Δράση 12.6. Συστήματα υποστήριξης άμυνας και ασφάλειας	<ul style="list-style-type: none"> Συστήματα επιτήρησης, ασφαλών επικοινωνιών, παρακολούθησης κρίσιμων υποδομών για την ενίσχυση της πολιτικής ετοιμότητας και ασφάλειας 	Ο τύπος Δράσης έχει αξιολογηθεί ως συμβατός βάσει της τεχνικής καθοδήγησης (2021/C 58/01), σχετικά με την εφαρμογή της Αρχής ΜΠΣΒ στο πλαίσιο του κανονισμού για τη θέσπιση του ΤΑΑ	197 – ΠΡΟΣΤΑΣΙΑ ΚΡΙΣΙΜΩΝ ΥΠΟΔΟΜΩΝ

5 Παράρτημα: Δελτία Ελέγχου ΜΠΣΒ των Δράσεων του Προγράμματος «Μεταφορές 2021-2027»

Δράση 1.1 Νέες / επεκτάσεις / εκσυγχρονισμός γραμμών ΜΕΤΡΟ Αθήνας και Θεσσαλονίκης

200 – ΜΕΤΡΟ - Δράση 1.1 Νέες / επεκτάσεις / εκσυγχρονισμός γραμμών ΜΕΤΡΟ Αθήνας και Θεσσαλονίκης

Συνοπτική περιγραφή παρεμβάσεων:

- 1.1.1 Κατασκευή Γραμμής 4 του Μετρό Αθήνας στο τμήμα Άλσος Βεΐκου – Γουδής
- 1.1.2 Επέκταση του Μετρό Θεσσαλονίκης προς το αεροδρόμιο «Μακεδονία»
- 1.1.3 Επέκταση Γραμμής 2 του Μετρό Αθήνας μέχρι το Ίλιον, τμήμα "ΑΝΘΟΥΠΟΛΗ - ΙΛΙΟΝ"
- 1.1.4 Εκσυγχρονισμός Σηματοδότησης του ΜΕΤΡΟ Αθήνας

Κατάλογος σημείων ελέγχου ως προς τη μη πρόκληση σημαντικής βλάβης

Ι. ΓΙΑ ΚΑΘΕ ΜΕΤΡΟ, ΠΑΡΑΚΑΛΕΙΣΘΕ ΝΑ ΑΝΑΦΕΡΕΤΕ ΠΟΙΟΙ ΑΠΟ ΤΟΥΣ ΠΑΡΑΚΑΤΩ ΠΕΡΙΒΑΛΛΟΝΤΙΚΟΥΣ ΣΤΟΧΟΥΣ, ΟΠΩΣ ΟΡΙΖΟΝΤΑΙ ΣΤΟ ΑΡΘΡΟ 17 ΤΟΥ ΚΑΝΟΝΙΣΜΟΥ ΠΕΡΙ ΤΑΞΙΝΟΜΙΑΣ, ΕΝΔΕΧΕΤΑΙ ΝΑ ΕΠΗΡΕΑΣΤΟΥΝ ΑΠΟ ΤΟ ΜΕΤΡΟ, ΠΡΟΚΕΙΜΕΝΟΥ ΝΑ ΠΕΡΙΟΡΙΣΤΟΥΝ ΤΑ ΕΡΩΤΗΜΑΤΑ ΤΑ ΟΠΟΙΑ ΘΑ ΠΡΕΠΕΙ ΝΑ ΑΠΑΝΤΗΘΟΥΝ ΣΤΟ ΕΠΟΜΕΝΟ ΤΜΗΜΑ:

ΓΙΑ ΚΑΘΕΝΑΝ ΑΠΟ ΤΟΥΣ ΠΑΡΑΚΑΤΩ ΠΕΡΙΒΑΛΛΟΝΤΙΚΟΥΣ ΣΤΟΧΟΥΣ ΑΠΑΙΤΕΙΤΑΙ ΟΥΣΙΑΣΤΙΚΗ ΑΞΙΟΛΟΓΗΣΗ ΤΟΥ ΤΥΠΟΥ ΔΡΑΣΗΣ ΩΣ ΠΡΟΣ ΤΗ ΜΗ ΠΡΟΚΛΗΣΗ ΣΗΜΑΝΤΙΚΗΣ ΒΛΑΒΗΣ;	ΝΑΙ	ΟΧΙ	ΣΥΝΤΟΜΗ ΑΙΤΙΟΛΟΓΗΣΗ ΕΑΝ ΕΧΕΙ ΕΠΙΛΕΓΕΙ ΤΟ «ΟΧΙ»
Μετριασμός της κλιματικής αλλαγής		X	Η Δράση 1.1 εκτιμάται ότι «συμβάλλει ουσιαστικά» στον περιβαλλοντικό στόχο (ΠΣ), σύμφωνα με τον κανονισμό για την ταξινόμηση και ως εκ τούτου, θεωρείται ότι συμμορφώνεται με την αρχή της μη πρόκλησης σημαντικής βλάβης για τον ΠΣ. Ειδικότερα, η Δράση στηρίζεται από παρεμβάσεις, οι οποίες αναμένεται να συμβάλλουν σημαντικά στη μείωση των εκπομπών αερίων θερμοκηπίου μέσω της αύξησης των πράσινων αστικών μέσων μαζικής μεταφοράς (Μετρό) με μηδενικές άμεσες εκπομπές CO ₂ και της χρήσης τους έναντι των οδικών μέσων μεταφοράς στα μεγαλύτερα αστικά κέντρα της χώρας. Σημειώνεται ότι το μείγμα ηλεκτροπαραγωγής της χώρας καλύπτεται σε σημαντικό ποσοστό από ΑΠΕ (49,3% το 2021 και 67% έως το 2030) και υπερκαλύπτει τις ανάγκες ηλεκτροκίνησης των προτεινόμενων παρεμβάσεων.

ΓΙΑ ΚΑΘΕΝΑΝ ΑΠΟ ΤΟΥΣ ΠΑΡΑΚΑΤΩ ΠΕΡΙΒΑΛΜΟΝΤΙΚΟΥΣ ΣΤΟΧΟΥΣ ΑΠΑΙΤΕΙΤΑΙ ΟΥΣΙΑΣΤΙΚΗ ΑΞΙΟΛΟΓΗΣΗ ΤΟΥ ΤΥΠΟΥ ΔΡΑΣΗΣ ΩΣ ΠΡΟΣ ΤΗ ΜΗ ΠΡΟΚΛΗΣΗ ΣΗΜΑΝΤΙΚΗΣ ΒΛΑΒΗΣ;	ΝΑΙ	ΟΧΙ	ΣΥΝΤΟΜΗ ΑΙΤΙΟΛΟΓΗΣΗ ΕΑΝ ΕΧΕΙ ΕΠΙΛΕΓΕΙ ΤΟ «ΟΧΙ»
			<p>Οι παρεμβάσεις υπάγονται στις δραστηριότητες 6.3, 6.14, 6.15 του κατ' εξουσιοδότηση Κανονισμού (ΕΕ) 2021/2139, οι οποίες θεωρείται ότι συμβάλλουν σημαντικά στον μετριασμό της κλιματικής αλλαγής.</p> <p>Σύμφωνα με τη ΣΠΕ του Προγράμματος, κατά τη φάση κατασκευής των έργων αναμένεται αύξηση των άμεσων και έμμεσων εκπομπών αερίων του θερμοκηπίου, οι οποίες με τη λήψη των μέτρων που προβλέπονται στο πλαίσιο της ΕΠΕ βάσει της Οδηγίας ΕΠΕ 2011/92/ΕΕ, 2014/52/ΕΕ και της εναρμονισμένης εθνικής νομοθεσίας (Ν. 4014/2011, όπως ισχύει) θα είναι μικρής έντασης και πλήρως αναστρέψιμες από την αντιστάθμιση που θα επιτευχθεί μέσω της μείωσης των εκπομπών κατά τη λειτουργία των έργων.</p>
Προσαρμογή στην κλιματική αλλαγή	X		
Βιώσιμη χρήση και προστασία των υδάτινων και των θαλάσσιων πόρων	X		
Μετάβαση σε μια κυκλική οικονομία, συμπεριλαμβανομένης της πρόληψης δημιουργίας αποβλήτων και της ανακύκλωσης	X		
Πρόληψη και έλεγχος της ρύπανσης	X		
Προστασία και αποκατάσταση της βιοποικιλότητας και των οικοσυστημάτων		X	<p>Η Δράση έχει ασήμαντο προβλέψιμο αντίκτυπο στον ΠΣ που σχετίζεται με τις άμεσες και πρωτογενείς έμμεσες επιπτώσεις των επί μέρους παρεμβάσεων καθ' όλη τη διάρκεια του κύκλου ζωής τους και ως εκ τούτου θεωρείται ότι συμμορφώνεται με την αρχή της μη πρόκλησης σημαντικής βλάβης για τον ΠΣ.</p> <p>Η Δράση δεν περιλαμβάνει παρεμβάσεις εντός ή πλησίον ευαίσθητων ως προς τη βιοποικιλότητα περιοχών (συμπεριλαμβανομένου του δικτύου προστατευόμενων περιοχών Natura 2000, των μνημείων παγκόσμιας κληρονομιάς της UNESCO, των σημαντικών περιοχών για τη βιοποικιλότητα, καθώς και άλλων προστατευόμενων περιοχών).</p> <p>Σύμφωνα με τα αποτελέσματα της ΣΠΕ του Προγράμματος, κατά τη φάση κατασκευής των έργων αναμένονται αρνητικές επιπτώσεις στη βιοποικιλότητα, οι οποίες θα είναι άμεσες, προσωρινές και πλήρως αναστρέψιμες με την εφαρμογή των μέτρων που προβλέπονται στο πλαίσιο της ΕΠΕ (φυτοτεχνικές μελέτες αποκατάστασης βλάστησης, μέτρα περιορισμού θορύβου και δονήσεων, κλπ.). Κατά τη φάση λειτουργίας δεν αναμένονται επιπτώσεις στη βιοποικιλότητα και τα οικοσυστήματα.</p> <p>Τέλος, στο πλαίσιο της ΕΠΕ έχει διενεργηθεί εκτίμηση των επιπτώσεων στη βιοποικιλότητα και τα συμπεράσματα της εκτίμησης ενσωματώνονται στο σχεδιασμό των παρεμβάσεων.</p>

II. ΓΙΑ ΤΟΥΣ ΠΕΡΙΒΑΛΛΟΝΤΙΚΟΥΣ ΣΤΟΧΟΥΣ ΠΟΥ ΠΡΟΣΔΙΟΡΙΣΤΗΚΑΝ ΟΤΙ ΑΠΑΙΤΟΥΝ ΟΥΣΙΑΣΤΙΚΗ ΑΞΙΟΛΟΓΗΣΗ ΣΤΟ ΑΝΩΘΕΝ ΤΜΗΜΑ 1, ΑΠΑΝΤΗΣΤΕ ΣΤΙΣ ΠΑΡΑΚΑΤΩ ΕΡΩΤΗΣΕΙΣ ΓΙΑ ΚΑΘΕ ΣΧΕΤΙΚΟ ΜΕΤΡΟ:

ΕΡΩΤΗΣΕΙΣ	ΟΧΙ	ΟΥΣΙΑΣΤΙΚΗ ΑΙΤΙΟΛΟΓΗΣΗ
<p>Μετριασμός της κλιματικής αλλαγής: Αναμένεται να οδηγήσει το μέτρο σε σημαντικές εκπομπές αερίων του θερμοκηπίου;</p>		
<p>Προσαρμογή στην κλιματική αλλαγή: Αναμένεται να οδηγήσει το μέτρο σε αυξημένο αρνητικό αντίκτυπο των πραγματικών και των αναμενόμενων κλιματικών συνθηκών στο ίδιο το μέτρο ή σε ανθρώπους, φυσικούς πόρους ή περιουσιακά στοιχεία;</p>	X	<p>Οι παρεμβάσεις αφορούν την κατασκευή έργων μετρό σε περιοχές επιρρεπείς σε πλημμύρες (Ζώνες Δυνητικά Υψηλού Κινδύνου Πλημμύρας EL10APSFRO08, EL06APSFRO11 βάσει της Οδηγίας 2007/60/ΕΚ και των αντίστοιχων εθνικών Σχεδίων Διαχείρισης Κινδύνων Πλημμύρας-ΣΔΚΠ) και σε έντονες θερμοκρασιακές μεταβολές λόγω κλιματικής αλλαγής (Περιφερειακά Σχέδια Προσαρμογής στην Κλιματική Αλλαγή - ΠεΣΠΚΑ Αττικής και Κεντρικής Μακεδονίας).</p> <p>Στο πλαίσιο της ΕΠΕ θα διενεργηθεί εκτίμηση κλιματικής τρωτότητας και κινδύνου και τα συμπεράσματα της εκτίμησης θα ενσωματωθούν στο σχεδιασμό των παρεμβάσεων.</p>
<p>Βιώσιμη χρήση και προστασία των υδάτινων και των θαλάσσιων πόρων: το μέτρο αναμένεται να είναι επιβαρυντικό:</p> <p>i) για την καλή κατάσταση ή για το καλό οικολογικό δυναμικό των υδατικών συστημάτων, συμπεριλαμβανομένων των επιφανειακών και των υπόγειων υδάτων, ή</p> <p>ii) για την καλή περιβαλλοντική κατάσταση των θαλάσσιων υδάτων;</p>	X	<p>Σύμφωνα με τη ΣΠΕ του Προγράμματος, οι παρεμβάσεις της Δράσης 1.1 χωροθετούνται εντός αστικών περιοχών με πυκνή δόμηση, η οποία έχει καλύψει μεγάλο μέρος του υδρογραφικού δικτύου. Εν τούτοις, κατά τη φάση κατασκευής αναμένονται ασθενείς αρνητικές επιπτώσεις στους υδατικούς πόρους και τις επιφανειακές απορροές από τα ρυπαντικά φορτία των εργοταξίων. Οι επιπτώσεις αυτές θα είναι προσωρινές, μικρής έντασης και πλήρως αναστρέψιμες με την εφαρμογή των μέτρων που προβλέπονται στο πλαίσιο της ΕΠΕ και στις επί μέρους τεχνικές μελέτες που συνοδεύουν τα έργα (μελέτες γεωτεχνικών, υδρογεωλογικές και υδραυλικές μελέτες, κλπ.). Κατά τη λειτουργία των έργων δεν αναμένονται επιπτώσεις στα ύδατα.</p> <p>Οι παρεμβάσεις στο σύνολό τους χωροθετούνται εκτός προστατευόμενων περιοχών για τα Ύδατα σύμφωνα με τα αναθεωρημένα ΣΔΛΑΠ των ΥΔ06 και ΥΔ10 (ύδατα κολύμβησης, ύδατα που προορίζονται για ανθρώπινη κατανάλωση, κλπ.).</p> <p>Τέλος, στο πλαίσιο της ΕΠΕ διενεργήθηκε εκτίμηση των επιπτώσεων στα ύδατα σύμφωνα με την Οδηγία 2000/60/ΕΚ και οι κίνδυνοι υποβάθμισης του περιβάλλοντος που σχετίζονται με τη διατήρηση της ποιότητας των υδάτων και την αποφυγή της καταπόνησης των υδάτων έχουν εντοπιστεί και αντιμετωπισθεί σύμφωνα με τις απαιτήσεις της Οδηγίας 2000/60/ΕΚ και τα μέτρα των εθνικών αναθεωρημένων Σχεδίων Διαχείρισης Λεκανών Απορροής Ποταμού (ΣΔΛΑΠ) που έχουν καταρτιστεί για τα υδατικά συστήματα που ενδέχεται να επηρεαστούν.</p>
<p>Μετάβαση σε κυκλική οικονομία, συμπεριλαμβανομένης της πρόληψης δημιουργίας αποβλήτων και της ανακύκλωσης: το μέτρο αναμένεται:</p> <p>i) να οδηγήσει σε σημαντική αύξηση της παραγωγής, της αποτέφρωσης ή της διάθεσης</p>	X	<p>Στο πλαίσιο της κείμενης εθνικής περιβαλλοντικής νομοθεσίας, απαιτείται από τους φορείς κατασκευής έργων υποδομών να μεριμνούν ώστε τα μη επικίνδυνα απόβλητα κατασκευών και κατεδαφίσεων (εξαιρουμένων των υλικών που απαντούν στην φύση και αναφέρονται στην κατηγορία 17 05 04 του ευρωπαϊκού καταλόγου αποβλήτων που θεσπίστηκε με την απόφαση 2000/532/ΕΚ), τα οποία παράγονται στα εργοτάξια να</p>

ΕΡΩΤΗΣΕΙΣ	ΟΧΙ	ΟΥΣΙΑΣΤΙΚΗ ΑΙΤΙΟΛΟΓΗΣΗ
<p>αποβλήτων, με εξαίρεση την αποτέφρωση μη ανακυκλώσιμων επικίνδυνων αποβλήτων· ή</p> <p>ii) να οδηγήσει σε σημαντικές ανεπάρκειες ως προς την άμεση ή έμμεση χρήση οποιουδήποτε φυσικού πόρου σε οποιοδήποτε στάδιο του κύκλου ζωής του, οι οποίες δεν ελαχιστοποιούνται με επαρκή μέτρα ή</p> <p>iii) να προκαλέσει σημαντική και μακροπρόθεσμη βλάβη στο περιβάλλον ως προς την κυκλική οικονομία;</p>		<p>προετοιμάζονται για επαναχρησιμοποίηση, ανακύκλωση και ανάκτηση άλλων υλικών, συμπεριλαμβανομένων των εργασιών επίχωσης για την υποκατάσταση άλλων υλικών, σύμφωνα με την ιεράρχηση των αποβλήτων και το πρωτόκολλο για τη διαχείριση των αποβλήτων κατασκευών και κατεδαφίσεων της ΕΕ.</p>
<p>Πρόληψη και έλεγχος της ρύπανσης: αναμένεται να οδηγήσει το μέτρο σε σημαντική αύξηση των εκπομπών ρύπων στην ατμόσφαιρα, στα ύδατα ή στο έδαφος;</p>	X	<p>Σύμφωνα με τη ΣΠΕ του Προγράμματος, κατά τη φάση κατασκευής των παρεμβάσεων της Δράσης 1.1 αναμένονται αρνητικές επιπτώσεις στην ποιότητα του αέρα, στο ακουστικό περιβάλλον και στο έδαφος των περιοχών εκτέλεσης των εργασιών, οι οποίες θα είναι βραχυπρόθεσμες, τοπικού χαρακτήρα, μικρής έντασης, προσωρινές και αναστρέψιμες με τη λήψη κατάλληλων μέτρων που προβλέπονται στο πλαίσιο της ΕΠΕ βάσει της κείμενης ευρωπαϊκής και εθνικής νομοθεσίας (π.χ. εφαρμογή ακουστικών μελετών, ηχοπετασμάτων, περιορισμός μετακινήσεων, χρήση καυσίμων χαμηλών εκπομπών, διαβροχή υλικών, κλπ.).</p> <p>Κατά τη λειτουργία των παρεμβάσεων αναμένονται μεσοπρόθεσμα ισχυρά θετικές επιπτώσεις μόνιμου χαρακτήρα στην ποιότητα του αέρα και στο ακουστικό περιβάλλον, λόγω της μετατόπισης του μεταφορικού έργου προς τα πράσινα αστικά ΜΜΜ έναντι των οδικών μέσων μεταφοράς και γενικότερα τη μείωση της χρονοαπόστασης για την προσέγγιση των προορισμών εντός του αστικού ιστού.</p>
<p>Προστασία και αποκατάσταση της βιοποικιλότητας και των οικοσυστημάτων: το μέτρο αναμένεται να είναι:</p> <p>i) σε σημαντικό βαθμό επιβαρυντικό για την καλή κατάσταση και την ανθεκτικότητα των οικοσυστημάτων, ή</p> <p>ii) επιβαρυντικό για την κατάσταση διατήρησης οικοτόπων και ειδών, συμπεριλαμβανομένων όσων είναι ενωσιακού ενδιαφέροντος;</p>		

Δράση 1.2 Αναβάθμιση στόλου, τροχαίου υλικού και υποδομών σταθμών

201 – ΠΡΑΣΙΝΕΣ ΜΕΤΑΦΟΡΕΣ - Δράση 1.2 Αναβάθμιση στόλου, τροχαίου υλικού και υποδομών σταθμών

Σύντομη περιγραφή παρεμβάσεων:

- 1.2.1 Προμήθεια Δι-ρευματικών συρμών
- 1.2.2 Αναβάθμιση συρμών Γραμμής 1 - Ανάκτηση ενέργειας μέσω της αναβάθμισης δύο υποσταθμών έλξης
- 1.2.3 Ενεργειακή αναβάθμιση ανελκυστήρων και κυλιόμενων κλιμάκων στο ΜΕΤΡΟ Αθήνας
- 1.2.4 Αναβάθμιση συρμών και εγκατάσταση κλιματιστικών στις Γραμμές 2 και 3 του ΜΕΤΡΟ Αθήνας
- 1.2.5 Προμήθεια νέων συρμών που θα υποστηρίξουν το υφιστάμενο δίκτυο του Μετρό Αθήνας

Κατάλογος σημείων ελέγχου ως προς τη μη πρόκληση σημαντικής βλάβης

Ι. ΓΙΑ ΚΑΘΕ ΜΕΤΡΟ, ΠΑΡΑΚΑΛΕΙΣΘΕ ΝΑ ΑΝΑΦΕΡΕΤΕ ΠΟΙΟΙ ΑΠΟ ΤΟΥΣ ΠΑΡΑΚΑΤΩ ΠΕΡΙΒΑΛΛΟΝΤΙΚΟΥΣ ΣΤΟΧΟΥΣ, ΟΠΩΣ ΟΡΙΖΟΝΤΑΙ ΣΤΟ ΑΡΘΡΟ 17 ΤΟΥ ΚΑΝΟΝΙΣΜΟΥ ΠΕΡΙ ΤΑΞΙΝΟΜΙΑΣ, ΕΝΔΕΧΕΤΑΙ ΝΑ ΕΠΗΡΕΑΣΤΟΥΝ ΑΠΟ ΤΟ ΜΕΤΡΟ, ΠΡΟΚΕΙΜΕΝΟΥ ΝΑ ΠΕΡΙΟΡΙΣΤΟΥΝ ΤΑ ΕΡΩΤΗΜΑΤΑ ΤΑ ΟΠΟΙΑ ΘΑ ΠΡΕΠΕΙ ΝΑ ΑΠΑΝΤΗΘΟΥΝ ΣΤΟ ΕΠΟΜΕΝΟ ΤΜΗΜΑ:

ΓΙΑ ΚΑΘΕΝΑΝ ΑΠΟ ΤΟΥΣ ΠΑΡΑΚΑΤΩ ΠΕΡΙΒΑΛΛΟΝΤΙΚΟΥΣ ΣΤΟΧΟΥΣ ΑΠΑΙΤΕΙΤΑΙ ΟΥΣΙΑΣΤΙΚΗ ΑΞΙΟΛΟΓΗΣΗ ΤΟΥ ΤΥΠΟΥ ΔΡΑΣΗΣ ΩΣ ΠΡΟΣ ΤΗ ΜΗ ΠΡΟΚΛΗΣΗ ΣΗΜΑΝΤΙΚΗΣ ΒΛΑΒΗΣ;	ΝΑΙ	ΟΧΙ	ΣΥΝΤΟΜΗ ΑΙΤΙΟΛΟΓΗΣΗ ΕΑΝ ΕΧΕΙ ΕΠΙΛΕΓΕΙ ΤΟ «ΟΧΙ»
Μετριασμός της κλιματικής αλλαγής		X	<p>Η Δράση 1.2 εκτιμάται ότι «συμβάλλει ουσιαστικά» στον ΠΣ, σύμφωνα με τον κανονισμό για την ταξινόμηση, και ως εκ τούτου, θεωρείται ότι συμμορφώνεται με την αρχή της μη πρόκλησης σημαντικής βλάβης για τον ΠΣ.</p> <p>Η Δράση στηρίζεται από παρεμβάσεις, οι οποίες αναμένεται να συμβάλλουν θετικά στη μείωση των εκπομπών αερίων θερμοκηπίου μέσω της προμήθειας νέων συρμών με μηδενικές άμεσες εκπομπές CO₂ και μέσω της ανανέωσης/εκσυγχρονισμού του υφιστάμενου τροχαίου υλικού του Μετρό και του Προαστιακού Σιδ/μου της Αθήνας, θα συμβάλλουν περεταίρω στην αύξηση της χρήσης των πράσινων αστικών ΜΜΜ στο μεγαλύτερο αστικό κέντρο της χώρας.</p> <p>Οι παρεμβάσεις υπάγονται στις δραστηριότητες 6.3, 6.14, 6.15 του κατ' εξουσιοδότηση Κανονισμού (ΕΕ) 2021/2139 που θεωρείται ότι συμβάλλουν σημαντικά στον μετριασμό της κλιματικής αλλαγής.</p> <p>Οι παρεμβάσεις που στηρίζουν τη Δράση δεν περιλαμβάνουν κατασκευαστικές εργασίες πέραν της αναβάθμισης δύο υφιστάμενων υποσταθμών</p>

ΓΙΑ ΚΑΘΕΝΑΝ ΑΠΟ ΤΟΥΣ ΠΑΡΑΚΑΤΩ ΠΕΡΙΒΑΛΛΟΝΤΙΚΟΥΣ ΣΤΟΧΟΥΣ ΑΠΑΙΤΕΙΤΑΙ ΟΥΣΙΑΣΤΙΚΗ ΑΞΙΟΛΟΓΗΣΗ ΤΟΥ ΤΥΠΟΥ ΔΡΑΣΗΣ ΩΣ ΠΡΟΣ ΤΗ ΜΗ ΠΡΟΚΛΗΣΗ ΣΗΜΑΝΤΙΚΗΣ ΒΛΑΒΗΣ;	ΝΑΙ	ΟΧΙ	ΣΥΝΤΟΜΗ ΑΙΤΙΟΛΟΓΗΣΗ ΕΑΝ ΕΧΕΙ ΕΠΙΛΕΓΕΙ ΤΟ «ΟΧΙ»
			έλης, ενώ η προμήθεια του εξοπλισμού θα γίνεται από πιστοποιημένους ως προς τις εκπομπές αερίων θερμοκηπίου προμηθευτές σύμφωνα με την κείμενη περιβαλλοντική νομοθεσία.
Προσαρμογή στην κλιματική αλλαγή		X	Η Δράση έχει ασήμαντο προβλέψιμο αντίκτυπο στον ΠΣ που σχετίζεται με τις άμεσες και πρωτογενείς έμμεσες επιπτώσεις των επί μέρους παρεμβάσεων καθ' όλη τη διάρκεια του κύκλου ζωής τους και ως εκ τούτου θεωρείται ότι συμμορφώνεται με την αρχή της μη πρόκλησης σημαντικής βλάβης για τον ΠΣ.
Βιώσιμη χρήση και προστασία των υδάτινων και των θαλάσσιων πόρων		X	Η Δράση έχει ασήμαντο προβλέψιμο αντίκτυπο στον ΠΣ που σχετίζεται με τις άμεσες και πρωτογενείς έμμεσες επιπτώσεις των επί μέρους παρεμβάσεων καθ' όλη τη διάρκεια του κύκλου ζωής τους και ως εκ τούτου θεωρείται ότι συμμορφώνεται με την αρχή της μη πρόκλησης σημαντικής βλάβης για τον ΠΣ.
Μετάβαση σε μια κυκλική οικονομία, συμπεριλαμβανομένης της πρόληψης δημιουργίας αποβλήτων και της ανακύκλωσης		X	Η Δράση έχει ασήμαντο προβλέψιμο αντίκτυπο στον ΠΣ που σχετίζεται με τις άμεσες και πρωτογενείς έμμεσες επιπτώσεις των επί μέρους παρεμβάσεων καθ' όλη τη διάρκεια του κύκλου ζωής τους και ως εκ τούτου θεωρείται ότι συμμορφώνεται με την αρχή της μη πρόκλησης σημαντικής βλάβης για τον ΠΣ. Οι οικονομικοί φορείς θα μεριμνούν για την πρόληψη παραγωγής αποβλήτων λαμβάνοντας υπόψη τις βέλτιστες διαθέσιμες τεχνικές, ενώ παράλληλα θα διευκολύνουν την επαναχρησιμοποίηση και την ανακύκλωση χρησιμοποιώντας τα διαθέσιμα συστήματα εναλλακτικής διαχείρισης και ανακύκλωσης σύμφωνα με τα εθνικά σχέδια πρόληψης παραγωγής και διαχείρισης αποβλήτων.
Πρόληψη και έλεγχος της ρύπανσης		X	Η Δράση έχει ασήμαντο προβλέψιμο αντίκτυπο στον ΠΣ που σχετίζεται με τις άμεσες και πρωτογενείς έμμεσες επιπτώσεις των επί μέρους παρεμβάσεων καθ' όλη τη διάρκεια του κύκλου ζωής τους και ως εκ τούτου θεωρείται ότι συμμορφώνεται με την αρχή της μη πρόκλησης σημαντικής βλάβης για τον ΠΣ.
Προστασία και αποκατάσταση της βιοποικιλότητας και των οικοσυστημάτων		X	Η Δράση έχει ασήμαντο προβλέψιμο αντίκτυπο στον ΠΣ που σχετίζεται με τις άμεσες και πρωτογενείς έμμεσες επιπτώσεις των επί μέρους παρεμβάσεων καθ' όλη τη διάρκεια του κύκλου ζωής τους και ως εκ τούτου θεωρείται ότι συμμορφώνεται με την αρχή της μη πρόκλησης σημαντικής βλάβης για τον ΠΣ.

II. ΓΙΑ ΤΟΥΣ ΠΕΡΙΒΑΛΛΟΝΤΙΚΟΥΣ ΣΤΟΧΟΥΣ ΠΟΥ ΠΡΟΣΔΙΟΡΙΣΤΗΚΑΝ ΟΤΙ ΑΠΑΙΤΟΥΝ ΟΥΣΙΑΣΤΙΚΗ ΑΞΙΟΛΟΓΗΣΗ ΣΤΟ ΑΝΩΘΕΝ ΤΜΗΜΑ 1, ΑΠΑΝΤΗΣΤΕ ΣΤΙΣ ΠΑΡΑΚΑΤΩ ΕΡΩΤΗΣΕΙΣ ΓΙΑ ΚΑΘΕ ΣΧΕΤΙΚΟ ΜΕΤΡΟ:

ΕΡΩΤΗΣΕΙΣ	ΟΧΙ	ΟΥΣΙΑΣΤΙΚΗ ΑΙΤΙΟΛΟΓΗΣΗ
Μετριασμός της κλιματικής αλλαγής: Αναμένεται να οδηγήσει το μέτρο σε σημαντικές εκπομπές αερίων του θερμοκηπίου;		
Προσαρμογή στην κλιματική αλλαγή: Αναμένεται να οδηγήσει το μέτρο σε αυξημένο αρνητικό αντίκτυπο των πραγματικών και των		

ΕΡΩΤΗΣΕΙΣ	ΟΧΙ	ΟΥΣΙΑΣΤΙΚΗ ΑΙΤΙΟΛΟΓΗΣΗ
<p>αναμενόμενων κλιματικών συνθηκών στο ίδιο το μέτρο ή σε ανθρώπους, φυσικούς πόρους ή περιουσιακά στοιχεία;</p>		
<p>Βιώσιμη χρήση και προστασία των υδάτινων και των θαλάσσιων πόρων: το μέτρο αναμένεται να είναι επιβαρυντικό:</p> <p>i) για την καλή κατάσταση ή για το καλό οικολογικό δυναμικό των υδατικών συστημάτων, συμπεριλαμβανομένων των επιφανειακών και των υπόγειων υδάτων, ή</p> <p>ii) για την καλή περιβαλλοντική κατάσταση των θαλάσσιων υδάτων;</p>		
<p>Μετάβαση σε κυκλική οικονομία, συμπεριλαμβανομένης της πρόληψης δημιουργίας αποβλήτων και της ανακύκλωσης: το μέτρο αναμένεται:</p> <p>i) να οδηγήσει σε σημαντική αύξηση της παραγωγής, της αποτέφρωσης ή της διάθεσης αποβλήτων, με εξαίρεση την αποτέφρωση μη ανακυκλώσιμων επικίνδυνων αποβλήτων· ή</p> <p>ii) να οδηγήσει σε σημαντικές ανεπάρκειες ως προς την άμεση ή έμμεση χρήση οποιουδήποτε φυσικού πόρου σε οποιοδήποτε στάδιο του κύκλου ζωής του, οι οποίες δεν ελαχιστοποιούνται με επαρκή μέτρα ή</p> <p>iii) να προκαλέσει σημαντική και μακροπρόθεσμη βλάβη στο περιβάλλον ως προς την κυκλική οικονομία;</p>		
<p>Πρόληψη και έλεγχος της ρύπανσης: αναμένεται να οδηγήσει το μέτρο σε σημαντική αύξηση των εκπομπών ρύπων στην ατμόσφαιρα, στα ύδατα ή στο έδαφος;</p>		
<p>Προστασία και αποκατάσταση της βιοποικιλότητας και των οικοσυστημάτων: το μέτρο αναμένεται να είναι:</p> <p>i) σε σημαντικό βαθμό επιβαρυντικό για την καλή κατάσταση και την ανθεκτικότητα των οικοσυστημάτων, ή</p> <p>ii) επιβαρυντικό για την κατάσταση διατήρησης οικοτόπων και ειδών, συμπεριλαμβανομένων όσων είναι ενωσιακού ενδιαφέροντος;</p>		

Δράση 2.1 Αναβάθμιση συστήματος αστικών μεταφορών σε Αθήνα και Θεσσαλονίκη

201 – ΠΡΑΣΙΝΕΣ ΜΕΤΑΦΟΡΕΣ - Δράση 2.1 Αναβάθμιση συστήματος αστικών μεταφορών σε Αθήνα και Θεσσαλονίκη

Σύντομη περιγραφή παρεμβάσεων:

- 2.1.1 Αναβάθμιση/αναδιάρθρωση δικτύου και ανάπτυξη στόλων λεωφορείων μηδενικών εκπομπών στην Αθήνα και τη Θεσσαλονίκη (υποφάση Α2)

Κατάλογος σημείων ελέγχου ως προς τη μη πρόκληση σημαντικής βλάβης

Ι. ΓΙΑ ΚΑΘΕ ΜΕΤΡΟ, ΠΑΡΑΚΑΛΕΙΣΘΕ ΝΑ ΑΝΑΦΕΡΕΤΕ ΠΟΙΟΙ ΑΠΟ ΤΟΥΣ ΠΑΡΑΚΑΤΩ ΠΕΡΙΒΑΛΛΟΝΤΙΚΟΥΣ ΣΤΟΧΟΥΣ, ΟΠΩΣ ΟΡΙΖΟΝΤΑΙ ΣΤΟ ΑΡΘΡΟ 17 ΤΟΥ ΚΑΝΟΝΙΣΜΟΥ ΠΕΡΙ ΤΑΞΙΝΟΜΙΑΣ, ΕΝΔΕΧΕΤΑΙ ΝΑ ΕΠΗΡΕΑΣΤΟΥΝ ΑΠΟ ΤΟ ΜΕΤΡΟ, ΠΡΟΚΕΙΜΕΝΟΥ ΝΑ ΠΕΡΙΟΡΙΣΤΟΥΝ ΤΑ ΕΡΩΤΗΜΑΤΑ ΤΑ ΟΠΟΙΑ ΘΑ ΠΡΕΠΕΙ ΝΑ ΑΠΑΝΤΗΘΟΥΝ ΣΤΟ ΕΠΟΜΕΝΟ ΤΜΗΜΑ:

ΓΙΑ ΚΑΘΕΝΑΝ ΑΠΟ ΤΟΥΣ ΠΑΡΑΚΑΤΩ ΠΕΡΙΒΑΛΛΟΝΤΙΚΟΥΣ ΣΤΟΧΟΥΣ ΑΠΑΙΤΕΙΤΑΙ ΟΥΣΙΑΣΤΙΚΗ ΑΞΙΟΛΟΓΗΣΗ ΤΟΥ ΤΥΠΟΥ ΔΡΑΣΗΣ ΩΣ ΠΡΟΣ ΤΗ ΜΗ ΠΡΟΚΛΗΣΗ ΣΗΜΑΝΤΙΚΗΣ ΒΛΑΒΗΣ;	ΝΑΙ	ΟΧΙ	ΣΥΝΤΟΜΗ ΑΙΤΙΟΛΟΓΗΣΗ ΕΑΝ ΕΧΕΙ ΕΠΙΛΕΓΕΙ ΤΟ «ΟΧΙ»
Μετριασμός της κλιματικής αλλαγής		X	<p>Η Δράση 2.1 εκτιμάται ότι «συμβάλλει ουσιαστικά» στον ΠΣ, σύμφωνα με τον κανονισμό για την ταξινόμηση, και ως εκ τούτου, θεωρείται ότι συμμορφώνεται με την αρχή της μη πρόκλησης σημαντικής βλάβης για τον ΠΣ.</p> <p>Η Δράση στηρίζεται από παρεμβάσεις, οι οποίες αναμένεται να συμβάλλουν θετικά στη μείωση των εκπομπών αερίων θερμοκηπίου μέσω της ανανέωσης του στόλου των αστικών λεωφορείων με ηλεκτρικά οχήματα μηδενικών άμεσων εκπομπών CO₂ συμβατά με τις απαιτήσεις της ευρωπαϊκής και εθνικής νομοθεσίας για την ηλεκτροκίνηση στα δύο μεγαλύτερα αστικά κέντρα της χώρας, αυξάνοντας παράλληλα τη δυναμικότητα των αστικών ΜΜΜ και συνακόλουθα τη χρήση τους έναντι συμβατικών οδικών μέσων.</p> <p>Επιπλέον, η εγκατάσταση του ΟΣΤΙ θα συνεισφέρει στην έγκαιρη διάγνωση τυχόν βλαβών στις εξατμίσεις που σχετίζονται με υψηλές εκπομπές αερίων ρύπων και στην έγκαιρη απομάκρυνση των οχημάτων που έχουν φτάσει το τέλος του κύκλου ζωής τους.</p> <p>Οι παρεμβάσεις υπάγονται στις δραστηριότητες 6.3, 6.15 του κατ' εξουσιοδότηση Κανονισμού (ΕΕ) 2021/2139 που θεωρείται ότι συμβάλλουν σημαντικά στον μετριασμό της κλιματικής αλλαγής.</p> <p>Οι παρεμβάσεις που στηρίζουν τη Δράση δεν περιλαμβάνουν κατασκευαστικές εργασίες, ενώ η προμήθεια του εξοπλισμού θα γίνεται από</p>

ΓΙΑ ΚΑΘΕΝΑΝ ΑΠΟ ΤΟΥΣ ΠΑΡΑΚΑΤΩ ΠΕΡΙΒΑΛΛΟΝΤΙΚΟΥΣ ΣΤΟΧΟΥΣ ΑΠΑΙΤΕΙΤΑΙ ΟΥΣΙΑΣΤΙΚΗ ΑΞΙΟΛΟΓΗΣΗ ΤΟΥ ΤΥΠΟΥ ΔΡΑΣΗΣ ΩΣ ΠΡΟΣ ΤΗ ΜΗ ΠΡΟΚΛΗΣΗ ΣΗΜΑΝΤΙΚΗΣ ΒΛΑΒΗΣ;	ΝΑΙ	ΟΧΙ	ΣΥΝΤΟΜΗ ΑΙΤΙΟΛΟΓΗΣΗ ΕΑΝ ΕΧΕΙ ΕΠΙΛΕΓΕΙ ΤΟ «ΟΧΙ»
			πιστοποιημένους ως προς τις εκπομπές αερίων θερμοκηπίου προμηθευτές σύμφωνα με την κείμενη περιβαλλοντική νομοθεσία.
Προσαρμογή στην κλιματική αλλαγή		X	Η Δράση έχει ασήμαντο προβλέψιμο αντίκτυπο στον ΠΣ που σχετίζεται με τις άμεσες και πρωτογενείς έμμεσες επιπτώσεις των επί μέρους παρεμβάσεων καθ' όλη τη διάρκεια του κύκλου ζωής τους και ως εκ τούτου θεωρείται ότι συμμορφώνεται με την αρχή της μη πρόκλησης σημαντικής βλάβης για τον ΠΣ.
Βιώσιμη χρήση και προστασία των υδάτινων και των θαλάσσιων πόρων		X	Η Δράση έχει ασήμαντο προβλέψιμο αντίκτυπο στον ΠΣ που σχετίζεται με τις άμεσες και πρωτογενείς έμμεσες επιπτώσεις των επί μέρους παρεμβάσεων καθ' όλη τη διάρκεια του κύκλου ζωής τους και ως εκ τούτου θεωρείται ότι συμμορφώνεται με την αρχή της μη πρόκλησης σημαντικής βλάβης για τον ΠΣ.
Μετάβαση σε μια κυκλική οικονομία, συμπεριλαμβανομένης της πρόληψης δημιουργίας αποβλήτων και της ανακύκλωσης		X	Η Δράση έχει ασήμαντο προβλέψιμο αντίκτυπο στον ΠΣ που σχετίζεται με τις άμεσες και πρωτογενείς έμμεσες επιπτώσεις των επί μέρους παρεμβάσεων καθ' όλη τη διάρκεια του κύκλου ζωής τους και ως εκ τούτου θεωρείται ότι συμμορφώνεται με την αρχή της μη πρόκλησης σημαντικής βλάβης για τον ΠΣ. Οι οικονομικοί φορείς θα μεριμνούν για την πρόληψη παραγωγής αποβλήτων λαμβάνοντας υπόψη τις βέλτιστες διαθέσιμες τεχνικές, ενώ παράλληλα θα διευκολύνουν την επαναχρησιμοποίηση και την ανακύκλωση χρησιμοποιώντας τα διαθέσιμα συστήματα εναλλακτικής διαχείρισης και ανακύκλωσης σύμφωνα με τα εθνικά σχέδια πρόληψης παραγωγής και διαχείρισης αποβλήτων.
Πρόληψη και έλεγχος της ρύπανσης		X	Η Δράση έχει ασήμαντο προβλέψιμο αντίκτυπο στον ΠΣ που σχετίζεται με τις άμεσες και πρωτογενείς έμμεσες επιπτώσεις των επί μέρους παρεμβάσεων καθ' όλη τη διάρκεια του κύκλου ζωής τους και ως εκ τούτου θεωρείται ότι συμμορφώνεται με την αρχή της μη πρόκλησης σημαντικής βλάβης για τον ΠΣ.
Προστασία και αποκατάσταση της βιοποικιλότητας και των οικοσυστημάτων		X	Η Δράση έχει ασήμαντο προβλέψιμο αντίκτυπο στον ΠΣ που σχετίζεται με τις άμεσες και πρωτογενείς έμμεσες επιπτώσεις των επί μέρους παρεμβάσεων καθ' όλη τη διάρκεια του κύκλου ζωής τους και ως εκ τούτου θεωρείται ότι συμμορφώνεται με την αρχή της μη πρόκλησης σημαντικής βλάβης για τον ΠΣ.

II. ΓΙΑ ΤΟΥΣ ΠΕΡΙΒΑΛΛΟΝΤΙΚΟΥΣ ΣΤΟΧΟΥΣ ΠΟΥ ΠΡΟΣΔΙΟΡΙΣΤΗΚΑΝ ΟΤΙ ΑΠΑΙΤΟΥΝ ΟΥΣΙΑΣΤΙΚΗ ΑΞΙΟΛΟΓΗΣΗ ΣΤΟ ΑΝΩΘΕΝ ΤΜΗΜΑ 1, ΑΠΑΝΤΗΣΤΕ ΣΤΙΣ ΠΑΡΑΚΑΤΩ ΕΡΩΤΗΣΕΙΣ ΓΙΑ ΚΑΘΕ ΣΧΕΤΙΚΟ ΜΕΤΡΟ:

ΕΡΩΤΗΣΕΙΣ	ΟΧΙ	ΟΥΣΙΑΣΤΙΚΗ ΑΙΤΙΟΛΟΓΗΣΗ
Μετριασμός της κλιματικής αλλαγής: Αναμένεται να οδηγήσει το μέτρο σε σημαντικές εκπομπές αερίων του θερμοκηπίου;		
Προσαρμογή στην κλιματική αλλαγή: Αναμένεται να οδηγήσει το μέτρο σε αυξημένο αρνητικό αντίκτυπο των πραγματικών και των αναμενόμενων κλιματικών συνθηκών στο ίδιο το μέτρο ή σε ανθρώπους, φυσικούς πόρους ή περιουσιακά στοιχεία;		
Βιώσιμη χρήση και προστασία των υδάτινων και των θαλάσσιων πόρων: το μέτρο αναμένεται να είναι επιβαρυντικό: i) για την καλή κατάσταση ή για το καλό οικολογικό δυναμικό των υδατικών συστημάτων, συμπεριλαμβανομένων των επιφανειακών και των υπόγειων υδάτων, ή ii) για την καλή περιβαλλοντική κατάσταση των θαλάσσιων υδάτων;		
Μετάβαση σε κυκλική οικονομία, συμπεριλαμβανομένης της πρόληψης δημιουργίας αποβλήτων και της ανακύκλωσης: το μέτρο αναμένεται: i) να οδηγήσει σε σημαντική αύξηση της παραγωγής, της αποτέφρωσης ή της διάθεσης αποβλήτων, με εξαίρεση την αποτέφρωση μη ανακυκλώσιμων επικίνδυνων αποβλήτων· ή ii) να οδηγήσει σε σημαντικές ανεπάρκειες ως προς την άμεση ή έμμεση χρήση οποιουδήποτε φυσικού πόρου σε οποιοδήποτε στάδιο του κύκλου ζωής του, οι οποίες δεν ελαχιστοποιούνται με επαρκή μέτρα ή iii) να προκαλέσει σημαντική και μακροπρόθεσμη βλάβη στο περιβάλλον ως προς την κυκλική οικονομία;		
Πρόληψη και έλεγχος της ρύπανσης: αναμένεται να οδηγήσει το μέτρο σε σημαντική αύξηση των εκπομπών ρύπων στην ατμόσφαιρα, στα ύδατα ή στο έδαφος;		
Προστασία και αποκατάσταση της βιοποικιλότητας και των οικοσυστημάτων: το μέτρο αναμένεται να είναι: i) σε σημαντικό βαθμό επιβαρυντικό για την καλή κατάσταση και την ανθεκτικότητα των οικοσυστημάτων, ή ii) επιβαρυντικό για την κατάσταση διατήρησης οικοτόπων και ειδών, συμπεριλαμβανομένων όσων είναι ενωσιακού ενδιαφέροντος;		

Δράση 2.2 Αναβάθμιση συστήματος αστικών μεταφορών σε άλλους ΟΤΑ

201 – ΠΡΑΣΙΝΕΣ ΜΕΤΑΦΟΡΕΣ - Δράση 2.2 Αναβάθμιση συστήματος αστικών μεταφορών σε άλλους ΟΤΑ

Σύντομη περιγραφή παρεμβάσεων:

- 2.2.1 Αναβάθμιση/αναδιάρθρωση δικτύου και ανάπτυξη στόλων λεωφορείων μηδενικών εκπομπών σε Περιφερειακούς Δήμους

Κατάλογος σημείων ελέγχου ως προς τη μη πρόκληση σημαντικής βλάβης

Ι. ΓΙΑ ΚΑΘΕ ΜΕΤΡΟ, ΠΑΡΑΚΑΛΕΙΣΘΕ ΝΑ ΑΝΑΦΕΡΕΤΕ ΠΟΙΟΙ ΑΠΟ ΤΟΥΣ ΠΑΡΑΚΑΤΩ ΠΕΡΙΒΑΛΛΟΝΤΙΚΟΥΣ ΣΤΟΧΟΥΣ, ΟΠΩΣ ΟΡΙΖΟΝΤΑΙ ΣΤΟ ΑΡΘΡΟ 17 ΤΟΥ ΚΑΝΟΝΙΣΜΟΥ ΠΕΡΙ ΤΑΞΙΝΟΜΙΑΣ, ΕΝΔΕΧΕΤΑΙ ΝΑ ΕΠΗΡΕΑΣΤΟΥΝ ΑΠΟ ΤΟ ΜΕΤΡΟ, ΠΡΟΚΕΙΜΕΝΟΥ ΝΑ ΠΕΡΙΟΡΙΣΤΟΥΝ ΤΑ ΕΡΩΤΗΜΑΤΑ ΤΑ ΟΠΟΙΑ ΘΑ ΠΡΕΠΕΙ ΝΑ ΑΠΑΝΤΗΘΟΥΝ ΣΤΟ ΕΠΟΜΕΝΟ ΤΜΗΜΑ:

ΓΙΑ ΚΑΘΕΝΑΝ ΑΠΟ ΤΟΥΣ ΠΑΡΑΚΑΤΩ ΠΕΡΙΒΑΛΛΟΝΤΙΚΟΥΣ ΣΤΟΧΟΥΣ ΑΠΑΙΤΕΙΤΑΙ ΟΥΣΙΑΣΤΙΚΗ ΑΞΙΟΛΟΓΗΣΗ ΤΟΥ ΤΥΠΟΥ ΔΡΑΣΗΣ ΩΣ ΠΡΟΣ ΤΗ ΜΗ ΠΡΟΚΛΗΣΗ ΣΗΜΑΝΤΙΚΗΣ ΒΛΑΒΗΣ;	ΝΑΙ	ΟΧΙ	ΣΥΝΤΟΜΗ ΑΙΤΙΟΛΟΓΗΣΗ ΕΑΝ ΕΧΕΙ ΕΠΙΛΕΓΕΙ ΤΟ «ΟΧΙ»
Μετριασμός της κλιματικής αλλαγής		X	<p>Η Δράση 2.2 εκτιμάται ότι «συμβάλλει ουσιαστικά» στον ΠΣ, σύμφωνα με τον κανονισμό για την ταξινόμηση, και ως εκ τούτου, θεωρείται ότι συμμορφώνεται με την αρχή της μη πρόκλησης σημαντικής βλάβης για τον ΠΣ.</p> <p>Η Δράση στηρίζεται από παρεμβάσεις, οι οποίες αναμένεται να συμβάλλουν θετικά στη μείωση των εκπομπών αερίων θερμοκηπίου μέσω της πιλοτικής ανανέωσης του στόλου των αστικών λεωφορείων με ηλεκτρικά οχήματα μηδενικών άμεσων εκπομπών CO₂ συμβατά με τις απαιτήσεις της ευρωπαϊκής και εθνικής νομοθεσίας για την ηλεκτροκίνηση σε περιφερειακούς δήμους της χώρας, αυξάνοντας παράλληλα τη δυναμικότητα των αστικών ΜΜΜ και συνακόλουθα τη χρήση τους έναντι συμβατικών οδικών μέσων.</p> <p>Οι παρεμβάσεις υπάγονται στις δραστηριότητες 6.3, 6.15 του κατ' εξουσιοδότηση Κανονισμού (ΕΕ) 2021/2139 που θεωρείται ότι συμβάλλουν σημαντικά στον μετριασμό της κλιματικής αλλαγής.</p> <p>Οι παρεμβάσεις που στηρίζουν τη Δράση δεν περιλαμβάνουν κατασκευαστικές εργασίες, ενώ η προμήθεια του εξοπλισμού θα γίνεται από πιστοποιημένους ως προς τις εκπομπές αερίων θερμοκηπίου προμηθευτές σύμφωνα με την κείμενη περιβαλλοντική νομοθεσία.</p>
Προσαρμογή στην κλιματική αλλαγή		X	<p>Η Δράση έχει ασήμαντο προβλέψιμο αντίκτυπο στον ΠΣ που σχετίζεται με τις άμεσες και πρωτογενείς έμμεσες επιπτώσεις των επί μέρους παρεμβάσεων καθ' όλη τη διάρκεια του κύκλου ζωής τους και ως εκ τούτου θεωρείται ότι συμμορφώνεται με την αρχή της μη πρόκλησης σημαντικής βλάβης για τον ΠΣ.</p>

ΓΙΑ ΚΑΘΕΝΑΝ ΑΠΟ ΤΟΥΣ ΠΑΡΑΚΑΤΩ ΠΕΡΙΒΑΛΜΟΝΤΙΚΟΥΣ ΣΤΟΧΟΥΣ ΑΠΑΙΤΕΙΤΑΙ ΟΥΣΙΑΣΤΙΚΗ ΑΞΙΟΛΟΓΗΣΗ ΤΟΥ ΤΥΠΟΥ ΔΡΑΣΗΣ ΩΣ ΠΡΟΣ ΤΗ ΜΗ ΠΡΟΚΛΗΣΗ ΣΗΜΑΝΤΙΚΗΣ ΒΛΑΒΗΣ;	ΝΑΙ	ΟΧΙ	ΣΥΝΤΟΜΗ ΑΙΤΙΟΛΟΓΗΣΗ ΕΑΝ ΕΧΕΙ ΕΠΙΛΕΓΕΙ ΤΟ «ΟΧΙ»
Βιώσιμη χρήση και προστασία των υδάτινων και των θαλάσσιων πόρων		X	Η Δράση έχει ασήμαντο προβλέψιμο αντίκτυπο στον ΠΣ που σχετίζεται με τις άμεσες και πρωτογενείς έμμεσες επιπτώσεις των επί μέρους παρεμβάσεων καθ' όλη τη διάρκεια του κύκλου ζωής τους και ως εκ τούτου θεωρείται ότι συμμορφώνεται με την αρχή της μη πρόκλησης σημαντικής βλάβης για τον ΠΣ.
Μετάβαση σε μια κυκλική οικονομία, συμπεριλαμβανομένης της πρόληψης δημιουργίας αποβλήτων και της ανακύκλωσης		X	Η Δράση έχει ασήμαντο προβλέψιμο αντίκτυπο στον ΠΣ που σχετίζεται με τις άμεσες και πρωτογενείς έμμεσες επιπτώσεις των επί μέρους παρεμβάσεων καθ' όλη τη διάρκεια του κύκλου ζωής τους και ως εκ τούτου θεωρείται ότι συμμορφώνεται με την αρχή της μη πρόκλησης σημαντικής βλάβης για τον ΠΣ. Οι οικονομικοί φορείς θα μεριμνούν για την πρόληψη παραγωγής αποβλήτων λαμβάνοντας υπόψη τις βέλτιστες διαθέσιμες τεχνικές, ενώ παράλληλα θα διευκολύνουν την επαναχρησιμοποίηση και την ανακύκλωση χρησιμοποιώντας τα διαθέσιμα συστήματα εναλλακτικής διαχείρισης και ανακύκλωσης σύμφωνα με τα εθνικά σχέδια πρόληψης παραγωγής και διαχείρισης αποβλήτων.
Πρόληψη και έλεγχος της ρύπανσης		X	Η Δράση έχει ασήμαντο προβλέψιμο αντίκτυπο στον ΠΣ που σχετίζεται με τις άμεσες και πρωτογενείς έμμεσες επιπτώσεις των επί μέρους παρεμβάσεων καθ' όλη τη διάρκεια του κύκλου ζωής τους και ως εκ τούτου θεωρείται ότι συμμορφώνεται με την αρχή της μη πρόκλησης σημαντικής βλάβης για τον ΠΣ.
Προστασία και αποκατάσταση της βιοποικιλότητας και των οικοσυστημάτων		X	Η Δράση έχει ασήμαντο προβλέψιμο αντίκτυπο στον ΠΣ που σχετίζεται με τις άμεσες και πρωτογενείς έμμεσες επιπτώσεις των επί μέρους παρεμβάσεων καθ' όλη τη διάρκεια του κύκλου ζωής τους και ως εκ τούτου θεωρείται ότι συμμορφώνεται με την αρχή της μη πρόκλησης σημαντικής βλάβης για τον ΠΣ.

II. ΓΙΑ ΤΟΥΣ ΠΕΡΙΒΑΛΛΟΝΤΙΚΟΥΣ ΣΤΟΧΟΥΣ ΠΟΥ ΠΡΟΣΔΙΟΡΙΣΤΗΚΑΝ ΟΤΙ ΑΠΑΙΤΟΥΝ ΟΥΣΙΑΣΤΙΚΗ ΑΞΙΟΛΟΓΗΣΗ ΣΤΟ ΑΝΩΘΕΝ ΤΜΗΜΑ 1, ΑΠΑΝΤΗΣΤΕ ΣΤΙΣ ΠΑΡΑΚΑΤΩ ΕΡΩΤΗΣΕΙΣ ΓΙΑ ΚΑΘΕ ΣΧΕΤΙΚΟ ΜΕΤΡΟ:

ΕΡΩΤΗΣΕΙΣ	ΟΧΙ	ΟΥΣΙΑΣΤΙΚΗ ΑΙΤΙΟΛΟΓΗΣΗ
Μετριασμός της κλιματικής αλλαγής: Αναμένεται να οδηγήσει το μέτρο σε σημαντικές εκπομπές αερίων του θερμοκηπίου;		
Προσαρμογή στην κλιματική αλλαγή: Αναμένεται να οδηγήσει το μέτρο σε αυξημένο αρνητικό αντίκτυπο των πραγματικών και των αναμενόμενων κλιματικών συνθηκών στο ίδιο το μέτρο ή σε ανθρώπους, φυσικούς πόρους ή περιουσιακά στοιχεία;		
Βιώσιμη χρήση και προστασία των υδάτινων και των θαλάσσιων πόρων: το μέτρο αναμένεται να είναι επιβαρυντικό: i) για την καλή κατάσταση ή για το καλό οικολογικό δυναμικό των υδατικών συστημάτων, συμπεριλαμβανομένων των επιφανειακών και των υπόγειων υδάτων, ή ii) για την καλή περιβαλλοντική κατάσταση των θαλάσσιων υδάτων;		
Μετάβαση σε κυκλική οικονομία, συμπεριλαμβανομένης της πρόληψης δημιουργίας αποβλήτων και της ανακύκλωσης: το μέτρο αναμένεται: i) να οδηγήσει σε σημαντική αύξηση της παραγωγής, της αποτέφρωσης ή της διάθεσης αποβλήτων, με εξαίρεση την αποτέφρωση μη ανακυκλώσιμων επικίνδυνων αποβλήτων· ή ii) να οδηγήσει σε σημαντικές ανεπάρκειες ως προς την άμεση ή έμμεση χρήση οποιουδήποτε φυσικού πόρου σε οποιοδήποτε στάδιο του κύκλου ζωής του, οι οποίες δεν ελαχιστοποιούνται με επαρκή μέτρα ή iii) να προκαλέσει σημαντική και μακροπρόθεσμη βλάβη στο περιβάλλον ως προς την κυκλική οικονομία;		
Πρόληψη και έλεγχος της ρύπανσης: αναμένεται να οδηγήσει το μέτρο σε σημαντική αύξηση των εκπομπών ρύπων στην ατμόσφαιρα, στα ύδατα ή στο έδαφος;		
Προστασία και αποκατάσταση της βιοποικιλότητας και των οικοσυστημάτων: το μέτρο αναμένεται να είναι: i) σε σημαντικό βαθμό επιβαρυντικό για την καλή κατάσταση και την ανθεκτικότητα των οικοσυστημάτων, ή ii) επιβαρυντικό για την κατάσταση διατήρησης οικοτόπων και ειδών, συμπεριλαμβανομένων όσων είναι ενωσιακού ενδιαφέροντος;		

Δράση 3.1 Ανάπτυξη προαστιακού σιδηροδρομικού δικτύου εκτός ΔΕΔ-Μ

202 – ΣΙΔΗΡΟΔΡΟΜΟΙ - Δράση 3.1 Ανάπτυξη προαστιακού σιδηροδρομικού δικτύου εκτός ΔΕΔ-Μ

Σύντομη περιγραφή παρεμβάσεων:

- 3.1.1 Προαστιακός σιδηρόδρομος Δυτικής Θεσσαλονίκης

Κατάλογος σημείων ελέγχου ως προς τη μη πρόκληση σημαντικής βλάβης

I. ΓΙΑ ΚΑΘΕ ΜΕΤΡΟ, ΠΑΡΑΚΑΛΕΙΣΘΕ ΝΑ ΑΝΑΦΕΡΕΤΕ ΠΟΙΟΙ ΑΠΟ ΤΟΥΣ ΠΑΡΑΚΑΤΩ ΠΕΡΙΒΑΛΛΟΝΤΙΚΟΥΣ ΣΤΟΧΟΥΣ, ΟΠΩΣ ΟΡΙΖΟΝΤΑΙ ΣΤΟ ΑΡΘΡΟ 17 ΤΟΥ ΚΑΝΟΝΙΣΜΟΥ ΠΕΡΙ ΤΑΞΙΝΟΜΙΑΣ, ΕΝΔΕΧΕΤΑΙ ΝΑ ΕΠΗΡΕΑΣΤΟΥΝ ΑΠΟ ΤΟ ΜΕΤΡΟ, ΠΡΟΚΕΙΜΕΝΟΥ ΝΑ ΠΕΡΙΟΡΙΣΤΟΥΝ ΤΑ ΕΡΩΤΗΜΑΤΑ ΤΑ ΟΠΟΙΑ ΘΑ ΠΡΕΠΕΙ ΝΑ ΑΠΑΝΤΗΘΟΥΝ ΣΤΟ ΕΠΟΜΕΝΟ ΤΜΗΜΑ:

ΓΙΑ ΚΑΘΕΝΑΝ ΑΠΟ ΤΟΥΣ ΠΑΡΑΚΑΤΩ ΠΕΡΙΒΑΛΛΟΝΤΙΚΟΥΣ ΣΤΟΧΟΥΣ ΑΠΑΙΤΕΙΤΑΙ ΟΥΣΙΑΣΤΙΚΗ ΑΞΙΟΛΟΓΗΣΗ ΤΟΥ ΤΥΠΟΥ ΔΡΑΣΗΣ ΩΣ ΠΡΟΣ ΤΗ ΜΗ ΠΡΟΚΛΗΣΗ ΣΗΜΑΝΤΙΚΗΣ ΒΛΑΒΗΣ;	ΝΑΙ	ΟΧΙ	ΣΥΝΤΟΜΗ ΑΙΤΙΟΛΟΓΗΣΗ ΕΑΝ ΕΧΕΙ ΕΠΙΛΕΓΕΙ ΤΟ «ΟΧΙ»
Μετριασμός της κλιματικής αλλαγής		X	<p>Η Δράση 3.1 εκτιμάται ότι «συμβάλλει ουσιαστικά» στον περιβαλλοντικό στόχο (ΠΣ), σύμφωνα με τον κανονισμό για την ταξινόμηση και ως εκ τούτου, θεωρείται ότι συμμορφώνεται με την αρχή της μη πρόκλησης σημαντικής βλάβης.</p> <p>Ειδικότερα, η παρέμβαση που στηρίζει τη Δράση, θα συμβάλλει θετικά στη μείωση των εκπομπών αερίων θερμοκηπίου μέσω της αύξησης των πράσινων αστικών ΜΜΜ (προαστιακός σιδηρόδρομος) μηδενικών άμεσων εκπομπών CO₂ και της χρήσης τους έναντι των οδικών μετακινήσεων στο δεύτερο μεγαλύτερο αστικό κέντρο της χώρας. Σημειώνεται ότι το μείγμα ηλεκτροπαραγωγής της χώρας καλύπτεται σε σημαντικό ποσοστό από ΑΠΕ (49,3% το 2021 και 67% έως το 2030) και υπερκαλύπτει τις ανάγκες ηλεκτροκίνησης των προτεινόμενων παρεμβάσεων.</p> <p>Επιπλέον, η Δράση υπάγεται στις δραστηριότητες 6.3, 6.14, 6.15 του κατ' εξουσιοδότηση Κανονισμού (ΕΕ) 2021/2139 που θεωρείται ότι συμβάλλουν σημαντικά στον μετριασμό της κλιματικής αλλαγής.</p> <p>Σύμφωνα με τη ΣΠΕ του Προγράμματος κατά τη φάση κατασκευής αναμένεται αύξηση των άμεσων και έμμεσων εκπομπών αερίων του θερμοκηπίου, οι οποίες με τη λήψη κατάλληλων μέτρων όπως προβλέπονται στο πλαίσιο της ΕΠΕ σύμφωνα με την ισχύουσα ευρωπαϊκή και εναρμονισμένη εθνική περιβαλλοντική νομοθεσία, θα είναι μικρής έντασης και πλήρως αναστρέψιμη κατά τη λειτουργία της νέας γραμμής προαστιακού σιδ/μου (πλήρης αντιστάθμιση από τη μείωση των εκπομπών που θα επιτευχθεί σε συνδυασμό και με τη λειτουργία του Μετρό Θεσσαλονίκης, η οποία θα είναι μόνιμου χαρακτήρα).</p>

ΓΙΑ ΚΑΘΕΝΑΝ ΑΠΟ ΤΟΥΣ ΠΑΡΑΚΑΤΩ ΠΕΡΙΒΑΛΜΟΝΤΙΚΟΥΣ ΣΤΟΧΟΥΣ ΑΠΑΙΤΕΙΤΑΙ ΟΥΣΙΑΣΤΙΚΗ ΑΞΙΟΛΟΓΗΣΗ ΤΟΥ ΤΥΠΟΥ ΔΡΑΣΗΣ ΩΣ ΠΡΟΣ ΤΗ ΜΗ ΠΡΟΚΛΗΣΗ ΣΗΜΑΝΤΙΚΗΣ ΒΛΑΒΗΣ;	ΝΑΙ	ΟΧΙ	ΣΥΝΤΟΜΗ ΑΙΤΙΟΛΟΓΗΣΗ ΕΑΝ ΕΧΕΙ ΕΠΙΛΕΓΕΙ ΤΟ «ΟΧΙ»
Προσαρμογή στην κλιματική αλλαγή	X		
Βιώσιμη χρήση και προστασία των υδάτινων και των θαλάσσιων πόρων		X	<p>Η Δράση έχει ασήμαντο προβλέψιμο αντίκτυπο στον ΠΣ που σχετίζεται με τις άμεσες και πρωτογενείς έμμεσες επιπτώσεις της παρέμβασης που αφορά καθ' όλη τη διάρκεια του κύκλου ζωής της και ως εκ τούτου θεωρείται ότι συμμορφώνεται με την αρχή της μη πρόκλησης σημαντικής βλάβης για τον ΠΣ.</p> <p>Η παρέμβαση δεν περιλαμβάνει κατασκευή νέων έργων εντός ή πλησίον επιφανειακών υδάτινων συστημάτων. Σύμφωνα με τη ΣΠΕ του Προγράμματος, η Δράση αξιοποιεί υφιστάμενες σιδ/κές γραμμές και ΣΣ στο μεγαλύτερο τμήμα της, χωρίς σημαντικές κατασκευαστικές επεμβάσεις.</p> <p>Επιπλέον, οι δυνητικοί κίνδυνοι υποβάθμισης του περιβάλλοντος που σχετίζονται με τη διατήρηση της ποιότητας και την αποφυγή της καταπόνησης των υδάτων έχουν εντοπιστεί και αντιμετωπιστεί στο πλαίσιο της ΕΠΕ σύμφωνα με τις απαιτήσεις της Οδηγίας-πλαίσιου για τα ύδατα και το αναθεωρημένο ΣΔΛΑΠ του ΥΔ10 που έχει καταρτιστεί για τα υδατικά συστήματα που ενδέχεται να επηρεαστούν.</p>
Μετάβαση σε μια κυκλική οικονομία, συμπεριλαμβανομένης της πρόληψης δημιουργίας αποβλήτων και της ανακύκλωσης		X	<p>Η Δράση έχει ασήμαντο προβλέψιμο αντίκτυπο σε αυτόν τον ΠΣ, λαμβανομένων υπόψη τόσο των άμεσων όσο και των πρωτογενών έμμεσων επιπτώσεων σε ολόκληρο τον κύκλο ζωής.</p> <p>Στο πλαίσιο της κείμενης εθνικής περιβαλλοντικής νομοθεσίας, απαιτείται από τους φορείς κατασκευής έργων υποδομών να μεριμνούν ώστε τα μη επικίνδυνα απόβλητα κατασκευών και κατεδαφίσεων (εξαιρουμένων των υλικών που απαντούν στην φύση και αναφέρονται στην κατηγορία 17 05 04 του ευρωπαϊκού καταλόγου αποβλήτων που θεσπίστηκε με την απόφαση 2000/532/ΕΚ), τα οποία παράγονται στα εργοτάξια να προετοιμάζονται για επαναχρησιμοποίηση, ανακύκλωση και ανάκτηση άλλων υλικών, συμπεριλαμβανομένων των εργασιών επίχωσης για την υποκατάσταση άλλων υλικών, σύμφωνα με την ιεράρχηση των αποβλήτων και το πρωτόκολλο για τη διαχείριση των αποβλήτων κατασκευών και κατεδαφίσεων της ΕΕ.</p> <p>Οι οικονομικοί φορείς θα μεριμνούν για την πρόληψη παραγωγής αποβλήτων λαμβάνοντας υπόψη τις βέλτιστες διαθέσιμες τεχνικές, ενώ παράλληλα θα διευκολύνουν την επαναχρησιμοποίηση και την ανακύκλωση χρησιμοποιώντας τα διαθέσιμα συστήματα εναλλακτικής διαχείρισης και ανακύκλωσης σύμφωνα με τα εθνικά σχέδια διαχείρισης αποβλήτων.</p>
Πρόληψη και έλεγχος της ρύπανσης		X	<p>Η Δράση έχει ασήμαντο προβλέψιμο αντίκτυπο σε αυτόν τον ΠΣ, λαμβανομένων υπόψη τόσο των άμεσων όσο και των πρωτογενών έμμεσων επιπτώσεων σε ολόκληρο τον κύκλο ζωής.</p> <p>Σύμφωνα με τη ΣΠΕ του Προγράμματος, η Δράση περιλαμβάνει περιορισμένης κλίμακας κατασκευαστικές εργασίες, καθώς αξιοποιεί υφιστάμενες σιδ/κές γραμμές και ΣΣ στο μεγαλύτερο</p>

ΓΙΑ ΚΑΘΕΝΑΝ ΑΠΟ ΤΟΥΣ ΠΑΡΑΚΑΤΩ ΠΕΡΙΒΑΛΛΟΝΤΙΚΟΥΣ ΣΤΟΧΟΥΣ ΑΠΑΙΤΕΙΤΑΙ ΟΥΣΙΑΣΤΙΚΗ ΑΞΙΟΛΟΓΗΣΗ ΤΟΥ ΤΥΠΟΥ ΔΡΑΣΗΣ ΩΣ ΠΡΟΣ ΤΗ ΜΗ ΠΡΟΚΛΗΣΗ ΣΗΜΑΝΤΙΚΗΣ ΒΛΑΒΗΣ;	ΝΑΙ	ΟΧΙ	ΣΥΝΤΟΜΗ ΑΙΤΙΟΛΟΓΗΣΗ ΕΑΝ ΕΧΕΙ ΕΠΙΛΕΓΕΙ ΤΟ «ΟΧΙ»
			<p>τμήμα της. Κατά τη φάση κατασκευής αναμένεται αύξηση των εκπομπών αέριων ρύπων και θορύβου, η οποία θα είναι μικρής έντασης, προσωρινή και αναστρέψιμη με τη λήψη κατάλληλων μέτρων στο πλαίσιο της ΕΠΕ (διαβροχή υλικών, κάλυψη φορτίων χωματουργικών και σειραδίων, χρήση καυσίμων χαμηλών εκπομπών, περιορισμός μετακινήσεων κ.λπ.). Επιπλέον, στο πλαίσιο της ΕΠΕ και της κείμενης νομοθεσίας προβλέπονται μέτρα ορθής πρακτικής στα εργοτάξια για την πρόληψη/αποφυγή ρύπανσης των επιφανειακών απορροών και του εδάφους. Κατά τη λειτουργία αναμένεται πλήρης αντιστάθμιση των εκπομπών αέριων ρύπων και θορύβου μέσω της αύξησης της χρήσης πράσινων ΜΜΜ έναντι των οδικών μέσων και την αποσυμφόρηση του οδικού φόρτου στον αστικό ιστό.</p>
<p>Προστασία και αποκατάσταση της βιοποικιλότητας και των οικοσυστημάτων</p>		<p>X</p>	<p>Η Δράση έχει αμελητέο προβλέψιμο αντίκτυπο σε αυτόν τον ΠΣ, λαμβανομένων υπόψη τόσο των άμεσων όσο και των πρωτογενών έμμεσων επιπτώσεων σε ολόκληρο τον κύκλο ζωής.</p> <p>Η Δράση δεν περιλαμβάνει κατασκευή νέων έργων εντός ή πλησίον ευαίσθητων ως προς τη βιοποικιλότητα περιοχών (συμπεριλαμβανομένου του δικτύου προστατευόμενων περιοχών Natura 2000, των μνημείων παγκόσμιας κληρονομιάς της UNESCO, των σημαντικών περιοχών για τη βιοποικιλότητα, καθώς και άλλων προστατευόμενων περιοχών). Στο πλαίσιο της ΕΠΕ έχει διενεργηθεί εκτίμηση των επιπτώσεων στη βιοποικιλότητα και τα οικοσυστήματα και τα προτεινόμενα μέτρα μετριασμού των επιπτώσεων θα τεθούν σε εφαρμογή κατά την υλοποίηση των έργων.</p>

II. ΓΙΑ ΤΟΥΣ ΠΕΡΙΒΑΛΛΟΝΤΙΚΟΥΣ ΣΤΟΧΟΥΣ ΠΟΥ ΠΡΟΣΔΙΟΡΙΣΤΗΚΑΝ ΟΤΙ ΑΠΑΙΤΟΥΝ ΟΥΣΙΑΣΤΙΚΗ ΑΞΙΟΛΟΓΗΣΗ ΣΤΟ ΑΝΩΘΕΝ ΤΜΗΜΑ 1, ΑΠΑΝΤΗΣΤΕ ΣΤΙΣ ΠΑΡΑΚΑΤΩ ΕΡΩΤΗΣΕΙΣ ΓΙΑ ΚΑΘΕ ΣΧΕΤΙΚΟ ΜΕΤΡΟ:

ΕΡΩΤΗΣΕΙΣ	ΟΧΙ	ΟΥΣΙΑΣΤΙΚΗ ΑΙΤΙΟΛΟΓΗΣΗ
<p>Μετριασμός της κλιματικής αλλαγής: Αναμένεται να οδηγήσει το μέτρο σε σημαντικές εκπομπές αερίων του θερμοκηπίου;</p>		
<p>Προσαρμογή στην κλιματική αλλαγή: Αναμένεται να οδηγήσει το μέτρο σε αυξημένο αρνητικό αντίκτυπο των πραγματικών και των αναμενόμενων κλιματικών συνθηκών στο ίδιο το μέτρο ή σε ανθρώπους, φυσικούς πόρους ή περιουσιακά στοιχεία;</p>	<p>X</p>	<p>Η Δράση περιλαμβάνει έργα προστασιακού σιδ/μου εντός ΖΔΥΚΠ EL10APSFRO08 βάσει της Οδηγίας 2007/60/ΕΚ και του ΣΔΚΠ ΥΔ10, καθώς και σε περιοχή με έντονες θερμοκρασιακές μεταβολές λόγω κλιματικής αλλαγής (ΠεΣΠΚΑ Κεντρικής Μακεδονίας).</p> <p>Ωστόσο, όπως ήδη αναφέρθηκε, οι εργασίες για την κατασκευή της νέας γραμμής θα είναι μικρής κλίμακας, καθώς αξιοποιούνται υφιστάμενες σιδ/κές γραμμές και ΣΣ στο μεγαλύτερο τμήμα της. Επιπλέον, στο πλαίσιο της ΕΠΕ θα διενεργηθεί εκτίμηση των κινδύνων και ευπαθειών που συνδέονται με το κλίμα και τα συμπεράσματα της εκτίμησης θα ενσωματωθούν στο σχεδιασμό των παρεμβάσεων.</p>

ΕΡΩΤΗΣΕΙΣ	ΟΧΙ	ΟΥΣΙΑΣΤΙΚΗ ΑΙΤΙΟΛΟΓΗΣΗ
<p>Βιώσιμη χρήση και προστασία των υδάτινων και των θαλάσσιων πόρων: το μέτρο αναμένεται να είναι επιβαρυντικό:</p> <p>i) για την καλή κατάσταση ή για το καλό οικολογικό δυναμικό των υδατικών συστημάτων, συμπεριλαμβανομένων των επιφανειακών και των υπόγειων υδάτων, ή</p> <p>ii) για την καλή περιβαλλοντική κατάσταση των θαλάσσιων υδάτων;</p>		
<p>Μετάβαση σε κυκλική οικονομία, συμπεριλαμβανομένης της πρόληψης δημιουργίας αποβλήτων και της ανακύκλωσης: το μέτρο αναμένεται:</p> <p>i) να οδηγήσει σε σημαντική αύξηση της παραγωγής, της αποτέφρωσης ή της διάθεσης αποβλήτων, με εξαίρεση την αποτέφρωση μη ανακυκλώσιμων επικίνδυνων αποβλήτων· ή</p> <p>ii) να οδηγήσει σε σημαντικές ανεπάρκειες ως προς την άμεση ή έμμεση χρήση οποιουδήποτε φυσικού πόρου σε οποιοδήποτε στάδιο του κύκλου ζωής του, οι οποίες δεν ελαχιστοποιούνται με επαρκή μέτρα ή</p> <p>iii) να προκαλέσει σημαντική και μακροπρόθεσμη βλάβη στο περιβάλλον ως προς την κυκλική οικονομία;</p>		
<p>Πρόληψη και έλεγχος της ρύπανσης: αναμένεται να οδηγήσει το μέτρο σε σημαντική αύξηση των εκπομπών ρύπων στην ατμόσφαιρα, στα ύδατα ή στο έδαφος;</p>		
<p>Προστασία και αποκατάσταση της βιοποικιλότητας και των οικοσυστημάτων: το μέτρο αναμένεται να είναι:</p> <p>i) σε σημαντικό βαθμό επιβαρυντικό για την καλή κατάσταση και την ανθεκτικότητα των οικοσυστημάτων, ή</p> <p>ii) επιβαρυντικό για την κατάσταση διατήρησης οικοτόπων και ειδών, συμπεριλαμβανομένων όσων είναι ενωσιακού ενδιαφέροντος;</p>		

Δράση 3.2 Ανάπτυξη υπεραστικού σιδηροδρομικού δικτύου ΔΕΔ-Μ

202 – ΣΙΔΗΡΟΔΡΟΜΟΙ - Δράση 3.2 Ανάπτυξη υπεραστικού σιδηροδρομικού δικτύου ΔΕΔ-Μ

Σύντομη περιγραφή παρεμβάσεων:

- 3.2.1 Ηλεκτροκίνηση, Σηματοδότηση - Τηλεδιοίκηση, Τηλεπικοινωνίες και ETCS L1 στην υφιστάμενη Μονή Σιδηροδρομική Γραμμή Λάρισα - Βόλος με αναβάθμιση της Σιδηροδρομικής Γραμμής στο τμήμα ΣΣ Λατομείου - ΒΙΠΕ - ΣΣ Βόλου

Κατάλογος σημείων ελέγχου ως προς τη μη πρόκληση σημαντικής βλάβης

Ι. ΓΙΑ ΚΑΘΕ ΜΕΤΡΟ, ΠΑΡΑΚΑΛΕΙΣΘΕ ΝΑ ΑΝΑΦΕΡΕΤΕ ΠΟΙΟΙ ΑΠΟ ΤΟΥΣ ΠΑΡΑΚΑΤΩ ΠΕΡΙΒΑΛΛΟΝΤΙΚΟΥΣ ΣΤΟΧΟΥΣ, ΟΠΩΣ ΟΡΙΖΟΝΤΑΙ ΣΤΟ ΑΡΘΡΟ 17 ΤΟΥ ΚΑΝΟΝΙΣΜΟΥ ΠΕΡΙ ΤΑΞΙΝΟΜΙΑΣ, ΕΝΔΕΧΕΤΑΙ ΝΑ ΕΠΗΡΕΑΣΤΟΥΝ ΑΠΟ ΤΟ ΜΕΤΡΟ, ΠΡΟΚΕΙΜΕΝΟΥ ΝΑ ΠΕΡΙΟΡΙΣΤΟΥΝ ΤΑ ΕΡΩΤΗΜΑΤΑ ΤΑ ΟΠΟΙΑ ΘΑ ΠΡΕΠΕΙ ΝΑ ΑΠΑΝΤΗΘΟΥΝ ΣΤΟ ΕΠΟΜΕΝΟ ΤΜΗΜΑ:

ΓΙΑ ΚΑΘΕΝΑΝ ΑΠΟ ΤΟΥΣ ΠΑΡΑΚΑΤΩ ΠΕΡΙΒΑΛΛΟΝΤΙΚΟΥΣ ΣΤΟΧΟΥΣ ΑΠΑΙΤΕΙΤΑΙ ΟΥΣΙΑΣΤΙΚΗ ΑΞΙΟΛΟΓΗΣΗ ΤΟΥ ΤΥΠΟΥ ΔΡΑΣΗΣ ΩΣ ΠΡΟΣ ΤΗ ΜΗ ΠΡΟΚΛΗΣΗ ΣΗΜΑΝΤΙΚΗΣ ΒΛΑΒΗΣ;	ΝΑΙ	ΟΧΙ	ΣΥΝΤΟΜΗ ΑΙΤΙΟΛΟΓΗΣΗ ΕΑΝ ΕΧΕΙ ΕΠΙΛΕΓΕΙ ΤΟ «ΟΧΙ»
Μετριασμός της κλιματικής αλλαγής		X	<p>Η Δράση 3.2 «συμβάλλει ουσιαστικά» στον περιβαλλοντικό στόχο (ΠΣ), σύμφωνα με τον κανονισμό για την ταξινόμηση, και ως εκ τούτου, θεωρείται ότι συμμορφώνεται με την αρχή της μη πρόκλησης σημαντικής βλάβης για τον ΠΣ.</p> <p>Η Δράση στηρίζεται από παρεμβάσεις, οι οποίες αναμένεται να συμβάλλουν θετικά στη μείωση των εκπομπών αερίων θερμοκηπίου μέσω της αναβάθμισης των πράσινων υπεραστικών ΜΜΜ (σιδ/μος και προαστιακός) μηδενικών άμεσων εκπομπών CO₂ και της εγκατάστασης ηλεκτροκίνησης σε τμήμα του υφιστάμενου σιδ/κού δικτύου της χώρας, αυξάνοντας παράλληλα τη δυναμικότητα των πράσινων υπεραστικών ΜΜΜ και συνακόλουθα τη χρήση τους για τις μεταφορές επιβατών και εμπορευμάτων έναντι συμβατικών οδικών μέσων μεταφοράς. Σημειώνεται ότι το μείγμα ηλεκτροπαραγωγής της χώρας καλύπτεται σε σημαντικό ποσοστό από ΑΠΕ (49,3% το 2021 και 67% έως το 2030) και υπερκαλύπτει τις ανάγκες ηλεκτροκίνησης των προτεινόμενων παρεμβάσεων.</p> <p>Επιπλέον, οι παρεμβάσεις υπάγονται στις δραστηριότητες 6.1, 6.2, 6.3, 6.14, 6.15 του κατ' εξουσιοδότηση Κανονισμού (ΕΕ) 2021/2139 που θεωρείται ότι συμβάλλουν σημαντικά στον μετριασμό της κλιματικής αλλαγής.</p>

ΓΙΑ ΚΑΘΕΝΑΝ ΑΠΟ ΤΟΥΣ ΠΑΡΑΚΑΤΩ ΠΕΡΙΒΑΛΛΟΝΤΙΚΟΥΣ ΣΤΟΧΟΥΣ ΑΠΑΙΤΕΙΤΑΙ ΟΥΣΙΑΣΤΙΚΗ ΑΞΙΟΛΟΓΗΣΗ ΤΟΥ ΤΥΠΟΥ ΔΡΑΣΗΣ ΩΣ ΠΡΟΣ ΤΗ ΜΗ ΠΡΟΚΛΗΣΗ ΣΗΜΑΝΤΙΚΗΣ ΒΛΑΒΗΣ;	ΝΑΙ	ΟΧΙ	ΣΥΝΤΟΜΗ ΑΙΤΙΟΛΟΓΗΣΗ ΕΑΝ ΕΧΕΙ ΕΠΙΛΕΓΕΙ ΤΟ «ΟΧΙ»
			<p>Οι παρεμβάσεις περιλαμβάνουν περιορισμένης κλίμακας και έκτασης κατασκευαστικές εργασίες, καθώς στο μεγαλύτερο μέρος τους αφορούν την αναβάθμιση/ανακαίνιση υφιστάμενων γραμμών και ΣΣ επί υφιστάμενων χαράξεων και την εγκατάσταση ηλεκτροκίνησης.</p> <p>Η προμήθεια του εξοπλισμού θα γίνεται από πιστοποιημένους ως προς τις εκπομπές αερίων θερμοκηπίου προμηθευτές σύμφωνα με την κείμενη περιβαλλοντική νομοθεσία. Επιπλέον, στο πλαίσιο της ΕΠΕ λαμβάνονται κατάλληλα μέτρα περιορισμού των άμεσων εκπομπών αερίων θερμοκηπίου κατά τη φάση κατασκευής των έργων της παρέμβασης 3.2.3.</p>
Προσαρμογή στην κλιματική αλλαγή		X	<p>Η Δράση έχει ασήμαντο προβλέψιμο αντίκτυπο στον ΠΣ που σχετίζεται με τις άμεσες και πρωτογενείς έμμεσες επιπτώσεις των επί μέρους παρεμβάσεων καθ' όλη τη διάρκεια του κύκλου ζωής τους και ως εκ τούτου θεωρείται ότι συμμορφώνεται με την αρχή της μη πρόκλησης σημαντικής βλάβης για τον ΠΣ.</p> <p>Οι παρεμβάσεις περιλαμβάνουν περιορισμένης κλίμακας και έκτασης κατασκευαστικές εργασίες, καθώς στο μεγαλύτερο μέρος τους αφορούν την αναβάθμιση/ανακαίνιση υφιστάμενων γραμμών και ΣΣ επί υφιστάμενων χαράξεων και την εγκατάσταση ηλεκτροκίνησης. Στο πλαίσιο της ΕΠΕ λαμβάνονται κατάλληλα μέτρα αντιπλημμυρικής προστασίας κατά τη φάση κατασκευής των έργων της παρέμβασης 3.2.3 που περιλαμβάνονται στο σχεδιασμό.</p>
Βιώσιμη χρήση και προστασία των υδάτινων και των θαλάσσιων πόρων		X	<p>Η Δράση έχει ασήμαντο προβλέψιμο αντίκτυπο στον ΠΣ που σχετίζεται με τις άμεσες και πρωτογενείς έμμεσες επιπτώσεις των επί μέρους παρεμβάσεων καθ' όλη τη διάρκεια του κύκλου ζωής τους και ως εκ τούτου θεωρείται ότι συμμορφώνεται με την αρχή της μη πρόκλησης σημαντικής βλάβης για τον ΠΣ.</p> <p>Οι παρεμβάσεις περιλαμβάνουν περιορισμένης κλίμακας και έκτασης κατασκευαστικές εργασίες, καθώς στο μεγαλύτερο μέρος τους αφορούν την αναβάθμιση/ανακαίνιση υφιστάμενων γραμμών και ΣΣ επί υφιστάμενων χαράξεων και την εγκατάσταση ηλεκτροκίνησης. Οι δυνητικοί κίνδυνοι υποβάθμισης του περιβάλλοντος που σχετίζονται με τη διατήρηση της ποιότητας και την αποφυγή της καταπόνησης των υδάτων έχουν εντοπιστεί και αντιμετωπιστεί στο πλαίσιο της ΕΠΕ σύμφωνα με τις απαιτήσεις της Οδηγίας-πλακίου για τα ύδατα και το αναθεωρημένο ΣΔΛΑΠ του ΥΔ07 που έχει καταρτιστεί για τα υδατικά συστήματα που ενδέχεται να επηρεαστούν.</p>
Μετάβαση σε μια κυκλική οικονομία, συμπεριλαμβανομένης της πρόληψης δημιουργίας αποβλήτων και της ανακύκλωσης		X	<p>Η Δράση έχει ασήμαντο προβλέψιμο αντίκτυπο στον ΠΣ που σχετίζεται με τις άμεσες και πρωτογενείς έμμεσες επιπτώσεις των επί μέρους παρεμβάσεων καθ' όλη τη διάρκεια του κύκλου ζωής τους και ως εκ τούτου θεωρείται ότι συμμορφώνεται με την αρχή της μη πρόκλησης σημαντικής βλάβης για τον ΠΣ.</p> <p>Οι οικονομικοί φορείς θα μεριμνούν για την πρόληψη παραγωγής αποβλήτων λαμβάνοντας υπόψη τις βέλτιστες διαθέσιμες τεχνικές, ενώ παράλληλα θα</p>

ΓΙΑ ΚΑΘΕΝΑΝ ΑΠΟ ΤΟΥΣ ΠΑΡΑΚΑΤΩ ΠΕΡΙΒΑΛΛΟΝΤΙΚΟΥΣ ΣΤΟΧΟΥΣ ΑΠΑΙΤΕΙΤΑΙ ΟΥΣΙΑΣΤΙΚΗ ΑΞΙΟΛΟΓΗΣΗ ΤΟΥ ΤΥΠΟΥ ΔΡΑΣΗΣ ΩΣ ΠΡΟΣ ΤΗ ΜΗ ΠΡΟΚΛΗΣΗ ΣΗΜΑΝΤΙΚΗΣ ΒΛΑΒΗΣ;	ΝΑΙ	ΟΧΙ	ΣΥΝΤΟΜΗ ΑΙΤΙΟΛΟΓΗΣΗ ΕΑΝ ΕΧΕΙ ΕΠΙΛΕΓΕΙ ΤΟ «ΟΧΙ»
			<p>διευκολύνουν την επαναχρησιμοποίηση και την ανακύκλωση χρησιμοποιώντας τα διαθέσιμα συστήματα εναλλακτικής διαχείρισης και ανακύκλωσης σύμφωνα με τα εθνικά σχέδια πρόληψης παραγωγής και διαχείρισης αποβλήτων.</p> <p>Κατά τη διάρκεια της κατασκευής (παρέμβαση 3.2.3), οι οικονομικοί φορείς θα περιορίσουν την παραγωγή αποβλήτων σύμφωνα με το πρωτόκολλο διαχείρισης αποβλήτων κατασκευών και κατεδαφίσεων της ΕΕ και την εναρμονισμένη εθνική νομοθεσία λαμβάνοντας υπόψη τις βέλτιστες διαθέσιμες τεχνικές, ενώ παράλληλα θα διευκολύνουν την επαναχρησιμοποίηση και την ανακύκλωση υψηλής ποιότητας με επιλεκτική αφαίρεση των υλικών, χρησιμοποιώντας τα διαθέσιμα συστήματα διαλογής για τα απόβλητα της κατασκευής.</p>
Πρόληψη και έλεγχος της ρύπανσης		X	<p>Η Δράση έχει ασήμαντο προβλέψιμο αντίκτυπο στον ΠΣ που σχετίζεται με τις άμεσες και πρωτογενείς έμμεσες επιπτώσεις των επί μέρους παρεμβάσεων καθ' όλη τη διάρκεια του κύκλου ζωής τους και ως εκ τούτου θεωρείται ότι συμμορφώνεται με την αρχή της μη πρόκλησης σημαντικής βλάβης για τον ΠΣ.</p> <p>Στο πλαίσιο της ΕΠΕ κατά την κατασκευή των έργων της παρέμβασης 3.2.3 λαμβάνονται κατάλληλα μέτρα περιορισμού των εκπομπών αέριων ρύπων, θορύβου και δονήσεων σύμφωνα με την ισχύουσα ευρωπαϊκή και εναρμονισμένη εθνική νομοθεσία, τα οποία περιλαμβάνονται στο σχεδιασμό.</p>
Προστασία και αποκατάσταση της βιοποικιλότητας και των οικοσυστημάτων		X	<p>Η Δράση έχει ασήμαντο προβλέψιμο αντίκτυπο στον ΠΣ που σχετίζεται με τις άμεσες και πρωτογενείς έμμεσες επιπτώσεις των επί μέρους παρεμβάσεων καθ' όλη τη διάρκεια του κύκλου ζωής τους και ως εκ τούτου θεωρείται ότι συμμορφώνεται με την αρχή της μη πρόκλησης σημαντικής βλάβης για τον ΠΣ.</p> <p>Η Δράση δεν περιλαμβάνει επεμβάσεις εντός ή πλησίον ευαίσθητων ως προς τη βιοποικιλότητα περιοχών (συμπεριλαμβανομένου του δικτύου προστατευόμενων περιοχών Natura 2000, των μνημείων παγκόσμιας κληρονομιάς της UNESCO, των σημαντικών περιοχών για τη βιοποικιλότητα, καθώς και άλλων προστατευόμενων περιοχών).</p> <p>Στο πλαίσιο της ΕΠΕ έχει διενεργηθεί εκτίμηση των επιπτώσεων στη βιοποικιλότητα και τα οικοσυστήματα και έχουν τεθεί σε εφαρμογή τα συμπεράσματά της.</p>

II. ΓΙΑ ΤΟΥΣ ΠΕΡΙΒΑΛΛΟΝΤΙΚΟΥΣ ΣΤΟΧΟΥΣ ΠΟΥ ΠΡΟΣΔΙΟΡΙΣΤΗΚΑΝ ΟΤΙ ΑΠΑΙΤΟΥΝ ΟΥΣΙΑΣΤΙΚΗ ΑΞΙΟΛΟΓΗΣΗ ΣΤΟ ΑΝΘΡΩΠΝΟ ΤΜΗΜΑ 1, ΑΠΑΝΤΗΣΤΕ ΣΤΙΣ ΠΑΡΑΚΑΤΩ ΕΡΩΤΗΣΕΙΣ ΓΙΑ ΚΑΘΕ ΣΧΕΤΙΚΟ ΜΕΤΡΟ:

ΕΡΩΤΗΣΕΙΣ	ΟΧΙ	ΟΥΣΙΑΣΤΙΚΗ ΑΙΤΙΟΛΟΓΗΣΗ
Μετριασμός της κλιματικής αλλαγής: Αναμένεται να οδηγήσει το μέτρο σε σημαντικές εκπομπές αερίων του θερμοκηπίου;		
Προσαρμογή στην κλιματική αλλαγή: Αναμένεται να οδηγήσει το μέτρο σε αυξημένο αρνητικό αντίκτυπο των πραγματικών και		

ΕΡΩΤΗΣΕΙΣ	ΟΧΙ	ΟΥΣΙΑΣΤΙΚΗ ΑΙΤΙΟΛΟΓΗΣΗ
των αναμενόμενων κλιματικών συνθηκών στο ίδιο το μέτρο ή σε ανθρώπους, φυσικούς πόρους ή περιουσιακά στοιχεία;		
Βιώσιμη χρήση και προστασία των υδάτινων και των θαλάσσιων πόρων: το μέτρο αναμένεται να είναι επιβαρυντικό: i) για την καλή κατάσταση ή για το καλό οικολογικό δυναμικό των υδατικών συστημάτων, συμπεριλαμβανομένων των επιφανειακών και των υπόγειων υδάτων, ή ii) για την καλή περιβαλλοντική κατάσταση των θαλάσσιων υδάτων;		
Μετάβαση σε κυκλική οικονομία, συμπεριλαμβανομένης της πρόληψης δημιουργίας αποβλήτων και της ανακύκλωσης: το μέτρο αναμένεται: i) να οδηγήσει σε σημαντική αύξηση της παραγωγής, της αποτέφρωσης ή της διάθεσης αποβλήτων, με εξαίρεση την αποτέφρωση μη ανακυκλώσιμων επικίνδυνων αποβλήτων· ή ii) να οδηγήσει σε σημαντικές ανεπάρκειες ως προς την άμεση ή έμμεση χρήση οποιουδήποτε φυσικού πόρου σε οποιοδήποτε στάδιο του κύκλου ζωής του, οι οποίες δεν ελαχιστοποιούνται με επαρκή μέτρα ή iii) να προκαλέσει σημαντική και μακροπρόθεσμη βλάβη στο περιβάλλον ως προς την κυκλική οικονομία;		
Πρόληψη και έλεγχος της ρύπανσης: αναμένεται να οδηγήσει το μέτρο σε σημαντική αύξηση των εκπομπών ρύπων στην ατμόσφαιρα, στα ύδατα ή στο έδαφος;		
Προστασία και αποκατάσταση της βιοποικιλότητας και των οικοσυστημάτων: το μέτρο αναμένεται να είναι: i) σε σημαντικό βαθμό επιβαρυντικό για την καλή κατάσταση και την ανθεκτικότητα των οικοσυστημάτων, ή ii) επιβαρυντικό για την κατάσταση διατήρησης οικοτόπων και ειδών, συμπεριλαμβανομένων όσων είναι ενωσιακού ενδιαφέροντος;		

Δράση 4.1 Ολοκλήρωση σιδηροδρομικού ΠΑΘΕ/Π

202 – ΣΙΔΗΡΟΔΡΟΜΟΙ - Δράση 4.1 Ολοκλήρωση σιδηροδρομικού ΠΑΘΕ/Π

Σύντομη περιγραφή παρεμβάσεων:

- 4.1.1 Κατασκευή Νέας Διπλής Σιδ/κης Γραμμής ΑΘΗΝΑΣ (ΣΚΑ) - ΠΑΤΡΑΣ στο τμήμα ΡΟΔΟΔΑΦΝΗ - ΡΙΟ (επιδομή, Ηλεκτροκίνηση, Σηματοδότηση)
- 4.1.2 Ηλεκτροκίνηση της νέας διπλής σιδηροδρομικής γραμμής στο τμήμα Κιάτο – Ροδοδάφνη
- 4.1.3 Κατασκευή Σιδηροδρομικής Στάσης στο Κρουονέρι Αττικής

Κατάλογος σημείων ελέγχου ως προς τη μη πρόκληση σημαντικής βλάβης

I. ΓΙΑ ΚΑΘΕ ΜΕΤΡΟ, ΠΑΡΑΚΑΛΕΙΣΘΕ ΝΑ ΑΝΑΦΕΡΕΤΕ ΠΟΙΟΙ ΑΠΟ ΤΟΥΣ ΠΑΡΑΚΑΤΩ ΠΕΡΙΒΑΛΛΟΝΤΙΚΟΥΣ ΣΤΟΧΟΥΣ, ΟΠΩΣ ΟΡΙΖΟΝΤΑΙ ΣΤΟ ΑΡΘΡΟ 17 ΤΟΥ ΚΑΝΟΝΙΣΜΟΥ ΠΕΡΙ ΤΑΞΙΝΟΜΙΑΣ, ΕΝΔΕΧΕΤΑΙ ΝΑ

ΕΠΗΡΕΑΣΤΟΥΝ ΑΠΟ ΤΟ ΜΕΤΡΟ, ΠΡΟΚΕΙΜΕΝΟΥ ΝΑ ΠΕΡΙΟΡΙΣΤΟΥΝ ΤΑ ΕΡΩΤΗΜΑΤΑ ΤΑ ΟΠΟΙΑ ΘΑ ΠΡΕΠΕΙ ΝΑ ΑΠΑΝΤΗΘΟΥΝ ΣΤΟ ΕΠΟΜΕΝΟ ΤΜΗΜΑ:

ΓΙΑ ΚΑΘΕΝΑΝ ΑΠΟ ΤΟΥΣ ΠΑΡΑΚΑΤΩ ΠΕΡΙΒΑΛΛΟΝΤΙΚΟΥΣ ΣΤΟΧΟΥΣ ΑΠΑΙΤΕΙΤΑΙ ΟΥΣΙΑΣΤΙΚΗ ΑΞΙΟΛΟΓΗΣΗ ΤΟΥ ΤΥΠΟΥ ΔΡΑΣΗΣ ΩΣ ΠΡΟΣ ΤΗ ΜΗ ΠΡΟΚΛΗΣΗ ΣΗΜΑΝΤΙΚΗΣ ΒΛΑΒΗΣ;	ΝΑΙ	ΟΧΙ	ΣΥΝΤΟΜΗ ΑΙΤΙΟΛΟΓΗΣΗ ΕΑΝ ΕΧΕΙ ΕΠΙΛΕΓΕΙ ΤΟ «ΟΧΙ»
Μετριασμός της κλιματικής αλλαγής		X	<p>Η Δράση 4.1 «συμβάλλει ουσιαστικά» στον περιβαλλοντικό στόχο (ΠΣ), σύμφωνα με τον κανονισμό για την ταξινόμηση, και ως εκ τούτου, θεωρείται ότι συμμορφώνεται με την αρχή της μη πρόκλησης σημαντικής βλάβης για τον ΠΣ.</p> <p>Η Δράση στηρίζεται από παρεμβάσεις, οι οποίες αναμένεται να συμβάλλουν θετικά στη μείωση των εκπομπών αερίων θερμοκηπίου μέσω της εγκατάστασης ηλεκτροκίνησης σε σημαντικό τμήμα του υφιστάμενου σιδ/κού δικτύου της Ν. Ελλάδας, αυξάνοντας παράλληλα τη δυναμικότητα των πράσινων υπεραστικών ΜΜΜ μηδενικών άμεσων εκπομπών CO₂ και συνακόλουθα τη χρήση τους για τη μετακίνηση επιβατών και εμπορευμάτων έναντι συμβατικών οδικών μέσων μεταφοράς. Σημειώνεται ότι το μείγμα ηλεκτροπαραγωγής της χώρας καλύπτεται σε σημαντικό ποσοστό από ΑΠΕ (49,3% το 2021 και 67% έως το 2030) και υπερκαλύπτει τις ανάγκες ηλεκτροκίνησης των προτεινόμενων παρεμβάσεων.</p> <p>Επιπλέον, οι παρεμβάσεις υπάγονται στις δραστηριότητες 6.1, 6.2, 6.3, 6.14, 6.15 του κατ' εξουσιοδότηση Κανονισμού (ΕΕ) 2021/2139 που θεωρείται ότι συμβάλλουν σημαντικά στον μετριασμό της κλιματικής αλλαγής.</p> <p>Οι παρεμβάσεις που στηρίζουν τη Δράση περιλαμβάνουν περιορισμένης κλίμακας κατασκευαστικές εργασίες για την εγκατάσταση σιδ/κής επιδομής επί υφιστάμενης υποδομής, καθώς και για την κατασκευή νέων ΣΣ, χωρίς σημαντικές εκπομπές αερίων θερμοκηπίου.</p> <p>Η προμήθεια του εξοπλισμού θα γίνεται από πιστοποιημένους ως προς τις εκπομπές αερίων θερμοκηπίου προμηθευτές σύμφωνα με την κείμενη περιβαλλοντική νομοθεσία.</p>
Προσαρμογή στην κλιματική αλλαγή		X	<p>Η Δράση έχει ασήμαντο προβλέψιμο αντίκτυπο στον ΠΣ που σχετίζεται με τις άμεσες και πρωτογενείς έμμεσες επιπτώσεις των επί μέρους παρεμβάσεων καθ' όλη τη διάρκεια του κύκλου ζωής τους και ως εκ τούτου θεωρείται ότι συμμορφώνεται με την αρχή της μη πρόκλησης σημαντικής βλάβης για τον ΠΣ.</p> <p>Οι παρεμβάσεις περιλαμβάνουν περιορισμένης κλίμακας και έκτασης κατασκευαστικές εργασίες, καθώς αφορούν έργα ΣΣ και επιδομής επί υφιστάμενων χαράξεων και την εγκατάσταση ηλεκτροκίνησης.</p>
Βιώσιμη χρήση και προστασία των υδάτινων και των θαλάσσιων πόρων		X	<p>Η Δράση έχει ασήμαντο προβλέψιμο αντίκτυπο στον ΠΣ που σχετίζεται με τις άμεσες και πρωτογενείς έμμεσες επιπτώσεις των επί μέρους παρεμβάσεων καθ' όλη τη διάρκεια του κύκλου ζωής τους και ως εκ τούτου θεωρείται ότι</p>

ΓΙΑ ΚΑΘΕΝΑΝ ΑΠΟ ΤΟΥΣ ΠΑΡΑΚΑΤΩ ΠΕΡΙΒΑΛΜΟΝΤΙΚΟΥΣ ΣΤΟΧΟΥΣ ΑΠΑΙΤΕΙΤΑΙ ΟΥΣΙΑΣΤΙΚΗ ΑΞΙΟΛΟΓΗΣΗ ΤΟΥ ΤΥΠΟΥ ΔΡΑΣΗΣ ΩΣ ΠΡΟΣ ΤΗ ΜΗ ΠΡΟΚΛΗΣΗ ΣΗΜΑΝΤΙΚΗΣ ΒΛΑΒΗΣ;	ΝΑΙ	ΟΧΙ	ΣΥΝΤΟΜΗ ΑΙΤΙΟΛΟΓΗΣΗ ΕΑΝ ΕΧΕΙ ΕΠΙΛΕΓΕΙ ΤΟ «ΟΧΙ»
			<p>συμμορφώνεται με την αρχή της μη πρόκλησης σημαντικής βλάβης για τον ΠΣ.</p> <p>Οι παρεμβάσεις περιλαμβάνουν περιορισμένης κλίμακας και έκτασης κατασκευαστικές εργασίες για την κατασκευή ΣΣ και επιδομής επί υφιστάμενων χαράξεων και την εγκατάσταση ηλεκτροκίνησης. Οι δυνητικοί κίνδυνοι υποβάθμισης του περιβάλλοντος που σχετίζονται με τη διατήρηση της ποιότητας και την αποφυγή της καταπόνησης των υδάτων έχουν εντοπιστεί και αντιμετωπιστεί στο πλαίσιο της ΕΠΕ σύμφωνα με τις απαιτήσεις της Οδηγίας-πλακίου για τα ύδατα και το αναθεωρημένο ΣΔΛΑΠ του ΥΔΟ2 που έχει καταρτιστεί για τα υδατικά συστήματα που ενδέχεται να επηρεαστούν.</p>
Μετάβαση σε μια κυκλική οικονομία, συμπεριλαμβανομένης της πρόληψης δημιουργίας αποβλήτων και της ανακύκλωσης		X	<p>Η Δράση έχει ασήμαντο προβλέψιμο αντίκτυπο στον ΠΣ που σχετίζεται με τις άμεσες και πρωτογενείς έμμεσες επιπτώσεις των επί μέρους παρεμβάσεων καθ' όλη τη διάρκεια του κύκλου ζωής τους και ως εκ τούτου θεωρείται ότι συμμορφώνεται με την αρχή της μη πρόκλησης σημαντικής βλάβης για τον ΠΣ.</p> <p>Κατά τη διάρκεια της κατασκευής των νέων ΣΣ, οι οικονομικοί φορείς θα περιορίσουν την παραγωγή αποβλήτων σύμφωνα με το πρωτόκολλο διαχείρισης αποβλήτων κατασκευών και κατεδαφίσεων της ΕΕ και την εναρμονισμένη εθνική νομοθεσία λαμβάνοντας υπόψη τις βέλτιστες διαθέσιμες τεχνικές, ενώ παράλληλα θα διευκολύνουν την επαναχρησιμοποίηση και την ανακύκλωση υψηλής ποιότητας με επιλεκτική αφαίρεση των υλικών, χρησιμοποιώντας τα διαθέσιμα συστήματα διαλογής για τα απόβλητα της κατασκευής.</p> <p>Οι οικονομικοί φορείς θα μεριμνούν για την πρόληψη παραγωγής αποβλήτων λαμβάνοντας υπόψη τις βέλτιστες διαθέσιμες τεχνικές, ενώ παράλληλα θα διευκολύνουν την επαναχρησιμοποίηση και την ανακύκλωση χρησιμοποιώντας τα διαθέσιμα συστήματα εναλλακτικής διαχείρισης και ανακύκλωσης σύμφωνα με τα εθνικά σχέδια διαχείρισης αποβλήτων.</p>
Πρόληψη και έλεγχος της ρύπανσης		X	<p>Η Δράση έχει ασήμαντο προβλέψιμο αντίκτυπο στον ΠΣ που σχετίζεται με τις άμεσες και πρωτογενείς έμμεσες επιπτώσεις των επί μέρους παρεμβάσεων καθ' όλη τη διάρκεια του κύκλου ζωής τους και ως εκ τούτου θεωρείται ότι συμμορφώνεται με την αρχή της μη πρόκλησης σημαντικής βλάβης για τον ΠΣ.</p> <p>Σημειώνεται ότι η Δράση περιλαμβάνει παρεμβάσεις πρόληψης και ελέγχου της ρύπανσης μέσω της εφαρμογής αντιθορυβικών ηχοπετασμάτων σε εντοπισμένα σημεία της σιδ/κής γραμμής Ροδοδάφνη-Ρίο (4.1.1) για την απομείωση του θορύβου και των εργασιών περιβαλλοντικής αποκατάστασης πλησίον των δύο νέων υποσταθμών έλξης (Ξυλοκάστρου και Αιγίου).</p>

ΓΙΑ ΚΑΘΕΝΑΝ ΑΠΟ ΤΟΥΣ ΠΑΡΑΚΑΤΩ ΠΕΡΙΒΑΛΛΟΝΤΙΚΟΥΣ ΣΤΟΧΟΥΣ ΑΠΑΙΤΕΙΤΑΙ ΟΥΣΙΑΣΤΙΚΗ ΑΞΙΟΛΟΓΗΣΗ ΤΟΥ ΤΥΠΟΥ ΔΡΑΣΗΣ ΩΣ ΠΡΟΣ ΤΗ ΜΗ ΠΡΟΚΛΗΣΗ ΣΗΜΑΝΤΙΚΗΣ ΒΛΑΒΗΣ;	ΝΑΙ	ΟΧΙ	ΣΥΝΤΟΜΗ ΑΙΤΙΟΛΟΓΗΣΗ ΕΑΝ ΕΧΕΙ ΕΠΙΛΕΓΕΙ ΤΟ «ΟΧΙ»
Προστασία και αποκατάσταση της βιοποικιλότητας και των οικοσυστημάτων		X	<p>Η Δράση έχει ασήμαντο προβλέψιμο αντίκτυπο στον ΠΣ που σχετίζεται με τις άμεσες και πρωτογενείς έμμεσες επιπτώσεις των επί μέρους παρεμβάσεων καθ' όλη τη διάρκεια του κύκλου ζωής τους και ως εκ τούτου θεωρείται ότι συμμορφώνεται με την αρχή της μη πρόκλησης σημαντικής βλάβης για τον ΠΣ.</p> <p>Η Δράση δεν περιλαμβάνει παρεμβάσεις εντός ή πλησίον ευαίσθητων ως προς τη βιοποικιλότητα περιοχών (συμπεριλαμβανομένου του δικτύου προστατευόμενων περιοχών Natura 2000, των μνημείων παγκόσμιας κληρονομιάς της UNESCO, των σημαντικών περιοχών για τη βιοποικιλότητα, καθώς και άλλων προστατευόμενων περιοχών).</p> <p>Στο πλαίσιο της ΕΠΕ έχει διενεργηθεί εκτίμηση των περιβαλλοντικών επιπτώσεων και θα τεθούν σε εφαρμογή τα συμπεράσματά της.</p>

II. ΓΙΑ ΤΟΥΣ ΠΕΡΙΒΑΛΛΟΝΤΙΚΟΥΣ ΣΤΟΧΟΥΣ ΠΟΥ ΠΡΟΣΔΙΟΡΙΣΤΗΚΑΝ ΟΤΙ ΑΠΑΙΤΟΥΝ ΟΥΣΙΑΣΤΙΚΗ ΑΞΙΟΛΟΓΗΣΗ ΣΤΟ ΑΝΘΡΩΠΝΟ ΤΜΗΜΑ 1, ΑΠΑΝΤΗΣΤΕ ΣΤΙΣ ΠΑΡΑΚΑΤΩ ΕΡΩΤΗΣΕΙΣ ΓΙΑ ΚΑΘΕ ΣΧΕΤΙΚΟ ΜΕΤΡΟ:

ΕΡΩΤΗΣΕΙΣ	ΟΧΙ	ΟΥΣΙΑΣΤΙΚΗ ΑΙΤΙΟΛΟΓΗΣΗ
Μετριασμός της κλιματικής αλλαγής: Αναμένεται να οδηγήσει το μέτρο σε σημαντικές εκπομπές αερίων του θερμοκηπίου;		
Προσαρμογή στην κλιματική αλλαγή: Αναμένεται να οδηγήσει το μέτρο σε αυξημένο αρνητικό αντίκτυπο των πραγματικών και των αναμενόμενων κλιματικών συνθηκών στο ίδιο το μέτρο ή σε ανθρώπους, φυσικούς πόρους ή περιουσιακά στοιχεία;		
Βιώσιμη χρήση και προστασία των υδάτινων και των θαλάσσιων πόρων: το μέτρο αναμένεται να είναι επιβαρυντικό: i) για την καλή κατάσταση ή για το καλό οικολογικό δυναμικό των υδατικών συστημάτων, συμπεριλαμβανομένων των επιφανειακών και των υπόγειων υδάτων, ή ii) για την καλή περιβαλλοντική κατάσταση των θαλάσσιων υδάτων;		
Μετάβαση σε κυκλική οικονομία, συμπεριλαμβανομένης της πρόληψης δημιουργίας αποβλήτων και της ανακύκλωσης: το μέτρο αναμένεται: i) να οδηγήσει σε σημαντική αύξηση της παραγωγής, της αποτέφρωσης ή της διάθεσης αποβλήτων, με εξαίρεση την αποτέφρωση μη ανακυκλώσιμων επικίνδυνων αποβλήτων- ή ii) να οδηγήσει σε σημαντικές ανεπάρκειες ως προς την άμεση ή έμμεση χρήση οποιουδήποτε φυσικού πόρου σε οποιοδήποτε στάδιο του κύκλου ζωής του, οι οποίες δεν ελαχιστοποιούνται με επαρκή μέτρα ή iii) να προκαλέσει σημαντική και μακροπρόθεσμη βλάβη στο περιβάλλον ως προς την κυκλική οικονομία;		

ΕΡΩΤΗΣΕΙΣ	ΟΧΙ	ΟΥΣΙΑΣΤΙΚΗ ΑΙΤΙΟΛΟΓΗΣΗ
<p>Πρόληψη και έλεγχος της ρύπανσης: αναμένεται να οδηγήσει το μέτρο σε σημαντική αύξηση των εκπομπών ρύπων στην ατμόσφαιρα, στα ύδατα ή στο έδαφος;</p>		
<p>Προστασία και αποκατάσταση της βιοποικιλότητας και των οικοσυστημάτων: το μέτρο αναμένεται να είναι:</p> <p>i) σε σημαντικό βαθμό επιβαρυντικό για την καλή κατάσταση και την ανθεκτικότητα των οικοσυστημάτων, ή</p> <p>ii) επιβαρυντικό για την κατάσταση διατήρησης οικοτόπων και ειδών, συμπεριλαμβανομένων όσων είναι ενωσιακού ενδιαφέροντος;</p>		

Δράση 4.2 Εγκατάσταση σύγχρονων συστημάτων σηματοδότησης, τηλεπικοινωνιών και διαχείρισης στο κεντρικό σιδηροδρομικό ΔΕΔ-Μ

203 – ΣΙΔΗΡΟΔΡΟΜΟΙ / ΣΥΣΤΗΜΑ ΔΙΑΧΕΙΡΙΣΗΣ ΚΥΚΛΟΦΟΡΙΑΣ ΣΙΔΗΡΟΔΡΟΜΩΝ - Δράση 4.2 Εγκατάσταση σύγχρονων συστημάτων σηματοδότησης, τηλεπικοινωνιών και διαχείρισης στο κεντρικό σιδηροδρομικό ΔΕΔ-Μ

Σύντομη περιγραφή παρεμβάσεων:

- 4.2.1 Εγκατάσταση συστήματος σηματοδότησης και ETCS - Level 1 στη μονή σιδηροδρομική γραμμή Θεσσαλονίκη - Ειδομένη (μέσω της νέας παραλλαγής στο τμήμα Πολύκαστρο - Ειδομένη) και αντικατάσταση 37 αλλαγών τροχιάς για τις ανάγκες της σηματοδότησης
- 4.2.2 Εγκατάσταση συστήματος τηλεπικοινωνιών GSM-R & Προμήθεια τερματικού εξοπλισμού σε τρία νέα τμήματα (ΤΙΘΟΡΕΑ-ΔΟΜΟΚΟΣ, ΚΙΑΤΟ - ΠΑΤΡΑ και ΘΕΣΣΑΛΟΝΙΚΗ - ΕΙΔΟΜΕΝΗ)
- 4.2.3 Ηλεκτροκίνηση, Σηματοδότηση - Τηλεδιοίκηση και ETCS L1 της υφιστάμενης μονής σιδηρ/κής γραμμής ΠΑΛΛΙΟΦΑΡΣΑΛΟΣ - ΚΑΛΑΜΠΑΚΑ
- 4.2.4 Εγκατάσταση συστήματος Σηματοδότησης-Τηλεδιοίκησης στο τμήμα ΠΕΙΡΑΙΑΣ - ΤΡΕΙΣ ΓΕΦΥΡΕΣ
- 4.2.5 Αναβάθμιση σηματοδότησης / τηλεδιοίκησης και Η/Μ σηράγγων στο τμήμα ΣΚΑ - Κιάτο

Κατάλογος σημείων ελέγχου ως προς τη μη πρόκληση σημαντικής βλάβης

Ι. ΓΙΑ ΚΑΘΕ ΜΕΤΡΟ, ΠΑΡΑΚΑΛΕΙΣΘΕ ΝΑ ΑΝΑΦΕΡΕΤΕ ΠΟΙΟΙ ΑΠΟ ΤΟΥΣ ΠΑΡΑΚΑΤΩ ΠΕΡΙΒΑΛΛΟΝΤΙΚΟΥΣ ΣΤΟΧΟΥΣ, ΟΠΩΣ ΟΡΙΖΟΝΤΑΙ ΣΤΟ ΑΡΘΡΟ 17 ΤΟΥ ΚΑΝΟΝΙΣΜΟΥ ΠΕΡΙ ΤΑΞΙΝΟΜΙΑΣ, ΕΝΔΕΧΕΤΑΙ ΝΑ ΕΠΗΡΕΑΣΤΟΥΝ ΑΠΟ ΤΟ ΜΕΤΡΟ, ΠΡΟΚΕΙΜΕΝΟΥ ΝΑ ΠΕΡΙΟΡΙΣΤΟΥΝ ΤΑ ΕΡΩΤΗΜΑΤΑ ΤΑ ΟΠΟΙΑ ΘΑ ΠΡΕΠΕΙ ΝΑ ΑΠΑΝΤΗΘΟΥΝ ΣΤΟ ΕΠΟΜΕΝΟ ΤΜΗΜΑ:

ΓΙΑ ΚΑΘΕΝΑΝ ΑΠΟ ΤΟΥΣ ΠΑΡΑΚΑΤΩ ΠΕΡΙΒΑΛΛΟΝΤΙΚΟΥΣ ΣΤΟΧΟΥΣ ΑΠΑΙΤΕΙΤΑΙ ΟΥΣΙΑΣΤΙΚΗ ΑΞΙΟΛΟΓΗΣΗ ΤΟΥ ΤΥΠΟΥ ΔΡΑΣΗΣ ΩΣ ΠΡΟΣ ΤΗ ΜΗ ΠΡΟΚΛΗΣΗ ΣΗΜΑΝΤΙΚΗΣ ΒΛΑΒΗΣ;	ΝΑΙ	ΟΧΙ	ΣΥΝΤΟΜΗ ΑΙΤΙΟΛΟΓΗΣΗ ΕΑΝ ΕΧΕΙ ΕΠΙΛΕΓΕΙ ΤΟ «ΟΧΙ»
Μετριασμός της κλιματικής αλλαγής		X	<p>Η Δράση 4.2 «συμβάλλει ουσιαστικά» στον περιβαλλοντικό στόχο (ΠΣ), σύμφωνα με τον κανονισμό για την ταξινόμηση, και ως εκ τούτου, θεωρείται ότι συμμορφώνεται με την αρχή της μη πρόκλησης σημαντικής βλάβης για τον ΠΣ.</p> <p>Η Δράση στηρίζεται από παρεμβάσεις, οι οποίες αναμένεται να συμβάλλουν θετικά στη μείωση των εκπομπών αερίων θερμοκηπίου μέσω της εγκατάστασης ηλεκτροκίνησης σε σημαντικό τμήμα του υφιστάμενου σιδ/κού δικτύου της Βόρειας και Κεντρικής Ελλάδας, αυξάνοντας παράλληλα τη δυναμικότητα των πράσινων υπεραστικών ΜΜΜ μηδενικών άμεσων εκπομπών CO₂ και συνακόλουθα τη χρήση τους για τις μετακινήσεις επιβατών και εμπορευμάτων έναντι συμβατικών οδικών μέσων μεταφοράς. Σημειώνεται ότι το μείγμα ηλεκτροπαραγωγής της χώρας καλύπτεται σε σημαντικό ποσοστό από ΑΠΕ (49,3% το 2021 και 67% έως το 2030) και</p>

ΓΙΑ ΚΑΘΕΝΑΝ ΑΠΟ ΤΟΥΣ ΠΑΡΑΚΑΤΩ ΠΕΡΙΒΑΛΛΟΝΤΙΚΟΥΣ ΣΤΟΧΟΥΣ ΑΠΑΙΤΕΙΤΑΙ ΟΥΣΙΑΣΤΙΚΗ ΑΞΙΟΛΟΓΗΣΗ ΤΟΥ ΤΥΠΟΥ ΔΡΑΣΗΣ ΩΣ ΠΡΟΣ ΤΗ ΜΗ ΠΡΟΚΛΗΣΗ ΣΗΜΑΝΤΙΚΗΣ ΒΛΑΒΗΣ;	ΝΑΙ	ΟΧΙ	ΣΥΝΤΟΜΗ ΑΙΤΙΟΛΟΓΗΣΗ ΕΑΝ ΕΧΕΙ ΕΠΙΛΕΓΕΙ ΤΟ «ΟΧΙ»
			<p>υπερκαλύπτει τις ανάγκες ηλεκτροκίνησης των προτεινόμενων παρεμβάσεων.</p> <p>Επιπλέον, οι παρεμβάσεις υπάγονται στις δραστηριότητες 6.1, 6.2, 6.3, 6.14, 6.15 του κατ' εξουσιοδότηση Κανονισμού (ΕΕ) 2021/2139 που θεωρείται ότι συμβάλλουν σημαντικά στον μετριασμό της κλιματικής αλλαγής.</p> <p>Οι παρεμβάσεις που στηρίζουν τη Δράση περιλαμβάνουν κατασκευαστικές εργασίες μικρής κλίμακας που αφορούν την ανακαίνιση/επισκευή υφιστάμενων κτιρίων και την κατασκευή αποβάθρων σε υφιστάμενους ΣΣ. Η προμήθεια του εξοπλισμού θα γίνεται από πιστοποιημένους ως προς τις εκπομπές αερίων θερμοκηπίου προμηθευτές σύμφωνα με την κείμενη περιβαλλοντική νομοθεσία.</p>
Προσαρμογή στην κλιματική αλλαγή		X	<p>Η Δράση έχει ασήμαντο προβλέψιμο αντίκτυπο στον ΠΣ που σχετίζεται με τις άμεσες και πρωτογενείς έμμεσες επιπτώσεις των επί μέρους παρεμβάσεων καθ' όλη τη διάρκεια του κύκλου ζωής τους και ως εκ τούτου θεωρείται ότι συμμορφώνεται με την αρχή της μη πρόκλησης σημαντικής βλάβης για τον ΠΣ.</p>
Βιώσιμη χρήση και προστασία των υδάτινων και των θαλάσσιων πόρων		X	<p>Η Δράση έχει ασήμαντο προβλέψιμο αντίκτυπο στον ΠΣ που σχετίζεται με τις άμεσες και πρωτογενείς έμμεσες επιπτώσεις των επί μέρους παρεμβάσεων καθ' όλη τη διάρκεια του κύκλου ζωής τους και ως εκ τούτου θεωρείται ότι συμμορφώνεται με την αρχή της μη πρόκλησης σημαντικής βλάβης για τον ΠΣ.</p>
Μετάβαση σε μια κυκλική οικονομία, συμπεριλαμβανομένης της πρόληψης δημιουργίας αποβλήτων και της ανακύκλωσης		X	<p>Η Δράση έχει ασήμαντο προβλέψιμο αντίκτυπο στον ΠΣ που σχετίζεται με τις άμεσες και πρωτογενείς έμμεσες επιπτώσεις των επί μέρους παρεμβάσεων καθ' όλη τη διάρκεια του κύκλου ζωής τους και ως εκ τούτου θεωρείται ότι συμμορφώνεται με την αρχή της μη πρόκλησης σημαντικής βλάβης για τον ΠΣ.</p> <p>Οι οικονομικοί φορείς θα μεριμνούν για την πρόληψη παραγωγής αποβλήτων λαμβάνοντας υπόψη τις βέλτιστες διαθέσιμες τεχνικές, ενώ παράλληλα θα διευκολύνουν την επαναχρησιμοποίηση και την ανακύκλωση χρησιμοποιώντας τα διαθέσιμα συστήματα εναλλακτικής διαχείρισης και ανακύκλωσης σύμφωνα με τα εθνικά σχέδια διαχείρισης αποβλήτων.</p>
Πρόληψη και έλεγχος της ρύπανσης		X	<p>Η Δράση έχει ασήμαντο προβλέψιμο αντίκτυπο στον ΠΣ που σχετίζεται με τις άμεσες και πρωτογενείς έμμεσες επιπτώσεις των επί μέρους παρεμβάσεων καθ' όλη τη διάρκεια του κύκλου ζωής τους και ως εκ τούτου θεωρείται ότι συμμορφώνεται με την αρχή της μη πρόκλησης σημαντικής βλάβης για τον ΠΣ.</p>
Προστασία και αποκατάσταση της βιοποικιλότητας και των οικοσυστημάτων		X	<p>Η Δράση έχει ασήμαντο προβλέψιμο αντίκτυπο στον ΠΣ που σχετίζεται με τις άμεσες και πρωτογενείς έμμεσες επιπτώσεις των επί μέρους παρεμβάσεων καθ' όλη τη διάρκεια του κύκλου ζωής τους και ως εκ τούτου θεωρείται ότι</p>

ΓΙΑ ΚΑΘΕΝΑΝ ΑΠΟ ΤΟΥΣ ΠΑΡΑΚΑΤΩ ΠΕΡΙΒΑΛΛΟΝΤΙΚΟΥΣ ΣΤΟΧΟΥΣ ΑΠΑΙΤΕΙΤΑΙ ΟΥΣΙΑΣΤΙΚΗ ΑΞΙΟΛΟΓΗΣΗ ΤΟΥ ΤΥΠΟΥ ΔΡΑΣΗΣ ΩΣ ΠΡΟΣ ΤΗ ΜΗ ΠΡΟΚΛΗΣΗ ΣΗΜΑΝΤΙΚΗΣ ΒΛΑΒΗΣ;	ΝΑΙ	ΟΧΙ	ΣΥΝΤΟΜΗ ΑΙΤΙΟΛΟΓΗΣΗ ΕΑΝ ΕΧΕΙ ΕΠΙΛΕΓΕΙ ΤΟ «ΟΧΙ»
			συμμορφώνεται με την αρχή της μη πρόκλησης σημαντικής βλάβης για τον ΠΣ.

II. ΓΙΑ ΤΟΥΣ ΠΕΡΙΒΑΛΛΟΝΤΙΚΟΥΣ ΣΤΟΧΟΥΣ ΠΟΥ ΠΡΟΣΔΙΟΡΙΣΤΗΚΑΝ ΟΤΙ ΑΠΑΙΤΟΥΝ ΟΥΣΙΑΣΤΙΚΗ ΑΞΙΟΛΟΓΗΣΗ ΣΤΟ ΑΝΩΘΕΝ ΤΜΗΜΑ 1, ΑΠΑΝΤΗΣΤΕ ΣΤΙΣ ΠΑΡΑΚΑΤΩ ΕΡΩΤΗΣΕΙΣ ΓΙΑ ΚΑΘΕ ΣΧΕΤΙΚΟ ΜΕΤΡΟ:

ΕΡΩΤΗΣΕΙΣ	ΟΧΙ	ΟΥΣΙΑΣΤΙΚΗ ΑΙΤΙΟΛΟΓΗΣΗ
Μετριασμός της κλιματικής αλλαγής: Αναμένεται να οδηγήσει το μέτρο σε σημαντικές εκπομπές αερίων του θερμοκηπίου;		
Προσαρμογή στην κλιματική αλλαγή: Αναμένεται να οδηγήσει το μέτρο σε αυξημένο αρνητικό αντίκτυπο των πραγματικών και των αναμενόμενων κλιματικών συνθηκών στο ίδιο το μέτρο ή σε ανθρώπους, φυσικούς πόρους ή περιουσιακά στοιχεία;		
Βιώσιμη χρήση και προστασία των υδάτινων και των θαλάσσιων πόρων: το μέτρο αναμένεται να είναι επιβαρυντικό: i) για την καλή κατάσταση ή για το καλό οικολογικό δυναμικό των υδατικών συστημάτων, συμπεριλαμβανομένων των επιφανειακών και των υπόγειων υδάτων, ή ii) για την καλή περιβαλλοντική κατάσταση των θαλάσσιων υδάτων;		
Μετάβαση σε κυκλική οικονομία, συμπεριλαμβανομένης της πρόληψης δημιουργίας αποβλήτων και της ανακύκλωσης: το μέτρο αναμένεται: i) να οδηγήσει σε σημαντική αύξηση της παραγωγής, της αποτέφρωσης ή της διάθεσης αποβλήτων, με εξαίρεση την αποτέφρωση μη ανακυκλώσιμων επικίνδυνων αποβλήτων· ή ii) να οδηγήσει σε σημαντικές ανεπάρκειες ως προς την άμεση ή έμμεση χρήση οποιοδήποτε φυσικού πόρου σε οποιοδήποτε στάδιο του κύκλου ζωής του, οι οποίες δεν ελαχιστοποιούνται με επαρκή μέτρα ή iii) να προκαλέσει σημαντική και μακροπρόθεσμη βλάβη στο περιβάλλον ως προς την κυκλική οικονομία;		
Πρόληψη και έλεγχος της ρύπανσης: αναμένεται να οδηγήσει το μέτρο σε σημαντική αύξηση των εκπομπών ρύπων στην ατμόσφαιρα, στα ύδατα ή στο έδαφος;		
Προστασία και αποκατάσταση της βιοποικιλότητας και των οικοσυστημάτων: το μέτρο αναμένεται να είναι: i) σε σημαντικό βαθμό επιβαρυντικό για την καλή κατάσταση και την ανθεκτικότητα των οικοσυστημάτων, ή ii) επιβαρυντικό για την κατάσταση διατήρησης οικοτόπων και ειδών, συμπεριλαμβανομένων όσων είναι ενωσιακού ενδιαφέροντος;		

Δράση 5.1 Κατασκευή ελλειπόντων τμημάτων του αναλυτικού οδικού ΔΕΔ-Μ

204 – ΣΥΜΠΛΗΡΩΣΗ ΑΝΑΛΥΤΙΚΟΥ ΟΔΙΚΟΥ ΔΕΔ-Μ - Δράση 5.1 Κατασκευή ελλειπόντων τμημάτων του αναλυτικού οδικού ΔΕΔ-Μ

Σύντομη περιγραφή παρεμβάσεων:

- 5.1.1 ΒΟΑΚ: ΧΑΝΙΑ – ΧΕΡΣΟΝΗΣΟΣ (ΣΥΜΒΑΣΗ ΠΑΡΑΧΩΡΗΣΗΣ):
- 5.1.2 Κατασκευή του αυτοκινητόδρομου Πάτρα – Πύργος:

Κατάλογος σημείων ελέγχου ως προς τη μη πρόκληση σημαντικής βλάβης

Ι. ΓΙΑ ΚΑΘΕ ΜΕΤΡΟ, ΠΑΡΑΚΑΛΕΙΣΘΕ ΝΑ ΑΝΑΦΕΡΕΤΕ ΠΟΙΟΙ ΑΠΟ ΤΟΥΣ ΠΑΡΑΚΑΤΩ ΠΕΡΙΒΑΛΛΟΝΤΙΚΟΥΣ ΣΤΟΧΟΥΣ, ΟΠΩΣ ΟΡΙΖΟΝΤΑΙ ΣΤΟ ΑΡΘΡΟ 17 ΤΟΥ ΚΑΝΟΝΙΣΜΟΥ ΠΕΡΙ ΤΑΞΙΝΟΜΙΑΣ, ΕΝΔΕΧΕΤΑΙ ΝΑ ΕΠΗΡΕΑΣΤΟΥΝ ΑΠΟ ΤΟ ΜΕΤΡΟ, ΠΡΟΚΕΙΜΕΝΟΥ ΝΑ ΠΕΡΙΟΡΙΣΤΟΥΝ ΤΑ ΕΡΩΤΗΜΑΤΑ ΤΑ ΟΠΟΙΑ ΘΑ ΠΡΕΠΕΙ ΝΑ ΑΠΑΝΤΗΘΟΥΝ ΣΤΟ ΕΠΟΜΕΝΟ ΤΜΗΜΑ:

ΓΙΑ ΚΑΘΕΝΑΝ ΑΠΟ ΤΟΥΣ ΠΑΡΑΚΑΤΩ ΠΕΡΙΒΑΛΛΟΝΤΙΚΟΥΣ ΣΤΟΧΟΥΣ ΑΠΑΙΤΕΙΤΑΙ ΟΥΣΙΑΣΤΙΚΗ ΑΞΙΟΛΟΓΗΣΗ ΤΟΥ ΤΥΠΟΥ ΔΡΑΣΗΣ ΩΣ ΠΡΟΣ ΤΗ ΜΗ ΠΡΟΚΛΗΣΗ ΣΗΜΑΝΤΙΚΗΣ ΒΛΑΒΗΣ;	ΝΑΙ	ΟΧΙ	ΣΥΝΤΟΜΗ ΑΙΤΙΟΛΟΓΗΣΗ ΕΑΝ ΕΧΕΙ ΕΠΙΛΕΓΕΙ ΤΟ «ΟΧΙ»
Μετριασμός της κλιματικής αλλαγής		X	<p>Η Δράση 5.1 έχει ασήμαντο προβλέψιμο αντίκτυπο στον ΠΣ που σχετίζεται με τις άμεσες και πρωτογενείς έμμεσες επιπτώσεις των επί μέρους παρεμβάσεων καθ' όλη τη διάρκεια του κύκλου ζωής τους και ως εκ τούτου θεωρείται ότι συμμορφώνεται με την αρχή της μη πρόκλησης σημαντικής βλάβης για τον ΠΣ.</p> <p>Σύμφωνα με τη ΣΠΕ του Προγράμματος, η υλοποίηση της Δράσης 5.1 θα συνεισφέρει θετικά στη μείωση των εκπομπών αερίων του θερμοκηπίου, δεδομένου ότι οι νέες υποδομές θα οδηγήσουν σε μείωση του χρόνου μετακίνησης και στην αποσυμφόρηση των εξυπηρετούμενων αστικών κέντρων και οικισμών της Περιφέρειας Κρήτης και Δυτικής Ελλάδας.</p> <p>Επιπλέον, οι παρεμβάσεις αναμένεται να βελτιώσουν τη συνολική απόδοση του συστήματος μεταφορών/κινητικότητας και δεν θα προκαλέσουν σημαντικές εκπομπές αερίων θερμοκηπίου, σύμφωνα με τα αποτελέσματα υπολογισμών που έγιναν στο πλαίσιο της ΕΠΕ με χρήση κατάλληλων λογισμικών υπολογισμού εκπομπών.</p> <p>Οι παρεμβάσεις περιλαμβάνονται στο εθνικό σχέδιο Πράσινων Μεταφορών, το οποίο προωθεί τις υποδομές φόρτισης μέσω του Ν. 4710/2020 και την εισαγωγή των βιοκαυσίμων στα διαθέσιμα καύσιμα του τομέα μεταφορών. Το εθνικό σχέδιο για τις Πράσινες Μεταφορές συνάδει με το Εθνικό Σχέδιο για την Ενέργεια και το Κλίμα, καθώς και με τον Κλιματικό Νόμο 4936/2022.</p>

ΓΙΑ ΚΑΘΕΝΑΝ ΑΠΟ ΤΟΥΣ ΠΑΡΑΚΑΤΩ ΠΕΡΙΒΑΛΜΟΝΤΙΚΟΥΣ ΣΤΟΧΟΥΣ ΑΠΑΙΤΕΙΤΑΙ ΟΥΣΙΑΣΤΙΚΗ ΑΞΙΟΛΟΓΗΣΗ ΤΟΥ ΤΥΠΟΥ ΔΡΑΣΗΣ ΩΣ ΠΡΟΣ ΤΗ ΜΗ ΠΡΟΚΛΗΣΗ ΣΗΜΑΝΤΙΚΗΣ ΒΛΑΒΗΣ;	ΝΑΙ	ΟΧΙ	ΣΥΝΤΟΜΗ ΑΙΤΙΟΛΟΓΗΣΗ ΕΑΝ ΕΧΕΙ ΕΠΙΛΕΓΕΙ ΤΟ «ΟΧΙ»
			<p>Σύμφωνα με τη ΣΠΕ του Προγράμματος, κατά φάση κατασκευής των έργων αναμένεται αύξηση των εκπομπών αερίων θερμοκηπίου, οι οποίες με τη λήψη κατάλληλων μέτρων στο πλαίσιο της ΕΠΕ θα είναι μικρής έως μέτριας έντασης και αναστρέψιμες με τη λειτουργία των έργων μέσω της αποσυμφόρησης των αστικών κέντρων των εξυπηρετούμενων περιοχών και της μείωσης του χρόνου οδικών μετακινήσεων.</p>
Προσαρμογή στην κλιματική αλλαγή		X	<p>Η Δράση 5.1 έχει ασήμαντο προβλέψιμο αντίκτυπο στον ΠΣ που σχετίζεται με τις άμεσες και πρωτογενείς έμμεσες επιπτώσεις των επί μέρους παρεμβάσεων καθ' όλη τη διάρκεια του κύκλου ζωής τους και ως εκ τούτου θεωρείται ότι συμμορφώνεται με την αρχή της μη πρόκλησης σημαντικής βλάβης για τον ΠΣ.</p> <p>Οι παρεμβάσεις εμπίπτουν σε περιοχές επιρρεπείς σε πλημμύρες σύμφωνα με τα αντίστοιχα ΣΔΚΠ των ΥΔ02 Β. Πελοποννήσου και ΥΔ13 Κρήτης και ειδικότερα στις ΖΔΥΚΠ ΕΛ02APSFRO08, ΕΛ13APSFRO10, ΕΛ13APSFRO11 και ΕΛ13APSFRO0.</p> <p>Κατάλληλα υδραυλικά έργα έχουν ενσωματωθεί στο σχεδιασμό των έργων σύμφωνα με τις μελέτες εκτίμησης κινδύνων πλημμύρας που εκπονήθηκαν για τη διασφάλιση της αντιπλημμυρικής προστασίας των έργων και την αποφυγή/πρόληψη φαινομένων πλημμύρας εκατέρωθεν της όδευσης των έργων. Επιπλέον, οι κίνδυνοι για την ανθρώπινη υγεία, την πολιτιστική κληρονομιά ή/και το περιβάλλον, λόγω ατυχημάτων ή καταστροφών έχουν εντοπισθεί στο πλαίσιο της ΕΠΕ και έχουν ληφθεί υπόψη στο σχεδιασμό και στις επί μέρους μελέτες τεχνικών έργων (Αντισεισμικός κανονισμός, Γεωτεχνικές και Γεωλογικές Μελέτες, Υδραυλικές Μελέτες, κ.λπ.).</p> <p>Σύμφωνα με την εκδοθείσα ΑΕΠΟ των παρεμβάσεων του ΒΟΑΚ, κατά την οριστικοποίηση του σχεδιασμού των έργων θα διεξαχθεί πρόσθετη εξειδικευμένη αξιολόγηση της ευπάθειας των έργων σε κλιματικούς κινδύνους (climate vulnerability and risk assessment) και τα αποτελέσματα αυτής θα ενσωματωθούν στον οριστικό σχεδιασμό με τη λήψη κατάλληλων μέτρων για την προσαρμογή στην κλιματική αλλαγή και την πρόληψη/αποφυγή και διαχείριση πλημμυρών. Το χρονοδιάγραμμα κατασκευής και το οριστικό σχέδιο των έργων θα πρέπει να επανεξετασθούν προκειμένου να διασφαλίζεται η αντιπλημμυρική προστασία και η υδρολογική ισορροπία των περιοχών επέμβασης λαμβάνοντας υπόψη τις συνθήκες κλιματικής αλλαγής.</p>
Βιώσιμη χρήση και προστασία των υδάτινων και των θαλάσσιων πόρων		X	<p>Οι παρεμβάσεις που στηρίζουν τη Δράση 5.1 δεν σχετίζονται με κατανάλωση σημαντικής ποσότητας υδατικών πόρων και δεν παράγουν σημαντικές ποσότητες υγρών αποβλήτων.</p> <p>Οι οδεύσεις των έργων εμπίπτουν ή διέρχονται πλησίον επιφανειακών υδάτινων συστημάτων (ΥΣ) (μικρά υδατορέματα, ποταμοί, παράκτια ΥΣ) της Οδηγίας 2000/60/ΕΚ. Στο πλαίσιο της ΕΠΕ οι</p>

ΓΙΑ ΚΑΘΕΝΑΝ ΑΠΟ ΤΟΥΣ ΠΑΡΑΚΑΤΩ ΠΕΡΙΒΑΛΜΟΝΤΙΚΟΥΣ ΣΤΟΧΟΥΣ ΑΠΑΙΤΕΙΤΑΙ ΟΥΣΙΑΣΤΙΚΗ ΑΞΙΟΛΟΓΗΣΗ ΤΟΥ ΤΥΠΟΥ ΔΡΑΣΗΣ ΩΣ ΠΡΟΣ ΤΗ ΜΗ ΠΡΟΚΛΗΣΗ ΣΗΜΑΝΤΙΚΗΣ ΒΛΑΒΗΣ;	ΝΑΙ	ΟΧΙ	ΣΥΝΤΟΜΗ ΑΙΤΙΟΛΟΓΗΣΗ ΕΑΝ ΕΧΕΙ ΕΠΙΛΕΓΕΙ ΤΟ «ΟΧΙ»
			κίνδυνοι υποβάθμισης του περιβάλλοντος που σχετίζονται με τη διατήρηση της ποιότητας και με την αποφυγή της καταπόνησης (υδρομορφολογικές πιέσεις) των υδάτων έχουν εντοπιστεί και αντιμετωπίζεται σύμφωνα με τις απαιτήσεις της Οδηγίας 2000/60/ΕΚ και τα αντίστοιχα αναθεωρημένα ΣΔΛΑΠ των ΥΔΟ2 και ΥΔ13, καθώς και την ισχύουσα εθνική νομοθεσία (Ν. 4528/2014, όπως ισχύει).
Μετάβαση σε μια κυκλική οικονομία, συμπεριλαμβανομένης της πρόληψης δημιουργίας αποβλήτων και της ανακύκλωσης	X		
Πρόληψη και έλεγχος της ρύπανσης	X		
Προστασία και αποκατάσταση της βιοποικιλότητας και των οικοσυστημάτων	X		
	X		
	X		

II. ΓΙΑ ΤΟΥΣ ΠΕΡΙΒΑΛΜΟΝΤΙΚΟΥΣ ΣΤΟΧΟΥΣ ΠΟΥ ΠΡΟΣΔΙΟΡΙΣΤΗΚΑΝ ΟΤΙ ΑΠΑΙΤΟΥΝ ΟΥΣΙΑΣΤΙΚΗ ΑΞΙΟΛΟΓΗΣΗ ΣΤΟ ΑΝΩΘΕΝ ΤΜΗΜΑ 1, ΑΠΑΝΤΗΣΤΕ ΣΤΙΣ ΠΑΡΑΚΑΤΩ ΕΡΩΤΗΣΕΙΣ ΓΙΑ ΚΑΘΕ ΣΧΕΤΙΚΟ ΜΕΤΡΟ:

ΕΡΩΤΗΣΕΙΣ	ΟΧΙ	ΟΥΣΙΑΣΤΙΚΗ ΑΙΤΙΟΛΟΓΗΣΗ
Μετριασμός της κλιματικής αλλαγής: Αναμένεται να οδηγήσει το μέτρο σε σημαντικές εκπομπές αερίων του θερμοκηπίου;		
Προσαρμογή στην κλιματική αλλαγή: Αναμένεται να οδηγήσει το μέτρο σε αυξημένο αρνητικό αντίκτυπο των πραγματικών και των αναμενόμενων κλιματικών συνθηκών στο ίδιο το μέτρο ή σε ανθρώπους, φυσικούς πόρους ή περιουσιακά στοιχεία;		
Βιώσιμη χρήση και προστασία των υδάτινων και των θαλάσσιων πόρων: το μέτρο αναμένεται να είναι επιβαρυντικό: i) για την καλή κατάσταση ή για το καλό οικολογικό δυναμικό των υδατικών συστημάτων, συμπεριλαμβανομένων των επιφανειακών και των υπόγειων υδάτων, ή ii) για την καλή περιβαλλοντική κατάσταση των θαλάσσιων υδάτων;		
Μετάβαση σε κυκλική οικονομία, συμπεριλαμβανομένης της πρόληψης δημιουργίας αποβλήτων και της ανακύκλωσης: το μέτρο αναμένεται: i) να οδηγήσει σε σημαντική αύξηση της παραγωγής, της αποτέφρωσης ή της διάθεσης αποβλήτων, με εξαίρεση την αποτέφρωση μη ανακυκλώσιμων επικίνδυνων αποβλήτων· ή ii) να οδηγήσει σε σημαντικές ανεπάρκειες ως προς την άμεση ή έμμεση χρήση οποιουδήποτε φυσικού πόρου σε οποιοδήποτε	X	Στο πλαίσιο της κείμενης εθνικής περιβαλλοντικής νομοθεσίας, απαιτείται από τους φορείς κατασκευής έργων υποδομών να μεριμνούν ώστε τα μη επικίνδυνα απόβλητα κατασκευών και κατεδαφίσεων (εξαιρουμένων των υλικών που απαντούν στην φύση και αναφέρονται στην κατηγορία 17 05 04 του ευρωπαϊκού καταλόγου αποβλήτων που θεσπίστηκε με την απόφαση

ΕΡΩΤΗΣΕΙΣ	ΟΧΙ	ΟΥΣΙΑΣΤΙΚΗ ΑΙΤΙΟΛΟΓΗΣΗ
<p>στάδιο του κύκλου ζωής του, οι οποίες δεν ελαχιστοποιούνται με επαρκή μέτρα ή</p> <p>iii) να προκαλέσει σημαντική και μακροπρόθεσμη βλάβη στο περιβάλλον ως προς την κυκλική οικονομία;</p>		<p>2000/532/ΕΚ), τα οποία παράγονται στα εργοτάξια να προετοιμάζονται για επαναχρησιμοποίηση, ανακύκλωση και ανάκτηση άλλων υλικών, συμπεριλαμβανομένων των εργασιών επίχωσης για την υποκατάσταση άλλων υλικών, σύμφωνα με την ιεράρχηση των αποβλήτων και το πρωτόκολλο για τη διαχείριση των αποβλήτων κατασκευών και κατεδαφίσεων της ΕΕ.</p> <p>Οι οικονομικοί φορείς θα περιορίσουν την παραγωγή αποβλήτων κατά τη διάρκεια της κατασκευής, σύμφωνα με το πρωτόκολλο διαχείρισης αποβλήτων κατασκευών και κατεδαφίσεων της ΕΕ και τα ισχύοντα εθνικά σχέδια πρόληψης παραγωγής και διαχείρισης αποβλήτων, λαμβάνοντας υπόψη τις βέλτιστες διαθέσιμες τεχνικές, ενώ παράλληλα θα διευκολύνουν την επαναχρησιμοποίηση και την ανακύκλωση υψηλής ποιότητας με επιλεκτική αφαίρεση των υλικών, χρησιμοποιώντας τα διαθέσιμα συστήματα διαλογής για τα απόβλητα της κατασκευής.</p> <p>Επιπλέον, θα εφαρμοσθούν τα κριτήρια πράσινων δημόσιων συμβάσεων κατά τις διαδικασίες δημοπράτησης των έργων.</p>
<p>Πρόληψη και έλεγχος της ρύπανσης: αναμένεται να οδηγήσει το μέτρο σε σημαντική αύξηση των εκπομπών ρύπων στην ατμόσφαιρα, στα ύδατα ή στο έδαφος;</p>	<p>X</p>	<p>Οι παρεμβάσεις που στηρίζουν τη Δράση 5.1 δεν θα προκαλέσουν σημαντικές εκπομπές αέριων ρύπων και θορύβου σύμφωνα με τους υπολογισμούς που διενεργήθηκαν στο πλαίσιο της ΕΠΕ με χρήση εξειδικευμένων λογισμικών υπολογισμού.</p> <p>Επιπλέον, στο πλαίσιο της ΕΠΕ προβλέπονται κατάλληλα μέτρα ελαχιστοποίησης των εκπομπών αέριων ρύπων, καθώς και μέτρα ορθών πρακτικών στα εργοτάξια για την πρόληψη / αποφυγή ρύπανσης. Προβλέπονται επίσης μέτρα ελαχιστοποίησης των εκπομπών θορύβου κατά τη λειτουργία των έργων με την εγκατάσταση ηχοπετασμάτων σε εντοπισμένες θέσεις σύμφωνα με την Οδηγία 2002/49/ΕΕ.</p> <p>Κατά τη λειτουργία των οδικών έργων αναμένεται μείωση των εκπομπών αέριων ρύπων μέσω της μείωσης του χρόνου μετακίνησης, της αποσυμφόρησης του οδικού φόρτου στα αστικά κέντρα και οικισμούς των εξυπηρετούμενων περιοχών και της προώθησης της χρήσης ηλεκτροκίνητων οχημάτων και υποδομών φόρτισης στο πλαίσιο του εθνικού σχεδίου πράσινων μεταφορών.</p> <p>Οι παρεμβάσεις αποτελούν μέρος του εθνικού στρατηγικού σχεδίου μεταφορών και ως εκ τούτου έχουν</p>

ΕΡΩΤΗΣΕΙΣ	ΟΧΙ	ΟΥΣΙΑΣΤΙΚΗ ΑΙΤΙΟΛΟΓΗΣΗ
<p>Προστασία και αποκατάσταση της βιοποικιλότητας και των οικοσυστημάτων: το μέτρο αναμένεται να είναι:</p> <p>i) σε σημαντικό βαθμό επιβαρυντικό για την καλή κατάσταση και την ανθεκτικότητα των οικοσυστημάτων, ή</p> <p>ii) επιβαρυντικό για την κατάσταση διατήρησης οικοτόπων και ειδών, συμπεριλαμβανομένων όσων είναι ενωσιακού ενδιαφέροντος;</p>	<p>X</p>	<p>Ληφθεί υπόψη στο Εθνικό Πρόγραμμα Ελέγχου Αέριας Ρύπανσης.</p> <p>Η Δράση περιλαμβάνει παρεμβάσεις (5.1.1 ΒΟΑΚ Χανιά-Χερσόνησος) εντός προστατευόμενων περιοχών του δικτύου Natura 2000.</p> <p>Στο πλαίσιο της ΕΠΕ των έργων της παρέμβασης 5.1.1 έχει διενεργηθεί η Δέουσα Εκτίμηση των επιπτώσεων στις περιοχές αυτές (Ειδική Οικολογική Αξιολόγηση) σύμφωνα με τις προδιαγραφές της Οδηγίας 92/43/ΕΟΚ και της Οδηγίας 2009/47/ΕΕ και έχουν τεθεί σε εφαρμογή τα συμπεράσματά της και τα προτεινόμενα μέτρα μετριασμού των επιπτώσεων.</p> <p>Επιπλέον, στο πλαίσιο της ΕΠΕ έχει επιβεβαιωθεί η συμβατότητα των έργων με το Εθνικό Σχέδιο για τη Βιοποικιλότητα και το αντίστοιχο Εθνικό Σχέδιο Δράσης.</p> <p>Τα έργα των παρεμβάσεων 5.1.2, 5.1.3 χωροθετούνται εκτός και σημαντική απόσταση από ευαίσθητες ως προς τη βιοποικιλότητα περιοχές (συμπεριλαμβανομένου του δικτύου προστατευόμενων περιοχών Natura 2000, των μνημείων παγκόσμιας κληρονομιάς της UNESCO, των σημαντικών περιοχών για τη βιοποικιλότητα, καθώς και άλλων προστατευόμενων περιοχών).</p> <p>Στο πλαίσιο της ΕΠΕ των έργων έχουν εκτιμηθεί οι επιπτώσεις στη βιοποικιλότητα και τα οικοσυστήματα και λαμβάνονται κατάλληλα μέτρα πρόληψης και μετριασμού των επιπτώσεων (φυτοτεχνικές μελέτες αποκατάστασης πρανών, μέτρα περιορισμού θορύβου και δονήσεων, πράσινες γέφυρες, υπόγειες διαβάσεις πανίδας, περίφραξη εγκαταστάσεων για την ελαχιστοποίηση συγκρούσεων με πανίδα, κλπ.).</p>

Δράση 5.2 Κατασκευή ελλειπόντων τμημάτων του κεντρικού οδικού ΔΕΔ-Μ

205 – ΣΥΜΠΛΗΡΩΣΗ ΚΕΝΤΡΙΚΟΥ ΟΔΙΚΟΥ ΔΕΔ-Μ - Δράση 5.2 Κατασκευή ελλειπόντων τμημάτων του κεντρικού οδικού ΔΕΔ-Μ

Σύντομη περιγραφή παρεμβάσεων:

- 5.2.1 Κατασκευή οδικής σύνδεσης Ιωάννινα – Κακαβιά

Κατάλογος σημείων ελέγχου ως προς τη μη πρόκληση σημαντικής βλάβης

Ι. ΓΙΑ ΚΑΘΕ ΜΕΤΡΟ, ΠΑΡΑΚΑΛΕΙΣΘΕ ΝΑ ΑΝΑΦΕΡΕΤΕ ΠΟΙΟΙ ΑΠΟ ΤΟΥΣ ΠΑΡΑΚΑΤΩ ΠΕΡΙΒΑΛΛΟΝΤΙΚΟΥΣ ΣΤΟΧΟΥΣ, ΟΠΩΣ ΟΡΙΖΟΝΤΑΙ ΣΤΟ ΑΡΘΡΟ 17 ΤΟΥ ΚΑΝΟΝΙΣΜΟΥ ΠΕΡΙ ΤΑΞΙΝΟΜΙΑΣ, ΕΝΔΕΧΕΤΑΙ ΝΑ ΕΠΗΡΕΑΣΤΟΥΝ ΑΠΟ ΤΟ ΜΕΤΡΟ, ΠΡΟΚΕΙΜΕΝΟΥ ΝΑ ΠΕΡΙΟΡΙΣΤΟΥΝ ΤΑ ΕΡΩΤΗΜΑΤΑ ΤΑ ΟΠΟΙΑ ΘΑ ΠΡΕΠΕΙ ΝΑ ΑΠΑΝΤΗΘΟΥΝ ΣΤΟ ΕΠΟΜΕΝΟ ΤΜΗΜΑ:

ΓΙΑ ΚΑΘΕΝΑΝ ΑΠΟ ΤΟΥΣ ΠΑΡΑΚΑΤΩ ΠΕΡΙΒΑΛΛΟΝΤΙΚΟΥΣ ΣΤΟΧΟΥΣ ΑΠΑΙΤΕΙΤΑΙ ΟΥΣΙΑΣΤΙΚΗ ΑΞΙΟΛΟΓΗΣΗ ΤΟΥ ΤΥΠΟΥ ΔΡΑΣΗΣ ΩΣ ΠΡΟΣ ΤΗ ΜΗ ΠΡΟΚΛΗΣΗ ΣΗΜΑΝΤΙΚΗΣ ΒΛΑΒΗΣ;	ΝΑΙ	ΟΧΙ	ΣΥΝΤΟΜΗ ΑΙΤΙΟΛΟΓΗΣΗ ΕΑΝ ΕΧΕΙ ΕΠΙΛΕΓΕΙ ΤΟ «ΟΧΙ»
Μετριασμός της κλιματικής αλλαγής		X	<p>Η Δράση 5.2 έχει ασήμαντο προβλέψιμο αντίκτυπο στον ΠΣ που σχετίζεται με τις άμεσες και πρωτογενείς έμμεσες επιπτώσεις της καθ' όλη τη διάρκεια του κύκλου ζωής της και ως εκ τούτου θεωρείται ότι συμμορφώνεται με την αρχή της μη πρόκλησης σημαντικής βλάβης για τον ΠΣ.</p> <p>Σύμφωνα με τη ΣΠΕ του Προγράμματος, η υλοποίηση της Δράσης 5.2 θα συνεισφέρει θετικά στη μείωση των εκπομπών αερίων του θερμοκηπίου, δεδομένου ότι θα συνεισφέρει στη μείωση του χρόνου οδικής μετακίνησης και στην αποσυμφόρηση των υφιστάμενων οδικών υποδομών που συνδέουν την Περιφέρεια Ηπείρου με την Αλβανία.</p> <p>Επιπλέον, το έργο θα βελτιώσει τη συνολική απόδοση του συστήματος μεταφορών/κινητικότητας διασυνοριακά και ενδοπεριφερειακά και δεν θα προκαλέσει σημαντικές εκπομπές αερίων θερμοκηπίου, σύμφωνα με τα αποτελέσματα υπολογισμών που έγιναν στο πλαίσιο της ΕΠΕ με χρήση κατάλληλων λογισμικών υπολογισμού εκπομπών.</p> <p>Σύμφωνα με το εθνικό σχέδιο Πράσινων Μεταφορών, προωθούνται οι υποδομές φόρτισης μέσω του Ν. 4710/2020 στους οδικούς άξονες της χώρας και η εισαγωγή των βιοκαυσίμων στα διαθέσιμα καύσιμα του τομέα μεταφορών. Το εθνικό σχέδιο για τις Πράσινες Μεταφορές συνάδει με το Εθνικό Σχέδιο για την Ενέργεια και το Κλίμα, καθώς και με τον Κλιματικό Νόμο 4936/2022.</p> <p>Σύμφωνα με τη ΣΠΕ του Προγράμματος, κατά φάση κατασκευής του έργου αναμένεται μικρή αύξηση των εκπομπών αερίων θερμοκηπίου</p>

ΓΙΑ ΚΑΘΕΝΑΝ ΑΠΟ ΤΟΥΣ ΠΑΡΑΚΑΤΩ ΠΕΡΙΒΑΛΜΟΝΤΙΚΟΥΣ ΣΤΟΧΟΥΣ ΑΠΑΙΤΕΙΤΑΙ ΟΥΣΙΑΣΤΙΚΗ ΑΞΙΟΛΟΓΗΣΗ ΤΟΥ ΤΥΠΟΥ ΔΡΑΣΗΣ ΩΣ ΠΡΟΣ ΤΗ ΜΗ ΠΡΟΚΛΗΣΗ ΣΗΜΑΝΤΙΚΗΣ ΒΛΑΒΗΣ;	ΝΑΙ	ΟΧΙ	ΣΥΝΤΟΜΗ ΑΙΤΙΟΛΟΓΗΣΗ ΕΑΝ ΕΧΕΙ ΕΠΙΛΕΓΕΙ ΤΟ «ΟΧΙ»
			<p>δεδομένης της μικρής κλίμακας των εργασιών (διαπλάτυνση υφιστάμενης ΕΟ), οι οποίες με τη λήψη κατάλληλων μέτρων που προβλέπονται στο πλαίσιο της ΕΠΕ θα είναι μικρής έως μέτριας έντασης και μερικώς αναστρέψιμες με τη λειτουργία του έργου μέσω της μείωσης του χρόνου οδικών μετακινήσεων σε συνδυασμό με τα μέτρα του εθνικού σχεδίου πράσινων μεταφορών.</p>
Προσαρμογή στην κλιματική αλλαγή		X	<p>Η Δράση 5.2 έχει ασήμαντο προβλέψιμο αντίκτυπο στον ΠΣ που σχετίζεται με τις άμεσες και πρωτογενείς έμμεσες επιπτώσεις της παρέμβασης καθ' όλη τη διάρκεια του κύκλου ζωής της και ως εκ τούτου θεωρείται ότι συμμορφώνεται με την αρχή της μη πρόκλησης σημαντικής βλάβης για τον ΠΣ.</p> <p>Το έργο που στηρίζει τη Δράση εμπίπτει σε περιοχές επιρρεπείς σε πλημμύρες σύμφωνα με το ΣΔΚΠ ΥΔ05 Ηπείρου και ειδικότερα στις ΖΔΥΚΠ EL05APSFRO09, EL105APSFRO10. Το έργο συνοδεύεται από κατάλληλα υδραυλικά έργα για τη διασφάλιση της αντιπλημμυρικής προστασίας του αυτοκινητοδρόμου και την αποφυγή/πρόληψη φαινομένων πλημμύρας εκατέρωθεν της όδευσης.</p> <p>Κατά την οριστικοποίηση του σχεδιασμού του έργου θα διεξαχθεί πρόσθετη εξειδικευμένη αξιολόγηση της ευπάθειας των έργων σε κλιματικούς κινδύνους (climate vulnerability and risk assessment) και τα αποτελέσματα αυτής θα ενσωματωθούν στον οριστικό σχεδιασμό με τη λήψη κατάλληλων μέτρων για την προσαρμογή στην κλιματική αλλαγή και την πρόληψη/αποφυγή και διαχείριση πλημμυρών.</p>
Βιώσιμη χρήση και προστασία των υδάτινων και των θαλάσσιων πόρων		X	<p>Το έργο που στηρίζει τη Δράση 5.2 δεν σχετίζεται με κατανάλωση σημαντικής ποσότητας υδατικών πόρων και δεν παράγει σημαντικές ποσότητες υγρών αποβλήτων.</p> <p>Το έργο αφορά τη διαπλάτυνση υφιστάμενης ΕΟ, η οποία διέρχεται πλησίον και διασταυρώνεται με επιφανειακά ΥΣ (υδατορέματα, λιμναία ΥΣ) της Οδηγίας 2000/60/ΕΚ. Στο πλαίσιο της ΕΠΕ οι κίνδυνοι υποβάθμισης του περιβάλλοντος που σχετίζονται με τη διατήρηση της ποιότητας και με την αποφυγή της καταπόνησης (υδρομορφολογικές πιέσεις) των επιφανειακών και υπόγειων υδάτων έχουν εντοπιστεί και αντιμετωπιστεί σύμφωνα με τις απαιτήσεις της Οδηγίας 2000/60/ΕΚ και το αναθεωρημένο ΣΔΛΑΠ του ΥΔ05, καθώς και την ισχύουσα εθνική νομοθεσία (Ν. 4528/2014, όπως ισχύει).</p>
Μετάβαση σε μια κυκλική οικονομία, συμπεριλαμβανομένης της πρόληψης δημιουργίας αποβλήτων και της ανακύκλωσης	X		
Πρόληψη και έλεγχος της ρύπανσης	X		
Προστασία και αποκατάσταση της βιοποικιλότητας και των οικοσυστημάτων	X		

II. ΓΙΑ ΤΟΥΣ ΠΕΡΙΒΑΛΛΟΝΤΙΚΟΥΣ ΣΤΟΧΟΥΣ ΠΟΥ ΠΡΟΣΔΙΟΡΙΣΤΗΚΑΝ ΟΤΙ ΑΠΑΙΤΟΥΝ ΟΥΣΙΑΣΤΙΚΗ ΑΞΙΟΛΟΓΗΣΗ ΣΤΟ ΑΝΩΘΕΝ ΤΜΗΜΑ 1, ΑΠΑΝΤΗΣΤΕ ΣΤΙΣ ΠΑΡΑΚΑΤΩ ΕΡΩΤΗΣΕΙΣ ΓΙΑ ΚΑΘΕ ΣΧΕΤΙΚΟ ΜΕΤΡΟ:

ΕΡΩΤΗΣΕΙΣ	ΟΧΙ	ΟΥΣΙΑΣΤΙΚΗ ΑΙΤΙΟΛΟΓΗΣΗ
Μετριασμός της κλιματικής αλλαγής: Αναμένεται να οδηγήσει το μέτρο σε σημαντικές εκπομπές αερίων του θερμοκηπίου;		
Προσαρμογή στην κλιματική αλλαγή: Αναμένεται να οδηγήσει το μέτρο σε αυξημένο αρνητικό αντίκτυπο των πραγματικών και των αναμενόμενων κλιματικών συνθηκών στο ίδιο το μέτρο ή σε ανθρώπους, φυσικούς πόρους ή περιουσιακά στοιχεία;		
Βιώσιμη χρήση και προστασία των υδάτινων και των θαλάσσιων πόρων: το μέτρο αναμένεται να είναι επιβαρυντικό: i) για την καλή κατάσταση ή για το καλό οικολογικό δυναμικό των υδατικών συστημάτων, συμπεριλαμβανομένων των επιφανειακών και των υπόγειων υδάτων, ή ii) για την καλή περιβαλλοντική κατάσταση των θαλάσσιων υδάτων;		
Μετάβαση σε κυκλική οικονομία, συμπεριλαμβανομένης της πρόληψης δημιουργίας αποβλήτων και της ανακύκλωσης: το μέτρο αναμένεται: i) να οδηγήσει σε σημαντική αύξηση της παραγωγής, της αποτέφρωσης ή της διάθεσης αποβλήτων, με εξαίρεση την αποτέφρωση μη ανακυκλώσιμων επικίνδυνων αποβλήτων· ή ii) να οδηγήσει σε σημαντικές ανεπάρκειες ως προς την άμεση ή έμμεση χρήση οποιουδήποτε φυσικού πόρου σε οποιοδήποτε στάδιο του κύκλου ζωής του, οι οποίες δεν ελαχιστοποιούνται με επαρκή μέτρα ή iii) να προκαλέσει σημαντική και μακροπρόθεσμη βλάβη στο περιβάλλον ως προς την κυκλική οικονομία;	X	Στο πλαίσιο της κείμενης εθνικής περιβαλλοντικής νομοθεσίας, απαιτείται από τους φορείς κατασκευής έργων υποδομών να μεριμνούν ώστε τα μη επικίνδυνα απόβλητα κατασκευών και κατεδαφίσεων (εξαιρουμένων των υλικών που απαντούν στην φύση και αναφέρονται στην κατηγορία 17 05 04 του ευρωπαϊκού καταλόγου αποβλήτων που θεσπίστηκε με την απόφαση 2000/532/ΕΚ), τα οποία παράγονται στα εργοτάξια να προετοιμάζονται για επαναχρησιμοποίηση, ανακύκλωση και ανάκτηση άλλων υλικών, συμπεριλαμβανομένων των εργασιών επίχωσης για την υποκατάσταση άλλων υλικών, σύμφωνα με την ιεράρχηση των αποβλήτων και το πρωτόκολλο για τη διαχείριση των αποβλήτων κατασκευών και κατεδαφίσεων της ΕΕ. Οι οικονομικοί φορείς θα περιορίσουν την παραγωγή αποβλήτων κατά τη διάρκεια της κατασκευής, σύμφωνα με το πρωτόκολλο διαχείρισης αποβλήτων κατασκευών και κατεδαφίσεων της ΕΕ και τα ισχύοντα εθνικά σχέδια πρόληψης παραγωγής και διαχείρισης αποβλήτων, λαμβάνοντας υπόψη τις βέλτιστες διαθέσιμες τεχνικές, ενώ παράλληλα θα διευκολύνουν την επαναχρησιμοποίηση και την ανακύκλωση υψηλής ποιότητας με επιλεκτική αφαίρεση των υλικών, χρησιμοποιώντας τα διαθέσιμα συστήματα διαλογής για τα απόβλητα της κατασκευής. Επιπλέον, θα εφαρμοσθούν τα κριτήρια πράσινων δημόσιων συμβάσεων κατά τις διαδικασίες δημοπράτησης του έργου.
Πρόληψη και έλεγχος της ρύπανσης: αναμένεται να οδηγήσει το μέτρο σε σημαντική αύξηση των εκπομπών ρύπων στην ατμόσφαιρα, στα ύδατα ή στο έδαφος;	X	Το έργο της Δράσης 5.2 δεν θα προκαλέσει σημαντικές εκπομπές αέριων ρύπων και θορύβου σύμφωνα με τους υπολογισμούς που διενεργήθηκαν

ΕΡΩΤΗΣΕΙΣ	ΟΧΙ	ΟΥΣΙΑΣΤΙΚΗ ΑΙΤΙΟΛΟΓΗΣΗ
		<p>στο πλαίσιο της ΕΠΕ με χρήση εξειδικευμένων λογισμικών υπολογισμού.</p> <p>Επιπλέον, στο πλαίσιο της ΕΠΕ προβλέπονται κατάλληλα μέτρα ελαχιστοποίησης των εκπομπών αέριων ρύπων, καθώς και μέτρα ορθών πρακτικών στα εργοτάξια για την πρόληψη / αποφυγή ρύπανσης. Προβλέπονται επίσης μέτρα ελαχιστοποίησης των εκπομπών θορύβου κατά τη λειτουργία των έργων με την εγκατάσταση ηχοπετασμάτων όπου απαιτηθεί βάσει ακουστικής μελέτης σύμφωνα με την Οδηγία 2002/49/ΕΕ.</p> <p>Κατά τη λειτουργία του έργου αναμένεται μείωση των εκπομπών αέριων ρύπων μέσω της μείωσης του χρόνου μετακίνησης, της αποσυμφόρησης του οδικού φόρτου της υφιστάμενης ΕΟ και της προώθησης της χρήσης ηλεκτροκίνητων οχημάτων και υποδομών φόρτισης στο πλαίσιο του εθνικού σχεδίου πράσινων μεταφορών.</p> <p>Το έργο αποτελεί μέρος του εθνικού στρατηγικού σχεδίου μεταφορών και ως εκ τούτου έχει ληφθεί υπόψη στο Εθνικό Πρόγραμμα Ελέγχου Αέριας Ρύπανσης.</p>
<p>Προστασία και αποκατάσταση της βιοποικιλότητας και των οικοσυστημάτων: το μέτρο αναμένεται να είναι:</p> <p>i) σε σημαντικό βαθμό επιβαρυντικό για την καλή κατάσταση και την ανθεκτικότητα των οικοσυστημάτων, ή</p> <p>ii) επιβαρυντικό για την κατάσταση διατήρησης οικοτόπων και ειδών, συμπεριλαμβανομένων όσων είναι ενωσιακού ενδιαφέροντος;</p>	<p>X</p>	<p>Η Δράση περιλαμβάνει κατασκευαστικές εργασίες εντός προστατευόμενων περιοχών του δικτύου Natura 2000, οι οποίες περιορίζονται εκατέρωθεν της υφιστάμενης ΕΟ χωρίς διανοίξεις νέων τμημάτων ή παραλλαγές.</p> <p>Στο πλαίσιο της ΕΠΕ του έργου έχει διενεργηθεί η Δέουσα Εκτίμηση των επιπτώσεων στις περιοχές αυτές (Ειδική Οικολογική Αξιολόγηση) σύμφωνα με τις προδιαγραφές της Οδηγίας 92/43/ΕΟΚ και της Οδηγίας 2009/47/ΕΕ και θα τεθούν σε εφαρμογή τα συμπεράσματά της και τα προτεινόμενα μέτρα μετριασμού των επιπτώσεων.</p> <p>Επιπλέον, στο πλαίσιο της ΕΠΕ του έργου διενεργήθηκε εκτίμηση των επιπτώσεων στη βιοποικιλότητα και τα οικοσυστήματα και θα ληφθούν κατάλληλα μέτρα πρόληψης και μετριασμού των επιπτώσεων (φυτοτεχνικές μελέτες αποκατάστασης πρανών, μέτρα περιορισμού θορύβου και δονήσεων, πράσινες γέφυρες, υπόγειες διαβάσεις πανίδας, περίφραξη εγκαταστάσεων για την ελαχιστοποίηση συγκρούσεων με πανίδα, κλπ.).</p>

Δράση 6.1 Κατασκευή / Αναβάθμιση οδικού ΔΕΔ-Μ και συνδέσεων με αυτό

206 – ΚΑΤΑΣΚΕΥΗ/ΑΝΑΒΑΘΜΙΣΗ ΟΔΙΚΟΥ ΔΕΔ-Μ - Δράση 6.1 Κατασκευή / Αναβάθμιση οδικού ΔΕΔ-Μ και συνδέσεων με αυτό

Σύντομη περιγραφή παρεμβάσεων:

- 6.1.1 Κάθετος Άξονας 70 Εγνατίας Οδού ΞΑΝΘΗ – ΕΧΙΝΟΣ – ΕΛΛΗΝΟΒΟΥΛΓΑΡΙΚΑ ΣΥΝΟΡΑ: τμήμα ΜΕΛΙΒΟΙΑ – ΔΗΜΑΡΙΟ
- 6.1.2 Οδικός Άξονας ΘΕΡΜΟΠΥΛΕΣ – ΜΠΡΑΛΟΣ – ΑΜΦΙΣΣΑ - ΑΓ. ΝΙΚΟΛΑΟΣ-ΑΝΤΙΠΠΙΟ, τμήμα ΜΠΡΑΛΟΣ – ΑΜΦΙΣΣΑ
- 6.1.3 Παράκαμψη Βασιλικού
- 6.1.4 Παράκαμψη ΧΑΛΚΙΔΑΣ και ΨΑΧΝΩΝ
- 6.1.5 Κατασκευή της σύνδεσης της Δυτικής Περιφερειακής Λεωφόρου Αιγάλεω με την Ε.Ο. Αθηνών – Κορίνθου και των συνοδών κόμβων

Κατάλογος σημείων ελέγχου ως προς τη μη πρόκληση σημαντικής βλάβης

Ι. ΓΙΑ ΚΑΘΕ ΜΕΤΡΟ, ΠΑΡΑΚΑΛΕΙΣΘΕ ΝΑ ΑΝΑΦΕΡΕΤΕ ΠΟΙΟΙ ΑΠΟ ΤΟΥΣ ΠΑΡΑΚΑΤΩ ΠΕΡΙΒΑΛΛΟΝΤΙΚΟΥΣ ΣΤΟΧΟΥΣ, ΟΠΩΣ ΟΡΙΖΟΝΤΑΙ ΣΤΟ ΑΡΘΡΟ 17 ΤΟΥ ΚΑΝΟΝΙΣΜΟΥ ΠΕΡΙ ΤΑΞΙΝΟΜΙΑΣ, ΕΝΔΕΧΕΤΑΙ ΝΑ ΕΠΗΡΕΑΣΤΟΥΝ ΑΠΟ ΤΟ ΜΕΤΡΟ, ΠΡΟΚΕΙΜΕΝΟΥ ΝΑ ΠΕΡΙΟΡΙΣΤΟΥΝ ΤΑ ΕΡΩΤΗΜΑΤΑ ΤΑ ΟΠΟΙΑ ΘΑ ΠΡΕΠΕΙ ΝΑ ΑΠΑΝΤΗΘΟΥΝ ΣΤΟ ΕΠΟΜΕΝΟ ΤΜΗΜΑ:

ΓΙΑ ΚΑΘΕΝΑΝ ΑΠΟ ΤΟΥΣ ΠΑΡΑΚΑΤΩ ΠΕΡΙΒΑΛΛΟΝΤΙΚΟΥΣ ΣΤΟΧΟΥΣ ΑΠΑΙΤΕΙΤΑΙ ΟΥΣΙΑΣΤΙΚΗ ΑΞΙΟΛΟΓΗΣΗ ΤΟΥ ΤΥΠΟΥ ΔΡΑΣΗΣ ΩΣ ΠΡΟΣ ΤΗ ΜΗ ΠΡΟΚΛΗΣΗ ΣΗΜΑΝΤΙΚΗΣ ΒΛΑΒΗΣ;	ΝΑΙ	ΟΧΙ	ΣΥΝΤΟΜΗ ΑΙΤΙΟΛΟΓΗΣΗ ΕΑΝ ΕΧΕΙ ΕΠΙΛΕΓΕΙ ΤΟ «ΟΧΙ»
Μετριασμός της κλιματικής αλλαγής		X	<p>Η Δράση 6.1 έχει ασήμαντο προβλέψιμο αντίκτυπο στον ΠΣ που σχετίζεται με τις άμεσες και πρωτογενείς έμμεσες επιπτώσεις των επί μέρους παρεμβάσεων καθ' όλη τη διάρκεια του κύκλου ζωής τους και ως εκ τούτου θεωρείται ότι συμμορφώνεται με την αρχή της μη πρόκλησης σημαντικής βλάβης για τον ΠΣ.</p> <p>Σύμφωνα με τη ΣΠΕ του Προγράμματος, η υλοποίηση της Δράσης 6.1 θα συνεισφέρει θετικά στη μείωση των εκπομπών αερίων του θερμοκηπίου, δεδομένου ότι οι νέες υποδομές θα οδηγήσουν σε μείωση του χρόνου μετακίνησης και στην αποσυμφόρηση των εξυπηρετούμενων αστικών κέντρων και οικισμών των Περιφερειών Ανατολικής Μακεδονίας και Θράκης, Στερεάς Ελλάδας.</p> <p>Επιπλέον, οι παρεμβάσεις αναμένεται να βελτιώσουν τη συνολική απόδοση του συστήματος μεταφορών/κινητικότητας και δεν θα προκαλέσουν σημαντικές εκπομπές αερίων θερμοκηπίου, σύμφωνα με τα αποτελέσματα υπολογισμών που έγιναν στο πλαίσιο της ΕΠΕ με</p>

ΓΙΑ ΚΑΘΕΝΑΝ ΑΠΟ ΤΟΥΣ ΠΑΡΑΚΑΤΩ ΠΕΡΙΒΑΛΛΟΝΤΙΚΟΥΣ ΣΤΟΧΟΥΣ ΑΠΑΙΤΕΙΤΑΙ ΟΥΣΙΑΣΤΙΚΗ ΑΞΙΟΛΟΓΗΣΗ ΤΟΥ ΤΥΠΟΥ ΔΡΑΣΗΣ ΩΣ ΠΡΟΣ ΤΗ ΜΗ ΠΡΟΚΛΗΣΗ ΣΗΜΑΝΤΙΚΗΣ ΒΛΑΒΗΣ;	ΝΑΙ	ΟΧΙ	ΣΥΝΤΟΜΗ ΑΙΤΙΟΛΟΓΗΣΗ ΕΑΝ ΕΧΕΙ ΕΠΙΛΕΓΕΙ ΤΟ «ΟΧΙ»
			<p>χρήση κατάλληλων λογισμικών υπολογισμού εκπομπών.</p> <p>Σύμφωνα με τη ΣΠΕ του Προγράμματος, κατά φάση κατασκευής των έργων αναμένεται αύξηση των εκπομπών αερίων θερμοκηπίου, οι οποίες με τη λήψη κατάλληλων μέτρων στο πλαίσιο της ΕΠΕ θα είναι μικρής έως μέτριας έντασης και αναστρέψιμες με τη λειτουργία των έργων μέσω της αποσυμφόρησης των αστικών κέντρων των εξυπηρετούμενων περιοχών και της μείωσης του χρόνου οδικών μετακινήσεων.</p> <p>Με το εθνικό σχέδιο Πράσινων Μεταφορών, προωθούνται οι υποδομές φόρτισης μέσω του Ν. 4710/2020 στους οδικούς άξονες της χώρας και η εισαγωγή των βιοκαυσίμων στα διαθέσιμα καύσιμα του τομέα μεταφορών. Το εθνικό σχέδιο για τις Πράσινες Μεταφορές συνάδει με το Εθνικό Σχέδιο για την Ενέργεια και το Κλίμα, καθώς και με τον Κλιματικό Νόμο 4936/2022.</p>
Προσαρμογή στην κλιματική αλλαγή		X	<p>Η Δράση 6.1 έχει ασήμαντο προβλέψιμο αντίκτυπο στον ΠΣ που σχετίζεται με τις άμεσες και πρωτογενείς έμμεσες επιπτώσεις των επί μέρους παρεμβάσεων καθ' όλη τη διάρκεια του κύκλου ζωής τους και ως εκ τούτου θεωρείται ότι συμμορφώνεται με την αρχή της μη πρόκλησης σημαντικής βλάβης για τον ΠΣ.</p> <p>Οι παρεμβάσεις εμπίπτουν σε περιοχές επιρρεπείς σε πλημμύρες από εσωτερικά και παράκτια ύδατα (κατά τμήματα) και σε θερμοκρασιακές μεταβολές, σύμφωνα με τα αντίστοιχα ΣΔΚΠ ΥΔ07, ΥΔ04 και ΠεΣΚΠΑ. Κατάλληλα υδραυλικά έργα έχουν ενσωματωθεί στο σχεδιασμό των έργων σύμφωνα με τις μελέτες εκτίμησης κινδύνων πλημμύρας που εκπονήθηκαν για τη διασφάλιση της αντιπλημμυρικής προστασίας των έργων και την αποφυγή/πρόληψη φαινομένων πλημμύρας εκατέρωθεν της όδευσης. Επιπλέον, οι κίνδυνοι για την ανθρώπινη υγεία, την πολιτιστική κληρονομιά ή/και το περιβάλλον, λόγω ατυχημάτων ή καταστροφών έχουν εντοπισθεί στο πλαίσιο της ΕΠΕ και έχουν ληφθεί υπόψη στο σχεδιασμό και στις επί μέρους μελέτες τεχνικών έργων (Αντισεισμικός κανονισμός, Γεωτεχνικές και Γεωλογικές Μελέτες, Υδραυλικές Μελέτες, κ.λπ.).</p> <p>Κατά την οριστικοποίηση του σχεδιασμού των έργων θα διεξαχθεί πρόσθετη εξειδικευμένη αξιολόγηση της ευπάθειας των έργων σε κλιματικούς κινδύνους (climate vulnerability and risk assessment) και τα αποτελέσματα αυτής θα ενσωματωθούν στον οριστικό σχεδιασμό με τη λήψη κατάλληλων μέτρων για την προσαρμογή στην κλιματική αλλαγή και την πρόληψη/αποφυγή και διαχείριση πλημμυρών.</p>
Βιώσιμη χρήση και προστασία των υδάτινων και των θαλάσσιων πόρων		X	<p>Οι παρεμβάσεις που στηρίζουν τη Δράση 6.1 δεν σχετίζονται με κατανάλωση σημαντικής ποσότητας υδατικών πόρων και δεν παράγουν σημαντικές ποσότητες υγρών αποβλήτων.</p> <p>Οι οδεύσεις των έργων εμπίπτουν ή διέρχονται πλησίον επιφανειακών ΥΣ της Οδηγίας</p>

ΓΙΑ ΚΑΘΕΝΑΝ ΑΠΟ ΤΟΥΣ ΠΑΡΑΚΑΤΩ ΠΕΡΙΒΑΛΛΟΝΤΙΚΟΥΣ ΣΤΟΧΟΥΣ ΑΠΑΙΤΕΙΤΑΙ ΟΥΣΙΑΣΤΙΚΗ ΑΞΙΟΛΟΓΗΣΗ ΤΟΥ ΤΥΠΟΥ ΔΡΑΣΗΣ ΩΣ ΠΡΟΣ ΤΗ ΜΗ ΠΡΟΚΛΗΣΗ ΣΗΜΑΝΤΙΚΗΣ ΒΛΑΒΗΣ;	ΝΑΙ	ΟΧΙ	ΣΥΝΤΟΜΗ ΑΙΤΙΟΛΟΓΗΣΗ ΕΑΝ ΕΧΕΙ ΕΠΙΛΕΓΕΙ ΤΟ «ΟΧΙ»
			2000/60/ΕΚ. Στο πλαίσιο της ΕΠΕ οι κίνδυνοι υποβάθμισης του περιβάλλοντος που σχετίζονται με τη διατήρηση της ποιότητας και με την αποφυγή της καταπόνησης (υδρομορφολογικές πιέσεις, απολήψεις) των υδάτων έχουν εντοπιστεί και αντιμετωπιστεί σύμφωνα με τις απαιτήσεις της Οδηγίας 2000/60/ΕΚ και τα αντίστοιχα αναθεωρημένα ΣΔΛΑΠ, καθώς και την ισχύουσα εθνική νομοθεσία (Ν. 4528/2014, όπως ισχύει).
Μετάβαση σε μια κυκλική οικονομία, συμπεριλαμβανομένης της πρόληψης δημιουργίας αποβλήτων και της ανακύκλωσης	X		
Πρόληψη και έλεγχος της ρύπανσης	X		
Προστασία και αποκατάσταση της βιοποικιλότητας και των οικοσυστημάτων	X		
	X		
	X		

II. ΓΙΑ ΤΟΥΣ ΠΕΡΙΒΑΛΛΟΝΤΙΚΟΥΣ ΣΤΟΧΟΥΣ ΠΟΥ ΠΡΟΣΔΙΟΡΙΣΤΗΚΑΝ ΟΤΙ ΑΠΑΙΤΟΥΝ ΟΥΣΙΑΣΤΙΚΗ ΑΞΙΟΛΟΓΗΣΗ ΣΤΟ ΑΝΩΘΕΝ ΤΜΗΜΑ 1, ΑΠΑΝΤΗΣΤΕ ΣΤΙΣ ΠΑΡΑΚΑΤΩ ΕΡΩΤΗΣΕΙΣ ΓΙΑ ΚΑΘΕ ΣΧΕΤΙΚΟ ΜΕΤΡΟ:

ΕΡΩΤΗΣΕΙΣ	ΟΧΙ	ΟΥΣΙΑΣΤΙΚΗ ΑΙΤΙΟΛΟΓΗΣΗ
Μετριασμός της κλιματικής αλλαγής: Αναμένεται να οδηγήσει το μέτρο σε σημαντικές εκπομπές αερίων του θερμοκηπίου;		
Προσαρμογή στην κλιματική αλλαγή: Αναμένεται να οδηγήσει το μέτρο σε αυξημένο αρνητικό αντίκτυπο των πραγματικών και των αναμενόμενων κλιματικών συνθηκών στο ίδιο το μέτρο ή σε ανθρώπους, φυσικούς πόρους ή περιουσιακά στοιχεία;		
Βιώσιμη χρήση και προστασία των υδάτινων και των θαλάσσιων πόρων: το μέτρο αναμένεται να είναι επιβαρυντικό: i) για την καλή κατάσταση ή για το καλό οικολογικό δυναμικό των υδατικών συστημάτων, συμπεριλαμβανομένων των επιφανειακών και των υπόγειων υδάτων, ή ii) για την καλή περιβαλλοντική κατάσταση των θαλάσσιων υδάτων;		
Μετάβαση σε κυκλική οικονομία, συμπεριλαμβανομένης της πρόληψης δημιουργίας αποβλήτων και της ανακύκλωσης: το μέτρο αναμένεται: i) να οδηγήσει σε σημαντική αύξηση της παραγωγής, της αποτέφρωσης ή της διάθεσης αποβλήτων, με εξαίρεση την αποτέφρωση μη ανακυκλώσιμων επικίνδυνων αποβλήτων· ή ii) να οδηγήσει σε σημαντικές ανεπάρκειες ως προς την άμεση ή έμμεση χρήση οποιουδήποτε φυσικού πόρου σε οποιοδήποτε στάδιο του κύκλου ζωής του, οι οποίες δεν ελαχιστοποιούνται με επαρκή μέτρα ή iii) να προκαλέσει σημαντική και μακροπρόθεσμη βλάβη στο περιβάλλον ως προς την κυκλική οικονομία;	X	Στο πλαίσιο της κείμενης εθνικής περιβαλλοντικής νομοθεσίας, απαιτείται από τους φορείς κατασκευής έργων υποδομών να μεριμνούν ώστε τα μη επικίνδυνα απόβλητα κατασκευών και κατεδαφίσεων (εξαιρουμένων των υλικών που απαντούν στην φύση και αναφέρονται στην κατηγορία 17 05 04 του ευρωπαϊκού καταλόγου αποβλήτων που θεσπίστηκε με την απόφαση 2000/532/ΕΚ), τα οποία παράγονται στα εργοτάξια να προετοιμάζονται για επαναχρησιμοποίηση, ανακύκλωση και ανάκτηση άλλων υλικών, συμπεριλαμβανομένων των εργασιών επίχωσης για την υποκατάσταση άλλων

ΕΡΩΤΗΣΕΙΣ	ΟΧΙ	ΟΥΣΙΑΣΤΙΚΗ ΑΙΤΙΟΛΟΓΗΣΗ
		<p>υλικών, σύμφωνα με την ιεράρχηση των αποβλήτων και το πρωτόκολλο για τη διαχείριση των αποβλήτων κατασκευών και κατεδαφίσεων της ΕΕ.</p> <p>Οι οικονομικοί φορείς θα περιορίσουν την παραγωγή αποβλήτων κατά τη διάρκεια της κατασκευής, σύμφωνα με το πρωτόκολλο διαχείρισης αποβλήτων κατασκευών και κατεδαφίσεων της ΕΕ και τα ισχύοντα εθνικά σχέδια πρόληψης παραγωγής και διαχείρισης αποβλήτων, λαμβάνοντας υπόψη τις βέλτιστες διαθέσιμες τεχνικές, ενώ παράλληλα θα διευκολύνουν την επαναχρησιμοποίηση και την ανακύκλωση υψηλής ποιότητας με επιλεκτική αφαίρεση των υλικών, χρησιμοποιώντας τα διαθέσιμα συστήματα διαλογής για τα απόβλητα της κατασκευής.</p> <p>Επιπλέον, θα εφαρμοσθούν τα κριτήρια πράσινων δημόσιων συμβάσεων κατά τις διαδικασίες δημοπράτησης των έργων.</p>
<p>Πρόληψη και έλεγχος της ρύπανσης: αναμένεται να οδηγήσει το μέτρο σε σημαντική αύξηση των εκπομπών ρύπων στην ατμόσφαιρα, στα ύδατα ή στο έδαφος;</p>	<p>X</p>	<p>Οι παρεμβάσεις που στηρίζουν τη Δράση 6.1 δεν θα προκαλέσουν σημαντικές εκπομπές αέριων ρύπων και θορύβου σύμφωνα με τους υπολογισμούς που διενεργήθηκαν στο πλαίσιο της ΕΠΕ με χρήση εξειδικευμένων λογισμικών υπολογισμού.</p> <p>Επιπλέον, στο πλαίσιο της ΕΠΕ προβλέπονται κατάλληλα μέτρα ελαχιστοποίησης των εκπομπών αέριων ρύπων, καθώς και μέτρα ορθών πρακτικών στα εργοτάξια για την πρόληψη / αποφυγή ρύπανσης. Προβλέπονται επίσης μέτρα ελαχιστοποίησης των εκπομπών θορύβου κατά τη λειτουργία των έργων με την εγκατάσταση ηχοπετασμάτων σε εντοπισμένες θέσεις σύμφωνα με την Οδηγία 2002/49/ΕΕ.</p> <p>Κατά τη λειτουργία των οδικών έργων αναμένεται μείωση των εκπομπών αέριων ρύπων μέσω της μείωσης του χρόνου μετακίνησης, της αποσυμφόρησης του οδικού φόρτου στα αστικά κέντρα και οικισμούς των εξυπηρετούμενων περιοχών και της προώθησης της χρήσης ηλεκτροκίνητων οχημάτων και υποδομών φόρτισης στο πλαίσιο του εθνικού σχεδίου πράσινων μεταφορών.</p> <p>Οι παρεμβάσεις αποτελούν μέρος του εθνικού στρατηγικού σχεδίου μεταφορών και ως εκ τούτου έχουν ληφθεί υπόψη στο Εθνικό Πρόγραμμα Ελέγχου Αέριας Ρύπανσης.</p>
<p>Προστασία και αποκατάσταση της βιοποικιλότητας και των οικοσυστημάτων: το μέτρο αναμένεται να είναι:</p> <p>i) σε σημαντικό βαθμό επιβαρυντικό για την καλή κατάσταση και την ανθεκτικότητα των οικοσυστημάτων, ή</p>	<p>X</p>	<p>Η Δράση περιλαμβάνει παρεμβάσεις εντός προστατευόμενων περιοχών του δικτύου Natura 2000, οι οποίες περιορίζονται εκατέρωθεν υφιστάμενων οδικών έργων χωρίς σημαντικές</p>

ΕΡΩΤΗΣΕΙΣ	ΟΧΙ	ΟΥΣΙΑΣΤΙΚΗ ΑΙΤΙΟΛΟΓΗΣΗ
<p>ii) επιβαρυντικό για την κατάσταση διατήρησης οικοτόπων και ειδών, συμπεριλαμβανομένων όσων είναι ενωσιακού ενδιαφέροντος;</p>		<p>διανοίξεις νέων τμημάτων ή παραλλαγές.</p> <p>Στο πλαίσιο της ΕΠΕ των έργων έχει διενεργηθεί η Δέουσα Εκτίμηση των επιπτώσεων στις περιοχές αυτές (Ειδική Οικολογική Αξιολόγηση) σύμφωνα με τις προδιαγραφές της Οδηγίας 92/43/ΕΟΚ και της Οδηγίας 2009/47/ΕΕ και θα τεθούν σε εφαρμογή τα συμπεράσματά της και τα προτεινόμενα μέτρα μετριασμού των επιπτώσεων.</p> <p>Επιπλέον, στο πλαίσιο της ΕΠΕ εκτιμώνται οι επιπτώσεις στη βιοποικιλότητα και τα οικοσυστήματα και λαμβάνονται κατάλληλα μέτρα πρόληψης και μετριασμού των επιπτώσεων (φυτοτεχνικές μελέτες αποκατάστασης πρανών, μέτρα περιορισμού θορύβου και δονήσεων, πράσινες γέφυρες, υπόγειες διαβάσεις πανίδας, περίφραξη εγκαταστάσεων για την ελαχιστοποίηση συγκρούσεων με πανίδα, κλπ.).</p>

Δράση 6.2 Παρεμβάσεις βελτίωσης οδικής ασφάλειας Αττικής

207 – ΒΕΛΤΙΩΣΗ ΟΔΙΚΗΣ ΑΣΦΑΛΕΙΑΣ - Δράση 6.2 Παρεμβάσεις βελτίωσης οδικής ασφάλειας Αττικής

Σύντομη περιγραφή παρεμβάσεων:

- 6.2.1 Παρεμβάσεις βελτίωσης οδικής ασφάλειας Α/Κ Κηφισιάς
- 6.2.2 Παρεμβάσεις βελτίωσης οδικής ασφάλειας Λ. Κηφισού
- 6.2.3 Δημιουργία Μητροπολιτικού Φορέα Μεταφορών για την Περιφέρεια Αττικής

Κατάλογος σημείων ελέγχου ως προς τη μη πρόκληση σημαντικής βλάβης

Ι. ΓΙΑ ΚΑΘΕ ΜΕΤΡΟ, ΠΑΡΑΚΑΛΕΙΣΘΕ ΝΑ ΑΝΑΦΕΡΕΤΕ ΠΟΙΟΙ ΑΠΟ ΤΟΥΣ ΠΑΡΑΚΑΤΩ ΠΕΡΙΒΑΛΛΟΝΤΙΚΟΥΣ ΣΤΟΧΟΥΣ, ΟΠΩΣ ΟΡΙΖΟΝΤΑΙ ΣΤΟ ΑΡΘΡΟ 17 ΤΟΥ ΚΑΝΟΝΙΣΜΟΥ ΠΕΡΙ ΤΑΞΙΝΟΜΙΑΣ, ΕΝΔΕΧΕΤΑΙ ΝΑ ΕΠΗΡΕΑΣΤΟΥΝ ΑΠΟ ΤΟ ΜΕΤΡΟ, ΠΡΟΚΕΙΜΕΝΟΥ ΝΑ ΠΕΡΙΟΡΙΣΤΟΥΝ ΤΑ ΕΡΩΤΗΜΑΤΑ ΤΑ ΟΠΟΙΑ ΘΑ ΠΡΕΠΕΙ ΝΑ ΑΠΑΝΤΗΘΟΥΝ ΣΤΟ ΕΠΟΜΕΝΟ ΤΜΗΜΑ:

ΓΙΑ ΚΑΘΕΝΑΝ ΑΠΟ ΤΟΥΣ ΠΑΡΑΚΑΤΩ ΠΕΡΙΒΑΛΛΟΝΤΙΚΟΥΣ ΣΤΟΧΟΥΣ ΑΠΑΙΤΕΙΤΑΙ ΟΥΣΙΑΣΤΙΚΗ ΑΞΙΟΛΟΓΗΣΗ ΤΟΥ ΤΥΠΟΥ ΔΡΑΣΗΣ ΩΣ ΠΡΟΣ ΤΗ ΜΗ ΠΡΟΚΛΗΣΗ ΣΗΜΑΝΤΙΚΗΣ ΒΛΑΒΗΣ;	ΝΑΙ	ΟΧΙ	ΣΥΝΤΟΜΗ ΑΙΤΙΟΛΟΓΗΣΗ ΕΑΝ ΕΧΕΙ ΕΠΙΛΕΓΕΙ ΤΟ «ΟΧΙ»
Μετριασμός της κλιματικής αλλαγής		X	<p>Η Δράση 6.2 έχει ασήμαντο προβλέψιμο αντίκτυπο στον ΠΣ που σχετίζεται με τις άμεσες και πρωτογενείς έμμεσες επιπτώσεις της καθ' όλη τη διάρκεια του κύκλου ζωής της και ως εκ τούτου θεωρείται ότι συμμορφώνεται με την αρχή της μη πρόκλησης σημαντικής βλάβης για τον ΠΣ.</p> <p>Οι παρεμβάσεις δεν περιλαμβάνουν κατασκευαστικές εργασίες πέραν σημειακών βελτιώσεων σε εντοπισμένες θέσεις, ενώ θα συνεισφέρουν στην αποσυμφόρηση κεντρικών οδικών αρτηριών της πρωτεύουσας της χώρας και στη βελτίωση της συνολικής απόδοσης του συστήματος μεταφορών/κινητικότητας, ενώ δεν θα προκαλέσουν σημαντικές εκπομπές αερίων θερμοκηπίου, δεδομένης της φύσης τους.</p>
Προσαρμογή στην κλιματική αλλαγή		X	<p>Η Δράση 6.2 έχει ασήμαντο προβλέψιμο αντίκτυπο στον ΠΣ που σχετίζεται με τις άμεσες και πρωτογενείς έμμεσες επιπτώσεις των παρεμβάσεων καθ' όλη τη διάρκεια του κύκλου ζωής τους και ως εκ τούτου θεωρείται ότι συμμορφώνεται με την αρχή της μη πρόκλησης σημαντικής βλάβης για τον ΠΣ.</p> <p>Οι παρεμβάσεις που στηρίζουν τη Δράση θα συμβάλλουν θετικά στον περιορισμό των κινδύνων οδικών ατυχημάτων, ενώ δεδομένης της φύσης τους δεν σχετίζονται με κινδύνους ατυχημάτων ή καταστροφών λόγω κλιματικής αλλαγής.</p>
Βιώσιμη χρήση και προστασία των υδάτινων και των θαλάσσιων πόρων		X	<p>Η Δράση 6.2 έχει ασήμαντο προβλέψιμο αντίκτυπο στον ΠΣ που σχετίζεται με τις άμεσες και πρωτογενείς έμμεσες επιπτώσεις της καθ' όλη τη διάρκεια του κύκλου ζωής της και ως εκ τούτου</p>

ΓΙΑ ΚΑΘΕΝΑΝ ΑΠΟ ΤΟΥΣ ΠΑΡΑΚΑΤΩ ΠΕΡΙΒΑΛΜΟΝΤΙΚΟΥΣ ΣΤΟΧΟΥΣ ΑΠΑΙΤΕΙΤΑΙ ΟΥΣΙΑΣΤΙΚΗ ΑΞΙΟΛΟΓΗΣΗ ΤΟΥ ΤΥΠΟΥ ΔΡΑΣΗΣ ΩΣ ΠΡΟΣ ΤΗ ΜΗ ΠΡΟΚΛΗΣΗ ΣΗΜΑΝΤΙΚΗΣ ΒΛΑΒΗΣ;	ΝΑΙ	ΟΧΙ	ΣΥΝΤΟΜΗ ΑΙΤΙΟΛΟΓΗΣΗ ΕΑΝ ΕΧΕΙ ΕΠΙΛΕΓΕΙ ΤΟ «ΟΧΙ»
			<p>θεωρείται ότι συμμορφώνεται με την αρχή της μη πρόκλησης σημαντικής βλάβης για τον ΠΣ.</p> <p>Οι παρεμβάσεις που στηρίζουν τη Δράση 6.2 δεν σχετίζονται με κατανάλωση σημαντικής ποσότητας υδατικών πόρων και δεν παράγουν σημαντικές ποσότητες υγρών αποβλήτων.</p> <p>Επίσης, τα έργα δεν διασταυρώνονται με επιφανειακά ΥΣ της Οδηγίας 2000/60/ΕΚ. Στο πλαίσιο της ΕΠΕ οι κίνδυνοι υποβάθμισης του περιβάλλοντος που σχετίζονται με τη διατήρηση της ποιότητας και με την αποφυγή της καταπόνησης των επιφανειακών και υπόγειων υδάτων έχουν εντοπιστεί και αντιμετωπιστεί σύμφωνα με τις απαιτήσεις της Οδηγίας 2000/60/ΕΚ και το αναθεωρημένο ΣΔΛΑΠ του ΥΔ06.</p>
Μετάβαση σε μια κυκλική οικονομία, συμπεριλαμβανομένης της πρόληψης δημιουργίας αποβλήτων και της ανακύκλωσης		X	<p>Η Δράση 6.2 έχει ασήμαντο προβλέψιμο αντίκτυπο στον ΠΣ που σχετίζεται με τις άμεσες και πρωτογενείς έμμεσες επιπτώσεις των παρεμβάσεων καθ' όλη τη διάρκεια του κύκλου ζωής τους και ως εκ τούτου θεωρείται ότι συμμορφώνεται με την αρχή της μη πρόκλησης σημαντικής βλάβης για τον ΠΣ.</p> <p>Η Δράση 6.2 δεν σχετίζεται με τη δημιουργία σημαντικής ποσότητας αποβλήτων, ωστόσο υπάγεται στη διαδικασία ΕΠΕ για τη διασφάλιση της ενσωμάτωσης της συμμόρφωσης με την Αρχή ΜΠΣΒ σε όλα τα στάδια κατασκευής, λειτουργίας και απεγκατάστασης των υποδομών.</p> <p>Οι οικονομικοί φορείς θα περιορίσουν την παραγωγή αποβλήτων κατά τη διάρκεια της κατασκευής, σύμφωνα με το πρωτόκολλο διαχείρισης αποβλήτων κατασκευών και κατεδαφίσεων της ΕΕ και τα ισχύοντα εθνικά σχέδια πρόληψης παραγωγής και διαχείρισης αποβλήτων, λαμβάνοντας υπόψη τις βέλτιστες διαθέσιμες τεχνικές, ενώ παράλληλα θα διευκολύνουν την επαναχρησιμοποίηση και την ανακύκλωση υψηλής ποιότητας με επιλεκτική αφαίρεση των υλικών, χρησιμοποιώντας τα διαθέσιμα συστήματα διαλογής για τα απόβλητα της κατασκευής.</p>
Πρόληψη και έλεγχος της ρύπανσης		X	<p>Η Δράση 6.2 έχει ασήμαντο προβλέψιμο αντίκτυπο στον ΠΣ που σχετίζεται με τις άμεσες και πρωτογενείς έμμεσες επιπτώσεις της καθ' όλη τη διάρκεια του κύκλου ζωής της και ως εκ τούτου θεωρείται ότι συμμορφώνεται με την αρχή της μη πρόκλησης σημαντικής βλάβης για τον ΠΣ.</p> <p>Η Δράση δεν περιλαμβάνει κατασκευαστικές εργασίες πέραν των βελτιώσεων σημειακά όπου αυτό απαιτείται. Στο πλαίσιο της ΕΠΕ θα διενεργηθεί εκτίμηση των περιβαλλοντικών επιπτώσεων και θα τεθούν σε εφαρμογή τα συμπεράσματά της.</p>
Προστασία και αποκατάσταση της βιοποικιλότητας και των οικοσυστημάτων		X	<p>Η Δράση 6.2 έχει ασήμαντο προβλέψιμο αντίκτυπο στον ΠΣ που σχετίζεται με τις άμεσες και πρωτογενείς έμμεσες επιπτώσεις της καθ' όλη τη διάρκεια του κύκλου ζωής της και ως εκ τούτου</p>

ΓΙΑ ΚΑΘΕΝΑΝ ΑΠΟ ΤΟΥΣ ΠΑΡΑΚΑΤΩ ΠΕΡΙΒΑΛΛΟΝΤΙΚΟΥΣ ΣΤΟΧΟΥΣ ΑΠΑΙΤΕΙΤΑΙ ΟΥΣΙΑΣΤΙΚΗ ΑΞΙΟΛΟΓΗΣΗ ΤΟΥ ΤΥΠΟΥ ΔΡΑΣΗΣ ΩΣ ΠΡΟΣ ΤΗ ΜΗ ΠΡΟΚΛΗΣΗ ΣΗΜΑΝΤΙΚΗΣ ΒΛΑΒΗΣ;	ΝΑΙ	ΟΧΙ	ΣΥΝΤΟΜΗ ΑΙΤΙΟΛΟΓΗΣΗ ΕΑΝ ΕΧΕΙ ΕΠΙΛΕΓΕΙ ΤΟ «ΟΧΙ»
			<p>θεωρείται ότι συμμορφώνεται με την αρχή της μη πρόκλησης σημαντικής βλάβης για τον ΠΣ.</p> <p>Η Δράση δεν περιλαμβάνει παρεμβάσεις εντός ή πλησίον ευαίσθητων ως προς τη βιοποικιλότητα περιοχών (συμπεριλαμβανομένου του δικτύου προστατευόμενων περιοχών Natura 2000, των μνημείων παγκόσμιας κληρονομιάς της UNESCO, των σημαντικών περιοχών για τη βιοποικιλότητα, καθώς και άλλων προστατευόμενων περιοχών).</p>

II. ΓΙΑ ΤΟΥΣ ΠΕΡΙΒΑΛΛΟΝΤΙΚΟΥΣ ΣΤΟΧΟΥΣ ΠΟΥ ΠΡΟΣΔΙΟΡΙΣΤΗΚΑΝ ΟΤΙ ΑΠΑΙΤΟΥΝ ΟΥΣΙΑΣΤΙΚΗ ΑΞΙΟΛΟΓΗΣΗ ΣΤΟ ΑΝΩΘΕΝ ΤΜΗΜΑ 1, ΑΠΑΝΤΗΣΤΕ ΣΤΙΣ ΠΑΡΑΚΑΤΩ ΕΡΩΤΗΣΕΙΣ ΓΙΑ ΚΑΘΕ ΣΧΕΤΙΚΟ ΜΕΤΡΟ:

ΕΡΩΤΗΣΕΙΣ	ΟΧΙ	ΟΥΣΙΑΣΤΙΚΗ ΑΙΤΙΟΛΟΓΗΣΗ
Μετριασμός της κλιματικής αλλαγής: Αναμένεται να οδηγήσει το μέτρο σε σημαντικές εκπομπές αερίων του θερμοκηπίου;		
Προσαρμογή στην κλιματική αλλαγή: Αναμένεται να οδηγήσει το μέτρο σε αυξημένο αρνητικό αντίκτυπο των πραγματικών και των αναμενόμενων κλιματικών συνθηκών στο ίδιο το μέτρο ή σε ανθρώπους, φυσικούς πόρους ή περιουσιακά στοιχεία;		
Βιώσιμη χρήση και προστασία των υδάτινων και των θαλάσσιων πόρων: το μέτρο αναμένεται να είναι επιβαρυντικό: i) για την καλή κατάσταση ή για το καλό οικολογικό δυναμικό των υδατικών συστημάτων, συμπεριλαμβανομένων των επιφανειακών και των υπόγειων υδάτων, ή ii) για την καλή περιβαλλοντική κατάσταση των θαλάσσιων υδάτων;		
Μετάβαση σε κυκλική οικονομία, συμπεριλαμβανομένης της πρόληψης δημιουργίας αποβλήτων και της ανακύκλωσης: το μέτρο αναμένεται: i) να οδηγήσει σε σημαντική αύξηση της παραγωγής, της αποτέφρωσης ή της διάθεσης αποβλήτων, με εξαίρεση την αποτέφρωση μη ανακυκλώσιμων επικίνδυνων αποβλήτων· ή ii) να οδηγήσει σε σημαντικές ανεπάρκειες ως προς την άμεση ή έμμεση χρήση οποιουδήποτε φυσικού πόρου σε οποιοδήποτε στάδιο του κύκλου ζωής του, οι οποίες δεν ελαχιστοποιούνται με επαρκή μέτρα ή iii) να προκαλέσει σημαντική και μακροπρόθεσμη βλάβη στο περιβάλλον ως προς την κυκλική οικονομία;		
Πρόληψη και έλεγχος της ρύπανσης: αναμένεται να οδηγήσει το μέτρο σε σημαντική αύξηση των εκπομπών ρύπων στην ατμόσφαιρα, στα ύδατα ή στο έδαφος;		
Προστασία και αποκατάσταση της βιοποικιλότητας και των οικοσυστημάτων: το μέτρο αναμένεται να είναι: i) σε σημαντικό βαθμό επιβαρυντικό για την καλή κατάσταση και την ανθεκτικότητα των οικοσυστημάτων, ή ii) επιβαρυντικό για την κατάσταση διατήρησης οικοτόπων και ειδών, συμπεριλαμβανομένων όσων είναι ενωσιακού ενδιαφέροντος;		

Δράση 6.3 Παρεμβάσεις βελτίωσης οδικής ασφάλειας

207 – ΒΕΛΤΙΩΣΗ ΟΔΙΚΗΣ ΑΣΦΑΛΕΙΑΣ - Δράση 6.3 Παρεμβάσεις βελτίωσης οδικής ασφάλειας

Σύντομη περιγραφή παρεμβάσεων:

- 6.3.1 Εθνικό Παρατηρητήριο ΟΑ
- 6.3.2 Εθνική Επικοινωνιακή Πολιτική ΟΑ
- 6.3.3 Διαχείριση συστήματος παραβάσεων
- 6.3.4 Ψηφιακή υποδομή ταυτοποίησης οχημάτων
- 6.3.5 Δημιουργία Μητροπολιτικού φορέα Μεταφορών στην Περιφέρεια Αττικής
- 6.3.6 Βελτίωση Οδικής Ασφάλειας στο τμήμα Γεωργιούπολη – Πετρές του ΒΟΑΚ

Κατάλογος σημείων ελέγχου ως προς τη μη πρόκληση σημαντικής βλάβης

Ι. ΓΙΑ ΚΑΘΕ ΜΕΤΡΟ, ΠΑΡΑΚΑΛΕΙΣΘΕ ΝΑ ΑΝΑΦΕΡΕΤΕ ΠΟΙΟΙ ΑΠΟ ΤΟΥΣ ΠΑΡΑΚΑΤΩ ΠΕΡΙΒΑΛΛΟΝΤΙΚΟΥΣ ΣΤΟΧΟΥΣ, ΟΠΩΣ ΟΡΙΖΟΝΤΑΙ ΣΤΟ ΑΡΘΡΟ 17 ΤΟΥ ΚΑΝΟΝΙΣΜΟΥ ΠΕΡΙ ΤΑΞΙΝΟΜΙΑΣ, ΕΝΔΕΧΕΤΑΙ ΝΑ ΕΠΗΡΕΑΣΤΟΥΝ ΑΠΟ ΤΟ ΜΕΤΡΟ, ΠΡΟΚΕΙΜΕΝΟΥ ΝΑ ΠΕΡΙΟΡΙΣΤΟΥΝ ΤΑ ΕΡΩΤΗΜΑΤΑ ΤΑ ΟΠΟΙΑ ΘΑ ΠΡΕΠΕΙ ΝΑ ΑΠΑΝΤΗΘΟΥΝ ΣΤΟ ΕΠΟΜΕΝΟ ΤΜΗΜΑ:

ΓΙΑ ΚΑΘΕΝΑΝ ΑΠΟ ΤΟΥΣ ΠΑΡΑΚΑΤΩ ΠΕΡΙΒΑΛΛΟΝΤΙΚΟΥΣ ΣΤΟΧΟΥΣ ΑΠΑΙΤΕΙΤΑΙ ΟΥΣΙΑΣΤΙΚΗ ΑΞΙΟΛΟΓΗΣΗ ΤΟΥ ΤΥΠΟΥ ΔΡΑΣΗΣ ΩΣ ΠΡΟΣ ΤΗ ΜΗ ΠΡΟΚΛΗΣΗ ΣΗΜΑΝΤΙΚΗΣ ΒΛΑΒΗΣ;	ΝΑΙ	ΟΧΙ	ΣΥΝΤΟΜΗ ΑΙΤΙΟΛΟΓΗΣΗ ΕΑΝ ΕΧΕΙ ΕΠΙΛΕΓΕΙ ΤΟ «ΟΧΙ»
Μετριασμός της κλιματικής αλλαγής		X	<p>Η Δράση 6.3 έχει ασήμαντο προβλέψιμο αντίκτυπο στον ΠΣ που σχετίζεται με τις άμεσες και πρωτογενείς έμμεσες επιπτώσεις της καθ' όλη τη διάρκεια του κύκλου ζωής της και ως εκ τούτου θεωρείται ότι συμμορφώνεται με την αρχή της μη πρόκλησης σημαντικής βλάβης για τον ΠΣ.</p> <p>Οι παρεμβάσεις δεν περιλαμβάνουν κατασκευαστικές εργασίες πέραν σημειακών βελτιώσεων σε εντοπισμένες θέσεις στο πλαίσιο της παρέμβασης 6.3.3, ενώ θα βελτιώσουν τη συνολική απόδοση του συστήματος μεταφορών/κινητικότητας και δεν θα προκαλέσουν σημαντικές εκπομπές αερίων θερμοκηπίου, δεδομένης της φύσης τους.</p>
Προσαρμογή στην κλιματική αλλαγή		X	<p>Η Δράση 6.3 έχει ασήμαντο προβλέψιμο αντίκτυπο στον ΠΣ που σχετίζεται με τις άμεσες και πρωτογενείς έμμεσες επιπτώσεις των παρεμβάσεων καθ' όλη τη διάρκεια του κύκλου ζωής τους και ως εκ τούτου θεωρείται ότι συμμορφώνεται με την αρχή της μη πρόκλησης σημαντικής βλάβης για τον ΠΣ.</p> <p>Οι παρεμβάσεις που στηρίζουν τη Δράση θα συμβάλλουν θετικά στον περιορισμό των κινδύνων οδικών ατυχημάτων, ενώ δεδομένης της φύσης τους δεν σχετίζονται με κινδύνους ατυχημάτων ή καταστροφών λόγω κλιματικής αλλαγής.</p>

ΓΙΑ ΚΑΘΕΝΑΝ ΑΠΟ ΤΟΥΣ ΠΑΡΑΚΑΤΩ ΠΕΡΙΒΑΛΜΟΝΤΙΚΟΥΣ ΣΤΟΧΟΥΣ ΑΠΑΙΤΕΙΤΑΙ ΟΥΣΙΑΣΤΙΚΗ ΑΞΙΟΛΟΓΗΣΗ ΤΟΥ ΤΥΠΟΥ ΔΡΑΣΗΣ ΩΣ ΠΡΟΣ ΤΗ ΜΗ ΠΡΟΚΛΗΣΗ ΣΗΜΑΝΤΙΚΗΣ ΒΛΑΒΗΣ;	ΝΑΙ	ΟΧΙ	ΣΥΝΤΟΜΗ ΑΙΤΙΟΛΟΓΗΣΗ ΕΑΝ ΕΧΕΙ ΕΠΙΛΕΓΕΙ ΤΟ «ΟΧΙ»
Βιώσιμη χρήση και προστασία των υδάτινων και των θαλάσσιων πόρων		X	<p>Η Δράση 6.3 έχει ασήμαντο προβλέψιμο αντίκτυπο στον ΠΣ που σχετίζεται με τις άμεσες και πρωτογενείς έμμεσες επιπτώσεις των επί μέρους παρεμβάσεων καθ' όλη τη διάρκεια του κύκλου ζωής τους και ως εκ τούτου θεωρείται ότι συμμορφώνεται με την αρχή της μη πρόκλησης σημαντικής βλάβης για τον ΠΣ.</p> <p>Οι παρεμβάσεις που στηρίζουν τη Δράση 6.3 δεν περιλαμβάνουν κατασκευαστικές εργασίες, με εξαίρεση την παρέμβαση 6.3.3 που περιλαμβάνει σημειακές βελτιώσεις όπου κρίνεται απαραίτητο. Τα έργα αυτά δεν σχετίζονται με κατανάλωση σημαντικής ποσότητας υδατικών πόρων ή παραγωγή σημαντικής ποσότητας υγρών αποβλήτων. Επίσης, στο πλαίσιο της ΕΠΕ των έργων αυτών, οι κίνδυνοι υποβάθμισης του περιβάλλοντος που σχετίζονται με τη διατήρηση της ποιότητας και με την αποφυγή της καταπόνησης των επιφανειακών και υπόγειων υδάτων έχουν εντοπιστεί και αντιμετωπιστεί σύμφωνα με τις απαιτήσεις της Οδηγίας 2000/60/ΕΚ και το αναθεωρημένο ΣΔΛΑΠ του ΥΔ06.</p>
Μετάβαση σε μια κυκλική οικονομία, συμπεριλαμβανομένης της πρόληψης δημιουργίας αποβλήτων και της ανακύκλωσης		X	<p>Η Δράση 6.3 έχει ασήμαντο προβλέψιμο αντίκτυπο στον ΠΣ που σχετίζεται με τις άμεσες και πρωτογενείς έμμεσες επιπτώσεις των παρεμβάσεων καθ' όλη τη διάρκεια του κύκλου ζωής τους και ως εκ τούτου θεωρείται ότι συμμορφώνεται με την αρχή της μη πρόκλησης σημαντικής βλάβης για τον ΠΣ.</p> <p>Η παρέμβαση 6.3.3 περιλαμβάνει κατασκευαστικές εργασίες περιορισμένης κλίμακας για τη βελτίωση της οδικής ασφάλειας και δεν σχετίζεται με τη δημιουργία σημαντικής ποσότητας αποβλήτων. Εν τούτοις, υπάγεται στη διαδικασία ΕΠΕ για τη διασφάλιση της ενσωμάτωσης της συμμόρφωσης με την Αρχή ΜΠΣΒ σε όλα τα στάδια κατασκευής, λειτουργίας και απεγκατάστασης των υποδομών.</p> <p>Οι οικονομικοί φορείς θα περιορίσουν την παραγωγή αποβλήτων κατά τη διάρκεια της κατασκευής, σύμφωνα με το πρωτόκολλο διαχείρισης αποβλήτων κατασκευών και κατεδαφίσεων της ΕΕ και τα ισχύοντα εθνικά σχέδια πρόληψης παραγωγής και διαχείρισης αποβλήτων, λαμβάνοντας υπόψη τις βέλτιστες διαθέσιμες τεχνικές, ενώ παράλληλα θα διευκολύνουν την επαναχρησιμοποίηση και την ανακύκλωση υψηλής ποιότητας με επιλεκτική αφαίρεση των υλικών, χρησιμοποιώντας τα διαθέσιμα συστήματα διαλογής για τα απόβλητα της κατασκευής.</p>
Πρόληψη και έλεγχος της ρύπανσης		X	<p>Η Δράση 6.3 έχει ασήμαντο προβλέψιμο αντίκτυπο στον ΠΣ που σχετίζεται με τις άμεσες και πρωτογενείς έμμεσες επιπτώσεις της καθ' όλη τη διάρκεια του κύκλου ζωής της και ως εκ τούτου θεωρείται ότι συμμορφώνεται με την αρχή της μη πρόκλησης σημαντικής βλάβης για τον ΠΣ.</p> <p>Η Δράση δεν περιλαμβάνει κατασκευαστικές εργασίες πέραν των βελτιώσεων οδικών έργων</p>

ΓΙΑ ΚΑΘΕΝΑΝ ΑΠΟ ΤΟΥΣ ΠΑΡΑΚΑΤΩ ΠΕΡΙΒΑΛΛΟΝΤΙΚΟΥΣ ΣΤΟΧΟΥΣ ΑΠΑΙΤΕΙΤΑΙ ΟΥΣΙΑΣΤΙΚΗ ΑΞΙΟΛΟΓΗΣΗ ΤΟΥ ΤΥΠΟΥ ΔΡΑΣΗΣ ΩΣ ΠΡΟΣ ΤΗ ΜΗ ΠΡΟΚΛΗΣΗ ΣΗΜΑΝΤΙΚΗΣ ΒΛΑΒΗΣ;	ΝΑΙ	ΟΧΙ	ΣΥΝΤΟΜΗ ΑΙΤΙΟΛΟΓΗΣΗ ΕΑΝ ΕΧΕΙ ΕΠΙΛΕΓΕΙ ΤΟ «ΟΧΙ»
			σημειικά όπου αυτό απαιτείται στο πλαίσιο της παρέμβασης 6.3.3. Στο πλαίσιο της ΕΠΕ θα διενεργηθεί εκτίμηση των περιβαλλοντικών επιπτώσεων και θα τεθούν σε εφαρμογή τα συμπεράσματά της.
Προστασία και αποκατάσταση της βιοποικιλότητας και των οικοσυστημάτων		X	<p>Η Δράση 6.3 έχει ασήμαντο προβλέψιμο αντίκτυπο στον ΠΣ που σχετίζεται με τις άμεσες και πρωτογενείς έμμεσες επιπτώσεις της καθ' όλη τη διάρκεια του κύκλου ζωής της και ως εκ τούτου θεωρείται ότι συμμορφώνεται με την αρχή της μη πρόκλησης σημαντικής βλάβης για τον ΠΣ.</p> <p>Η Δράση δεν περιλαμβάνει κατασκευαστικές εργασίες πέραν των βελτιώσεων σημειικά όπου αυτό απαιτείται. Στο πλαίσιο της ΕΠΕ θα διενεργηθεί εκτίμηση των περιβαλλοντικών επιπτώσεων και θα τεθούν σε εφαρμογή τα συμπεράσματά της.</p>

Δράση 7.1 Οδικές συνδέσεις με λιμένες

208 – ΟΔΙΚΕΣ ΣΥΝΔΕΞΕΙΣ ΛΙΜΕΝΩΝ - Δράση 7.1 Οδικές συνδέσεις με λιμένες

Σύντομη περιγραφή παρεμβάσεων:

- 7.1.1 Οδική σύνδεση Εγνατίας Οδού με Λιμένα ΑΛΕΞΑΝΔΡΟΥΠΟΛΗΣ (Ανατολική Περιφερειακή Αλεξανδρούπολης)
- 7.1.2 Ολοκλήρωση σύνδεσης αυτοκινητόδρομου ΠΑΘΕ και Εγνατίας Οδού με τον 6^ο προβλήτα λιμένα Θεσσαλονίκης και το οδικό δίκτυο περιοχής Καλοχωρίου.

Κατάλογος σημείων ελέγχου ως προς τη μη πρόκληση σημαντικής βλάβης

I. ΓΙΑ ΚΑΘΕ ΜΕΤΡΟ, ΠΑΡΑΚΑΛΕΙΣΘΕ ΝΑ ΑΝΑΦΕΡΕΤΕ ΠΟΙΟΙ ΑΠΟ ΤΟΥΣ ΠΑΡΑΚΑΤΩ ΠΕΡΙΒΑΛΛΟΝΤΙΚΟΥΣ ΣΤΟΧΟΥΣ, ΟΠΩΣ ΟΡΙΖΟΝΤΑΙ ΣΤΟ ΑΡΘΡΟ 17 ΤΟΥ ΚΑΝΟΝΙΣΜΟΥ ΠΕΡΙ ΤΑΞΙΝΟΜΙΑΣ, ΕΝΔΕΧΕΤΑΙ ΝΑ ΕΠΗΡΕΑΣΤΟΥΝ ΑΠΟ ΤΟ ΜΕΤΡΟ, ΠΡΟΚΕΙΜΕΝΟΥ ΝΑ ΠΕΡΙΟΡΙΣΤΟΥΝ ΤΑ ΕΡΩΤΗΜΑΤΑ ΤΑ ΟΠΟΙΑ ΘΑ ΠΡΕΠΕΙ ΝΑ ΑΠΑΝΤΗΘΟΥΝ ΣΤΟ ΕΠΟΜΕΝΟ ΤΜΗΜΑ:

ΓΙΑ ΚΑΘΕΝΑΝ ΑΠΟ ΤΟΥΣ ΠΑΡΑΚΑΤΩ ΠΕΡΙΒΑΛΛΟΝΤΙΚΟΥΣ ΣΤΟΧΟΥΣ ΑΠΑΙΤΕΙΤΑΙ ΟΥΣΙΑΣΤΙΚΗ ΑΞΙΟΛΟΓΗΣΗ ΤΟΥ ΤΥΠΟΥ ΔΡΑΣΗΣ ΩΣ ΠΡΟΣ ΤΗ ΜΗ ΠΡΟΚΛΗΣΗ ΣΗΜΑΝΤΙΚΗΣ ΒΛΑΒΗΣ;	ΝΑΙ	ΟΧΙ	ΣΥΝΤΟΜΗ ΑΙΤΙΟΛΟΓΗΣΗ ΕΑΝ ΕΧΕΙ ΕΠΙΛΕΓΕΙ ΤΟ «ΟΧΙ»
Μετριασμός της κλιματικής αλλαγής		X	<p>Η Δράση 7.1 έχει ασήμαντο προβλέψιμο αντίκτυπο στον ΠΣ που σχετίζεται με τις άμεσες και πρωτογενείς έμμεσες επιπτώσεις των επί μέρους παρεμβάσεων καθ' όλη τη διάρκεια του κύκλου ζωής τους και ως εκ τούτου θεωρείται ότι συμμορφώνεται με την αρχή της μη πρόκλησης σημαντικής βλάβης για τον ΠΣ.</p> <p>Σύμφωνα με τη ΣΠΕ του Προγράμματος, η υλοποίηση της Δράσης 7.1 θα συνεισφέρει θετικά στη μείωση των εκπομπών αερίων του θερμοκηπίου, δεδομένου ότι θα συμβάλλει στη μείωση του χρόνου οδικής μετακίνησης και στην αποσυμφόρηση του βεβαρημένου αστικού οδικού δικτύου στην περιοχή των λιμένων μεγάλων αστικών κέντρων.</p> <p>Επιπλέον, οι παρεμβάσεις που στηρίζουν τη Δράση θα βελτιώσουν τη συνολική απόδοση του συστήματος μεταφορών/κινητικότητας με τη βελτίωση της διασύνδεσης οδικών και θαλάσσιων μεταφορών, ενώ δεν θα προκαλέσει σημαντικές εκπομπές αερίων θερμοκηπίου, σύμφωνα με τα αποτελέσματα υπολογισμών που έγιναν στο πλαίσιο της ΕΠΕ.</p> <p>Σύμφωνα με το εθνικό σχέδιο Πράσινων Μεταφορών, προωθούνται οι υποδομές φόρτισης μέσω του Ν. 4710/2020 στους οδικούς άξονες της χώρας και η εισαγωγή των βιοκαυσίμων στα διαθέσιμα καύσιμα του τομέα μεταφορών. Το εθνικό σχέδιο για τις Πράσινες Μεταφορές συνάδει με το Εθνικό Σχέδιο για την Ενέργεια και το Κλίμα, καθώς και με τον Κλιματικό Νόμο 4936/2022.</p>

ΓΙΑ ΚΑΘΕΝΑΝ ΑΠΟ ΤΟΥΣ ΠΑΡΑΚΑΤΩ ΠΕΡΙΒΑΛΜΟΝΤΙΚΟΥΣ ΣΤΟΧΟΥΣ ΑΠΑΙΤΕΙΤΑΙ ΟΥΣΙΑΣΤΙΚΗ ΑΞΙΟΛΟΓΗΣΗ ΤΟΥ ΤΥΠΟΥ ΔΡΑΣΗΣ ΩΣ ΠΡΟΣ ΤΗ ΜΗ ΠΡΟΚΛΗΣΗ ΣΗΜΑΝΤΙΚΗΣ ΒΛΑΒΗΣ;	ΝΑΙ	ΟΧΙ	ΣΥΝΤΟΜΗ ΑΙΤΙΟΛΟΓΗΣΗ ΕΑΝ ΕΧΕΙ ΕΠΙΛΕΓΕΙ ΤΟ «ΟΧΙ»
			<p>Σύμφωνα με τη ΣΠΕ του Προγράμματος, κατά φάση κατασκευής των έργων αναμένεται μικρή αύξηση των εκπομπών αερίων θερμοκηπίου (οδικές συνδέσεις περιορισμένου μήκους, διαπλατύνσεις υφιστάμενων οδών), οι οποίες με τη λήψη κατάλληλων μέτρων που προβλέπονται στο πλαίσιο της ΕΠΕ θα είναι μικρής έως μέτριας έντασης και μερικώς αναστρέψιμες με τη λειτουργία των έργων μέσω της μείωσης του χρόνου οδικών μετακινήσεων και της αποσυμφόρησης των εξυπηρετούμενων λιμένων των πόλεων.</p>
Προσαρμογή στην κλιματική αλλαγή		X	<p>Η Δράση 7.1 έχει ασήμαντο προβλέψιμο αντίκτυπο στον ΠΣ που σχετίζεται με τις άμεσες και πρωτογενείς έμμεσες επιπτώσεις των επί μέρους παρεμβάσεων καθ' όλη τη διάρκεια του κύκλου ζωής τους και ως εκ τούτου θεωρείται ότι συμμορφώνεται με την αρχή της μη πρόκλησης σημαντικής βλάβης για τον ΠΣ.</p> <p>Οι παρεμβάσεις που στηρίζουν τη Δράση εμπίπτουν σε περιοχές επιρρεπείς σε πλημμύρες από εσωτερικά και παράκτια ύδατα εντός αστικών περιοχών, σύμφωνα με το ΣΔΚΠ ΥΔ10 της Οδηγίας 2007/60/ΕΚ και συγκεκριμένα στη ΖΔΥΚΠ EL10ASPF008, καθώς και σε περιοχές επιρρεπείς σε έντονες θερμοκρασιακές μεταβολές. Τα έργα συνοδεύονται από κατάλληλα υδραυλικά έργα για τη διασφάλιση της αντιπλημμυρικής προστασίας και την αποφυγή/πρόληψη φαινομένων πλημμύρας εκατέρωθεν των οδεύσεων.</p> <p>Κατά την οριστικοποίηση του σχεδιασμού των έργων θα διεξαχθεί πρόσθετη εξειδικευμένη αξιολόγηση της ευπάθειας σε κλιματικούς κινδύνους (climate vulnerability and risk assessment) και τα αποτελέσματα αυτής θα ενσωματωθούν στον οριστικό σχεδιασμό με τη λήψη κατάλληλων μέτρων για την προσαρμογή στην κλιματική αλλαγή και την πρόληψη/αποφυγή και διαχείριση πλημμυρών.</p>
Βιώσιμη χρήση και προστασία των υδάτινων και των θαλάσσιων πόρων		X	<p>Η Δράση 7.1 έχει ασήμαντο προβλέψιμο αντίκτυπο στον ΠΣ που σχετίζεται με τις άμεσες και πρωτογενείς έμμεσες επιπτώσεις των επί μέρους παρεμβάσεων καθ' όλη τη διάρκεια του κύκλου ζωής τους και ως εκ τούτου θεωρείται ότι συμμορφώνεται με την αρχή της μη πρόκλησης σημαντικής βλάβης για τον ΠΣ.</p> <p>Οι παρεμβάσεις δεν σχετίζονται με κατανάλωση σημαντικής ποσότητας υδατικών πόρων και δεν παράγουν σημαντικές ποσότητες υγρών αποβλήτων.</p> <p>Επίσης, τα έργα διασταυρώνονται με επιφανειακά ΥΣ σύμφωνα με τα αναθεωρημένα ΣΔΛΑΠ ΥΔ10, ΥΔ12 της Οδηγίας 2000/60/ΕΚ. Στο πλαίσιο της ΕΠΕ οι κίνδυνοι υποβάθμισης του περιβάλλοντος που σχετίζονται με τη διατήρηση της ποιότητας και με την αποφυγή της καταπόνησης των επιφανειακών και υπόγειων υδάτων έχουν εντοπιστεί και αντιμετωπιστεί σύμφωνα με τις</p>

ΓΙΑ ΚΑΘΕΝΑΝ ΑΠΟ ΤΟΥΣ ΠΑΡΑΚΑΤΩ ΠΕΡΙΒΑΛΛΟΝΤΙΚΟΥΣ ΣΤΟΧΟΥΣ ΑΠΑΙΤΕΙΤΑΙ ΟΥΣΙΑΣΤΙΚΗ ΑΞΙΟΛΟΓΗΣΗ ΤΟΥ ΤΥΠΟΥ ΔΡΑΣΗΣ ΩΣ ΠΡΟΣ ΤΗ ΜΗ ΠΡΟΚΛΗΣΗ ΣΗΜΑΝΤΙΚΗΣ ΒΛΑΒΗΣ;	ΝΑΙ	ΟΧΙ	ΣΥΝΤΟΜΗ ΑΙΤΙΟΛΟΓΗΣΗ ΕΑΝ ΕΧΕΙ ΕΠΙΛΕΓΕΙ ΤΟ «ΟΧΙ»
			απαιτήσεις της Οδηγίας 2000/60/ΕΚ και τα αναθεωρημένα ΣΔΛΑΠ ΥΔ10 και ΥΔ12.
Μετάβαση σε μια κυκλική οικονομία, συμπεριλαμβανομένης της πρόληψης δημιουργίας αποβλήτων και της ανακύκλωσης		X	<p>Η Δράση 7.1 έχει ασήμαντο προβλέψιμο αντίκτυπο στον ΠΣ που σχετίζεται με τις άμεσες και πρωτογενείς έμμεσες επιπτώσεις των επί μέρους παρεμβάσεων καθ' όλη τη διάρκεια του κύκλου ζωής τους και ως εκ τούτου θεωρείται ότι συμμορφώνεται με την αρχή της μη πρόκλησης σημαντικής βλάβης για τον ΠΣ.</p> <p>Οι παρεμβάσεις δεν σχετίζονται με τη δημιουργία σημαντικής ποσότητας αποβλήτων δεδομένης της περιορισμένης κλίμακας των έργων.</p> <p>Στο πλαίσιο της κείμενης εθνικής περιβαλλοντικής νομοθεσίας, απαιτείται από τους φορείς κατασκευής έργων υποδομών να μεριμνούν ώστε τα μη επικίνδυνα απόβλητα κατασκευών και κατεδαφίσεων (εξαιρουμένων των υλικών που απαντούν στην φύση και αναφέρονται στην κατηγορία 17 05 04 του ευρωπαϊκού καταλόγου αποβλήτων που θεσπίστηκε με την απόφαση 2000/532/ΕΚ), τα οποία παράγονται στα εργοτάξια να προετοιμάζονται για επαναχρησιμοποίηση, ανακύκλωση και ανάκτηση άλλων υλικών, συμπεριλαμβανομένων των εργασιών επίχωσης για την υποκατάσταση άλλων υλικών, σύμφωνα με την ιεράρχηση των αποβλήτων και το πρωτόκολλο για τη διαχείριση των αποβλήτων κατασκευών και κατεδαφίσεων της ΕΕ.</p> <p>Οι οικονομικοί φορείς θα περιορίσουν την παραγωγή αποβλήτων κατά τη διάρκεια της κατασκευής, σύμφωνα με το πρωτόκολλο διαχείρισης αποβλήτων κατασκευών και κατεδαφίσεων της ΕΕ και τα ισχύοντα εθνικά σχέδια πρόληψης παραγωγής και διαχείρισης αποβλήτων, λαμβάνοντας υπόψη τις βέλτιστες διαθέσιμες τεχνικές, ενώ παράλληλα θα διευκολύνουν την επαναχρησιμοποίηση και την ανακύκλωση υψηλής ποιότητας με επιλεκτική αφαίρεση των υλικών, χρησιμοποιώντας τα διαθέσιμα συστήματα διαλογής για τα απόβλητα της κατασκευής.</p>
Πρόληψη και έλεγχος της ρύπανσης		X	<p>Η Δράση 7.1 έχει ασήμαντο προβλέψιμο αντίκτυπο στον ΠΣ που σχετίζεται με τις άμεσες και πρωτογενείς έμμεσες επιπτώσεις των επί μέρους παρεμβάσεων καθ' όλη τη διάρκεια του κύκλου ζωής τους και ως εκ τούτου θεωρείται ότι συμμορφώνεται με την αρχή της μη πρόκλησης σημαντικής βλάβης για τον ΠΣ.</p> <p>Στο πλαίσιο της ΕΠΕ προβλέπονται κατάλληλα μέτρα ελαχιστοποίησης των εκπομπών αέριων ρύπων, καθώς και μέτρα ορθών πρακτικών στα εργοτάξια για την πρόληψη / αποφυγή ρύπανσης. Προβλέπονται επίσης μέτρα ελαχιστοποίησης των εκπομπών θορύβου κατά τη λειτουργία των έργων με την εγκατάσταση ηχοπετασμάτων όπου απαιτηθεί βάσει ακουστικής μελέτης σύμφωνα με την Οδηγία 2002/49/ΕΕ.</p>

ΓΙΑ ΚΑΘΕΝΑΝ ΑΠΟ ΤΟΥΣ ΠΑΡΑΚΑΤΩ ΠΕΡΙΒΑΛΟΝΤΙΚΟΥΣ ΣΤΟΧΟΥΣ ΑΠΑΙΤΕΙΤΑΙ ΟΥΣΙΑΣΤΙΚΗ ΑΞΙΟΛΟΓΗΣΗ ΤΟΥ ΤΥΠΟΥ ΔΡΑΣΗΣ ΩΣ ΠΡΟΣ ΤΗ ΜΗ ΠΡΟΚΛΗΣΗ ΣΗΜΑΝΤΙΚΗΣ ΒΛΑΒΗΣ;	ΝΑΙ	ΟΧΙ	ΣΥΝΤΟΜΗ ΑΙΤΙΟΛΟΓΗΣΗ ΕΑΝ ΕΧΕΙ ΕΠΙΛΕΓΕΙ ΤΟ «ΟΧΙ»
			Κατά τη λειτουργία των έργων αναμένεται μείωση των εκπομπών αέριων ρύπων μέσω της μείωσης του χρόνου μετακίνησης και της σημαντικής της αποσυμφόρησης του οδικού φόρτου του αστικού ιστού στην περιοχή των έργων.
Προστασία και αποκατάσταση της βιοποικιλότητας και των οικοσυστημάτων		X	<p>Η Δράση 7.1 έχει ασήμαντο προβλέψιμο αντίκτυπο στον ΠΣ που σχετίζεται με τις άμεσες και πρωτογενείς έμμεσες επιπτώσεις των επί μέρους παρεμβάσεων καθ' όλη τη διάρκεια του κύκλου ζωής τους και ως εκ τούτου θεωρείται ότι συμμορφώνεται με την αρχή της μη πρόκλησης σημαντικής βλάβης για τον ΠΣ.</p> <p>Η Δράση δεν περιλαμβάνει παρεμβάσεις εντός ή πλησίον ευαίσθητων ως προς τη βιοποικιλότητα περιοχών (συμπεριλαμβανομένου του δικτύου προστατευόμενων περιοχών Natura 2000, των μνημείων παγκόσμιας κληρονομιάς της UNESCO, των σημαντικών περιοχών για τη βιοποικιλότητα, καθώς και άλλων προστατευόμενων περιοχών).</p> <p>Στο πλαίσιο της ΕΠΕ έχει διενεργηθεί εκτίμηση των περιβαλλοντικών επιπτώσεων και θα τεθούν σε εφαρμογή τα συμπεράσματά της.</p>

Δράση 7.2 Σιδηροδρομικές συνδέσεις με λιμένες και αεροδρόμια

209 – ΣΙΔΗΡΟΔΡΟΜΙΚΕΣ ΣΥΝΔΕΞΕΙΣ ΛΙΜΕΝΩΝ ΚΑΙ ΑΕΡΟΛΙΜΕΝΩΝ- Δράση 7.2 Σιδηροδρομικές συνδέσεις με λιμένες και αεροδρόμια

Σύντομη περιγραφή παρεμβάσεων:

- 7.2.1 Σιδηροδρομική σύνδεση 6ου προβλήτα του Λιμένα ΘΕΣΣΑΛΟΝΙΚΗΣ

Κατάλογος σημείων ελέγχου ως προς τη μη πρόκληση σημαντικής βλάβης

Ι. ΓΙΑ ΚΑΘΕ ΜΕΤΡΟ, ΠΑΡΑΚΑΛΕΙΣΘΕ ΝΑ ΑΝΑΦΕΡΕΤΕ ΠΟΙΟΙ ΑΠΟ ΤΟΥΣ ΠΑΡΑΚΑΤΩ ΠΕΡΙΒΑΛΛΟΝΤΙΚΟΥΣ ΣΤΟΧΟΥΣ, ΟΠΩΣ ΟΡΙΖΟΝΤΑΙ ΣΤΟ ΑΡΘΡΟ 17 ΤΟΥ ΚΑΝΟΝΙΣΜΟΥ ΠΕΡΙ ΤΑΞΙΝΟΜΙΑΣ, ΕΝΔΕΧΕΤΑΙ ΝΑ ΕΠΗΡΕΑΣΤΟΥΝ ΑΠΟ ΤΟ ΜΕΤΡΟ, ΠΡΟΚΕΙΜΕΝΟΥ ΝΑ ΠΕΡΙΟΡΙΣΤΟΥΝ ΤΑ ΕΡΩΤΗΜΑΤΑ ΤΑ ΟΠΟΙΑ ΘΑ ΠΡΕΠΕΙ ΝΑ ΑΠΑΝΤΗΘΟΥΝ ΣΤΟ ΕΠΟΜΕΝΟ ΤΜΗΜΑ:

ΓΙΑ ΚΑΘΕΝΑΝ ΑΠΟ ΤΟΥΣ ΠΑΡΑΚΑΤΩ ΠΕΡΙΒΑΛΛΟΝΤΙΚΟΥΣ ΣΤΟΧΟΥΣ ΑΠΑΙΤΕΙΤΑΙ ΟΥΣΙΑΣΤΙΚΗ ΑΞΙΟΛΟΓΗΣΗ ΤΟΥ ΤΥΠΟΥ ΔΡΑΣΗΣ ΩΣ ΠΡΟΣ ΤΗ ΜΗ ΠΡΟΚΛΗΣΗ ΣΗΜΑΝΤΙΚΗΣ ΒΛΑΒΗΣ;	ΝΑΙ	ΟΧΙ	ΣΥΝΤΟΜΗ ΑΙΤΙΟΛΟΓΗΣΗ ΕΑΝ ΕΧΕΙ ΕΠΙΛΕΓΕΙ ΤΟ «ΟΧΙ»
Μετριασμός της κλιματικής αλλαγής		X	<p>Η Δράση 7.2 «συμβάλλει ουσιαστικά» στον ΠΣ, σύμφωνα με τον κανονισμό για την ταξινόμηση, και ως εκ τούτου, θεωρείται ότι συμμορφώνεται με την αρχή της μη πρόκλησης σημαντικής βλάβης για τον ΠΣ.</p> <p>Η Δράση στηρίζεται από παρεμβάσεις, οι οποίες αναμένεται να συμβάλλουν θετικά στη μείωση των εκπομπών αερίων θερμοκηπίου μέσω της διασύνδεσης σημαντικών περιφερειακών επιβατικών και εμπορικών λιμένων και αερολιμένων της χώρας με το υφιστάμενο σιδ/κό δίκτυο, αυξάνοντας παράλληλα τη δυναμικότητα των πράσινων υπεραστικών ΜΜΜ μηδενικών άμεσων εκπομπών CO₂ και συνακόλουθα τη χρήση τους για τη μετακίνηση επιβατών και εμπορευμάτων έναντι συμβατικών οδικών μέσων μεταφοράς. Σημειώνεται ότι το μείγμα ηλεκτροπαραγωγής της χώρας καλύπτεται σε σημαντικό ποσοστό από ΑΠΕ (49,3% το 2021 και 67% έως το 2030) και υπερκαλύπτει τις ανάγκες ηλεκτροκίνησης των προτεινόμενων παρεμβάσεων.</p> <p>Επιπλέον, οι παρεμβάσεις υπάγονται στις δραστηριότητες 6.1, 6.2, 6.3, 6.14, 6.15 του κατ' εξουσιοδότηση Κανονισμού (ΕΕ) 2021/2139 που θεωρείται ότι συμβάλλουν σημαντικά στον μετριασμό της κλιματικής αλλαγής.</p> <p>Σύμφωνα με τη ΣΠΕ του Προγράμματος, κατά την κατασκευή των παρεμβάσεων αναμένεται μικρή αύξηση των εκπομπών αερίων θερμοκηπίου, η οποία</p>

ΓΙΑ ΚΑΘΕΝΑΝ ΑΠΟ ΤΟΥΣ ΠΑΡΑΚΑΤΩ ΠΕΡΙΒΑΛΜΟΝΤΙΚΟΥΣ ΣΤΟΧΟΥΣ ΑΠΑΙΤΕΙΤΑΙ ΟΥΣΙΑΣΤΙΚΗ ΑΞΙΟΛΟΓΗΣΗ ΤΟΥ ΤΥΠΟΥ ΔΡΑΣΗΣ ΩΣ ΠΡΟΣ ΤΗ ΜΗ ΠΡΟΚΛΗΣΗ ΣΗΜΑΝΤΙΚΗΣ ΒΛΑΒΗΣ;	ΝΑΙ	ΟΧΙ	ΣΥΝΤΟΜΗ ΑΙΤΙΟΛΟΓΗΣΗ ΕΑΝ ΕΧΕΙ ΕΠΙΛΕΓΕΙ ΤΟ «ΟΧΙ»
			<p>με τη λήψη μέτρων στο πλαίσιο της ΕΠΕ θα αντισταθμιστούν πλήρως από τη μείωση των εκπομπών κατά τη λειτουργία.</p> <p>Η προμήθεια του εξοπλισμού θα γίνεται από πιστοποιημένους ως προς τις εκπομπές αερίων θερμοκηπίου προμηθευτές σύμφωνα με την κείμενη περιβαλλοντική νομοθεσία.</p>
Προσαρμογή στην κλιματική αλλαγή		X	<p>Η Δράση έχει ασήμαντο προβλέψιμο αντίκτυπο στον ΠΣ που σχετίζεται με τις άμεσες και πρωτογενείς έμμεσες επιπτώσεις των επί μέρους παρεμβάσεων καθ' όλη τη διάρκεια του κύκλου ζωής τους και ως εκ τούτου θεωρείται ότι συμμορφώνεται με την αρχή της μη πρόκλησης σημαντικής βλάβης για τον ΠΣ.</p> <p>Οι παρεμβάσεις που στηρίζουν τη Δράση εμπίπτουν σε περιοχές επιρρεπείς σε πλημμύρες από εσωτερικά και παράκτια ύδατα εντός αστικών περιοχών, σύμφωνα με τα αντίστοιχα ΣΔΚΠ ΥΔ10, ΥΔ12, ΥΔ06, ΥΔ7, της Οδηγίας 2007/60/ΕΚ, καθώς και σε περιοχές επιρρεπείς σε έντονες θερμοκρασιακές μεταβολές σύμφωνα με τα αντίστοιχα ΠεΣΠΚΑ. Τα έργα συνοδεύονται από κατάλληλα υδραυλικά έργα για τη διασφάλιση της αντιπλημμυρικής προστασίας και την αποφυγή/πρόληψη φαινομένων πλημμύρας εκατέρωθεν των οδεύσεων.</p> <p>Κατά την οριστικοποίηση του σχεδιασμού των έργων θα διεξαχθεί πρόσθετη εξειδικευμένη αξιολόγηση της ευπάθειας σε κλιματικούς κινδύνους (climate vulnerability and risk assessment) και τα αποτελέσματα αυτής θα ενσωματωθούν στον οριστικό σχεδιασμό με τη λήψη κατάλληλων μέτρων για την προσαρμογή στην κλιματική αλλαγή και την πρόληψη/αποφυγή και διαχείριση πλημμυρών.</p>
Βιώσιμη χρήση και προστασία των υδάτινων και των θαλάσσιων πόρων		X	<p>Η Δράση έχει ασήμαντο προβλέψιμο αντίκτυπο στον ΠΣ που σχετίζεται με τις άμεσες και πρωτογενείς έμμεσες επιπτώσεις των επί μέρους παρεμβάσεων καθ' όλη τη διάρκεια του κύκλου ζωής τους και ως εκ τούτου θεωρείται ότι συμμορφώνεται με την αρχή της μη πρόκλησης σημαντικής βλάβης για τον ΠΣ.</p> <p>Οι παρεμβάσεις που στηρίζουν τη Δράση βρίσκονται εντός του αστικού ιστού σε περιοχές με πυκνή δόμηση και περιορισμένο υδρογραφικό δίκτυο, πλησίον παράκτιων ΥΣ.</p> <p>Σύμφωνα με τη ΣΠΕ του Προγράμματος κατά τη φάση κατασκευής των έργων αναμένονται ασθeneis αρνητικές επιπτώσεις στους υδατικούς πόρους και τις επιφανειακές απορροές από τα ρυπαντικά φορτία των εργοταξίων. Οι επιπτώσεις αυτές ωστόσο θα είναι προσωρινές, μικρής έντασης και πλήρως αναστρέψιμες με την εφαρμογή των μέτρων που προβλέπονται στο πλαίσιο της ΕΠΕ και στις επί μέρους τεχνικές μελέτες που συνοδεύουν τα έργα (μελέτες γεωτεχνικών, υδρογεωλογικές και υδραυλικές μελέτες, κλπ.) που συνοδεύουν τα έργα. Κατά τη λειτουργία των έργων δεν αναμένονται επιπτώσεις στα ύδατα.</p>
Μετάβαση σε μια κυκλική οικονομία, συμπεριλαμβανομένης της πρόληψης δημιουργίας αποβλήτων και της ανακύκλωσης		X	<p>Η Δράση έχει ασήμαντο προβλέψιμο αντίκτυπο στον ΠΣ που σχετίζεται με τις άμεσες και πρωτογενείς έμμεσες επιπτώσεις των επί μέρους παρεμβάσεων καθ' όλη τη διάρκεια του κύκλου ζωής τους και ως εκ</p>

ΓΙΑ ΚΑΘΕΝΑΝ ΑΠΟ ΤΟΥΣ ΠΑΡΑΚΑΤΩ ΠΕΡΙΒΑΛΛΟΝΤΙΚΟΥΣ ΣΤΟΧΟΥΣ ΑΠΑΙΤΕΙΤΑΙ ΟΥΣΙΑΣΤΙΚΗ ΑΞΙΟΛΟΓΗΣΗ ΤΟΥ ΤΥΠΟΥ ΔΡΑΣΗΣ ΩΣ ΠΡΟΣ ΤΗ ΜΗ ΠΡΟΚΛΗΣΗ ΣΗΜΑΝΤΙΚΗΣ ΒΛΑΒΗΣ;	ΝΑΙ	ΟΧΙ	ΣΥΝΤΟΜΗ ΑΙΤΙΟΛΟΓΗΣΗ ΕΑΝ ΕΧΕΙ ΕΠΙΛΕΓΕΙ ΤΟ «ΟΧΙ»
			<p>τούτου θεωρείται ότι συμμορφώνεται με την αρχή της μη πρόκλησης σημαντικής βλάβης για τον ΠΣ.</p> <p>Κατά τη διάρκεια της κατασκευής των έργων, οι οικονομικοί φορείς θα περιορίσουν την παραγωγή αποβλήτων σύμφωνα με το πρωτόκολλο διαχείρισης αποβλήτων κατασκευών και κατεδαφίσεων της ΕΕ και την εναρμονισμένη εθνική νομοθεσία λαμβάνοντας υπόψη τις βέλτιστες διαθέσιμες τεχνικές, ενώ παράλληλα θα διευκολύνουν την επαναχρησιμοποίηση και την ανακύκλωση υψηλής ποιότητας με επιλεκτική αφαίρεση των υλικών, χρησιμοποιώντας τα διαθέσιμα συστήματα διαλογής για τα απόβλητα της κατασκευής.</p>
Πρόληψη και έλεγχος της ρύπανσης		X	<p>Οι παρεμβάσεις της Δράσης 7.2 δεν θα προκαλέσουν σημαντικές εκπομπές αέριων ρύπων και θορύβου σύμφωνα με τους υπολογισμούς που διενεργήθηκαν στο πλαίσιο της ΕΠΕ.</p> <p>Επιπλέον, στο πλαίσιο της ΕΠΕ των έργων προβλέπονται κατάλληλα μέτρα ελαχιστοποίησης των εκπομπών αέριων ρύπων κατά τη φάση κατασκευής, καθώς και μέτρα ορθών πρακτικών στα εργοτάξια για την πρόληψη / αποφυγή ρύπανσης. Προβλέπονται επίσης μέτρα ελαχιστοποίησης των εκπομπών θορύβου κατά τη λειτουργία των έργων σύμφωνα με την Οδηγία 2002/49/ΕΕ.</p> <p>Κατά τη λειτουργία των έργων αναμένεται μείωση των εκπομπών αέριων ρύπων και θορύβου μέσω της αύξησης των πράσινων υπεραστικών ΜΜΜ και συνακόλουθα της χρήσης τους έναντι των οδικών μέσων και της αποσυμφόρησης του αστικού οδικού δικτύου των εξυπηρετούμενων περιοχών.</p>
Προστασία και αποκατάσταση της βιοποικιλότητας και των οικοσυστημάτων		X	<p>Η Δράση 7.2 έχει ασήμαντο προβλέψιμο αντίκτυπο στον ΠΣ που σχετίζεται με τις άμεσες και πρωτογενείς έμμεσες επιπτώσεις των επί μέρους παρεμβάσεων καθ' όλη τη διάρκεια του κύκλου ζωής τους και ως εκ τούτου θεωρείται ότι συμμορφώνεται με την αρχή της μη πρόκλησης σημαντικής βλάβης για τον ΠΣ.</p> <p>Η Δράση περιλαμβάνει παρεμβάσεις εντός προστατευόμενων περιοχών του δικτύου προστατευόμενων περιοχών Natura 2000 (τμήμα της παρέμβασης 7.2.2 εντός Natura ΕΖΔ και ΖΕΠ). Για τα έργα αυτά στο πλαίσιο της ΕΠΕ θα διενεργηθεί η απαιτούμενη Δέουσα Εκτίμηση των επιπτώσεων σύμφωνα με τις προδιαγραφές της Οδηγίας 92/43/ΕΟΚ και θα ληφθούν υπόψη τα συμπεράσματα αυτής στο σχεδιασμό των έργων. Επίσης, στο πλαίσιο της ΕΠΕ του συνόλου των παρεμβάσεων διενεργείται εκτίμηση των επιπτώσεων στη βιοποικιλότητα και τα οικοσυστήματα και θα ληφθούν κατάλληλα μέτρα πρόληψης και μετριασμού των επιπτώσεων.</p>

II. ΓΙΑ ΤΟΥΣ ΠΕΡΙΒΑΛΛΟΝΤΙΚΟΥΣ ΣΤΟΧΟΥΣ ΠΟΥ ΠΡΟΣΔΙΟΡΙΣΤΗΚΑΝ ΟΤΙ ΑΠΑΙΤΟΥΝ ΟΥΣΙΑΣΤΙΚΗ ΑΞΙΟΛΟΓΗΣΗ ΣΤΟ ΑΝΩΘΕΝ ΤΜΗΜΑ 1, ΑΠΑΝΤΗΣΤΕ ΣΤΙΣ ΠΑΡΑΚΑΤΩ ΕΡΩΤΗΣΕΙΣ ΓΙΑ ΚΑΘΕ ΣΧΕΤΙΚΟ ΜΕΤΡΟ:

ΕΡΩΤΗΣΕΙΣ	ΟΧΙ	ΟΥΣΙΑΣΤΙΚΗ ΑΙΤΙΟΛΟΓΗΣΗ
Μετριασμός της κλιματικής αλλαγής: Αναμένεται να οδηγήσει το μέτρο σε σημαντικές εκπομπές αερίων του θερμοκηπίου;		
Προσαρμογή στην κλιματική αλλαγή: Αναμένεται να οδηγήσει το μέτρο σε αυξημένο αρνητικό αντίκτυπο των πραγματικών και των αναμενόμενων κλιματικών συνθηκών στο ίδιο το μέτρο ή σε ανθρώπους, φυσικούς πόρους ή περιουσιακά στοιχεία;		
Βιώσιμη χρήση και προστασία των υδάτινων και των θαλάσσιων πόρων: το μέτρο αναμένεται να είναι επιβαρυντικό: i) για την καλή κατάσταση ή για το καλό οικολογικό δυναμικό των υδατικών συστημάτων, συμπεριλαμβανομένων των επιφανειακών και των υπόγειων υδάτων, ή ii) για την καλή περιβαλλοντική κατάσταση των θαλάσσιων υδάτων;		
Μετάβαση σε κυκλική οικονομία, συμπεριλαμβανομένης της πρόληψης δημιουργίας αποβλήτων και της ανακύκλωσης: το μέτρο αναμένεται: i) να οδηγήσει σε σημαντική αύξηση της παραγωγής, της αποτέφρωσης ή της διάθεσης αποβλήτων, με εξαίρεση την αποτέφρωση μη ανακυκλώσιμων επικίνδυνων αποβλήτων· ή ii) να οδηγήσει σε σημαντικές ανεπάρκειες ως προς την άμεση ή έμμεση χρήση οποιουδήποτε φυσικού πόρου σε οποιοδήποτε στάδιο του κύκλου ζωής του, οι οποίες δεν ελαχιστοποιούνται με επαρκή μέτρα ή iii) να προκαλέσει σημαντική και μακροπρόθεσμη βλάβη στο περιβάλλον ως προς την κυκλική οικονομία;		
Πρόληψη και έλεγχος της ρύπανσης: αναμένεται να οδηγήσει το μέτρο σε σημαντική αύξηση των εκπομπών ρύπων στην ατμόσφαιρα, στα ύδατα ή στο έδαφος;		
Προστασία και αποκατάσταση της βιοποικιλότητας και των οικοσυστημάτων: το μέτρο αναμένεται να είναι: i) σε σημαντικό βαθμό επιβαρυντικό για την καλή κατάσταση και την ανθεκτικότητα των οικοσυστημάτων, ή ii) επιβαρυντικό για την κατάσταση διατήρησης οικοτόπων και ειδών, συμπεριλαμβανομένων όσων είναι ενωσιακού ενδιαφέροντος;		

Δράση 8.1 Ανάπτυξη νησιωτικών λιμενικών υποδομών

210 – ΑΝΑΒΑΘΜΙΣΗ ΛΙΜΕΝΙΚΩΝ ΥΠΟΔΟΜΩΝ- Δράση 8.1 Ανάπτυξη νησιωτικών λιμενικών υποδομών

Σύντομη περιγραφή παρεμβάσεων:

- 8.1.1 Αναβάθμιση λιμενικών υποδομών / ΛΑΠ
- 8.1.2 Αναβάθμιση λιμενικών υποδομών / ΜΕΤ

Κατάλογος σημείων ελέγχου ως προς τη μη πρόκληση σημαντικής βλάβης

Ι. ΓΙΑ ΚΑΘΕ ΜΕΤΡΟ, ΠΑΡΑΚΑΛΕΙΣΘΕ ΝΑ ΑΝΑΦΕΡΕΤΕ ΠΟΙΟΙ ΑΠΟ ΤΟΥΣ ΠΑΡΑΚΑΤΩ ΠΕΡΙΒΑΛΛΟΝΤΙΚΟΥΣ ΣΤΟΧΟΥΣ, ΟΠΩΣ ΟΡΙΖΟΝΤΑΙ ΣΤΟ ΑΡΘΡΟ 17 ΤΟΥ ΚΑΝΟΝΙΣΜΟΥ ΠΕΡΙ ΤΑΞΙΝΟΜΙΑΣ, ΕΝΔΕΧΕΤΑΙ ΝΑ ΕΠΗΡΕΑΣΤΟΥΝ ΑΠΟ ΤΟ ΜΕΤΡΟ, ΠΡΟΚΕΙΜΕΝΟΥ ΝΑ ΠΕΡΙΟΡΙΣΤΟΥΝ ΤΑ ΕΡΩΤΗΜΑΤΑ ΤΑ ΟΠΟΙΑ ΘΑ ΠΡΕΠΕΙ ΝΑ ΑΠΑΝΤΗΘΟΥΝ ΣΤΟ ΕΠΟΜΕΝΟ ΤΜΗΜΑ:

ΓΙΑ ΚΑΘΕΝΑΝ ΑΠΟ ΤΟΥΣ ΠΑΡΑΚΑΤΩ ΠΕΡΙΒΑΛΛΟΝΤΙΚΟΥΣ ΣΤΟΧΟΥΣ ΑΠΑΙΤΕΙΤΑΙ ΟΥΣΙΑΣΤΙΚΗ ΑΞΙΟΛΟΓΗΣΗ ΤΟΥ ΤΥΠΟΥ ΔΡΑΣΗΣ ΩΣ ΠΡΟΣ ΤΗ ΜΗ ΠΡΟΚΛΗΣΗ ΣΗΜΑΝΤΙΚΗΣ ΒΛΑΒΗΣ;	ΝΑΙ	ΟΧΙ	ΣΥΝΤΟΜΗ ΑΙΤΙΟΛΟΓΗΣΗ ΕΑΝ ΕΧΕΙ ΕΠΙΛΕΓΕΙ ΤΟ «ΟΧΙ»
Μετριασμός της κλιματικής αλλαγής		X	Η Δράση 8.1 στηρίζεται από παρεμβάσεις, οι οποίες αναμένεται να έχουν μικρής έντασης θετικό αντίκτυπο στον ΠΣ από τη μείωση των αερίων του θερμοκηπίου μέσω της αναβάθμισης/εκσυγχρονισμού της λειτουργίας των υφιστάμενων λιμενικών εγκαταστάσεων. Σύμφωνα με τη ΣΠΕ του Προγράμματος, κατά τη φάση κατασκευής των παρεμβάσεων αναμένεται μικρής έντασης αύξηση των εκπομπών αερίων του θερμοκηπίου, οι οποίες θα είναι προσωρινές και αντιμετωπίσιμες με τη λήψη κατάλληλων μέτρων όπως προβλέπονται στο πλαίσιο της ΕΠΕ.
Προσαρμογή στην κλιματική αλλαγή	X		
Βιώσιμη χρήση και προστασία των υδάτινων και των θαλάσσιων πόρων	X		
Μετάβαση σε μια κυκλική οικονομία, συμπεριλαμβανομένης της πρόληψης δημιουργίας αποβλήτων και της ανακύκλωσης	X		
Πρόληψη και έλεγχος της ρύπανσης	X		
Προστασία και αποκατάσταση της βιοποικιλότητας και των οικοσυστημάτων		X	Η Δράση έχει ασήμαντο προβλέψιμο αντίκτυπο στον ΠΣ που σχετίζεται με τις άμεσες και πρωτογενείς έμμεσες επιπτώσεις των επί μέρους παρεμβάσεων καθ' όλη τη διάρκεια του κύκλου ζωής τους και ως εκ τούτου θεωρείται ότι συμμορφώνεται με την αρχή της μη πρόκλησης σημαντικής βλάβης για τον ΠΣ. Οι παρεμβάσεις αφορούν υφιστάμενες λιμενικές υποδομές που ενδέχεται να εμπίπτουν σε περιοχές του δικτύου Natura 2000. Στην περίπτωση αυτή, στο πλαίσιο της ΕΠΕ θα

ΓΙΑ ΚΑΘΕΝΑΝ ΑΠΟ ΤΟΥΣ ΠΑΡΑΚΑΤΩ ΠΕΡΙΒΑΛΛΟΝΤΙΚΟΥΣ ΣΤΟΧΟΥΣ ΑΠΑΙΤΕΙΤΑΙ ΟΥΣΙΑΣΤΙΚΗ ΑΞΙΟΛΟΓΗΣΗ ΤΟΥ ΤΥΠΟΥ ΔΡΑΣΗΣ ΩΣ ΠΡΟΣ ΤΗ ΜΗ ΠΡΟΚΛΗΣΗ ΣΗΜΑΝΤΙΚΗΣ ΒΛΑΒΗΣ;	ΝΑΙ	ΟΧΙ	ΣΥΝΤΟΜΗ ΑΙΤΙΟΛΟΓΗΣΗ ΕΑΝ ΕΧΕΙ ΕΠΙΛΕΓΕΙ ΤΟ «ΟΧΙ»
			διενεργηθεί η απαιτούμενη Δέουσα Εκτίμηση των επιπτώσεων σύμφωνα με τις προδιαγραφές της Οδηγίας 92/43/ΕΟΚ και θα ληφθούν υπόψη τα συμπεράσματα αυτής στο σχεδιασμό των έργων. Επίσης, στο πλαίσιο της ΕΠΕ των παρεμβάσεων θα διενεργηθεί εκτίμηση των περιβαλλοντικών επιπτώσεων και θα τεθούν σε εφαρμογή τα συμπεράσματά της.

II. ΓΙΑ ΤΟΥΣ ΠΕΡΙΒΑΛΛΟΝΤΙΚΟΥΣ ΣΤΟΧΟΥΣ ΠΟΥ ΠΡΟΣΔΙΟΡΙΣΤΗΚΑΝ ΟΤΙ ΑΠΑΙΤΟΥΝ ΟΥΣΙΑΣΤΙΚΗ ΑΞΙΟΛΟΓΗΣΗ ΣΤΟ ΑΝΩΘΕΝ ΤΜΗΜΑ 1, ΑΠΑΝΤΗΣΤΕ ΣΤΙΣ ΠΑΡΑΚΑΤΩ ΕΡΩΤΗΣΕΙΣ ΓΙΑ ΚΑΘΕ ΣΧΕΤΙΚΟ ΜΕΤΡΟ:

ΕΡΩΤΗΣΕΙΣ	ΟΧΙ	ΟΥΣΙΑΣΤΙΚΗ ΑΙΤΙΟΛΟΓΗΣΗ
Μετριάσμός της κλιματικής αλλαγής: Αναμένεται να οδηγήσει το μέτρο σε σημαντικές εκπομπές αερίων του θερμοκηπίου;		
Προσαρμογή στην κλιματική αλλαγή: Αναμένεται να οδηγήσει το μέτρο σε αυξημένο αρνητικό αντίκτυπο των πραγματικών και των αναμενόμενων κλιματικών συνθηκών στο ίδιο το μέτρο ή σε ανθρώπους, φυσικούς πόρους ή περιουσιακά στοιχεία;	X	Η Δράση 8.1 έχει ασήμαντο προβλέψιμο αντίκτυπο στον ΠΣ που σχετίζεται με τις άμεσες και πρωτογενείς έμμεσες επιπτώσεις των επί μέρους παρεμβάσεων καθ' όλη τη διάρκεια του κύκλου ζωής τους και ως εκ τούτου θεωρείται ότι συμμορφώνεται με την αρχή της μη πρόκλησης σημαντικής βλάβης για τον ΠΣ. Τα έργα χωροθετούνται εντός του παράκτιου μετώπου σε περιοχές που είναι επιρρεπείς σε πλημμύρες από παράκτια ύδατα, έντονες μεταβολές θερμοκρασίας και ακραία βροχόπτωση λόγω κλιματικής αλλαγής. Κατά την οριστικοποίηση του σχεδιασμού των έργων θα διεξαχθεί πρόσθετη εξειδικευμένη αξιολόγηση της ευπάθειας των έργων σε κλιματικούς κινδύνους (climate vulnerability and risk assessment) και τα αποτελέσματα αυτής θα ενσωματωθούν στον οριστικό σχεδιασμό με τη λήψη κατάλληλων μέτρων για την προσαρμογή στην κλιματική αλλαγή και την πρόληψη/αποφυγή και διαχείριση πλημμυρών.
Βιώσιμη χρήση και προστασία των υδάτινων και των θαλάσσιων πόρων: το μέτρο αναμένεται να είναι επιβαρυντικό: i) για την καλή κατάσταση ή για το καλό οικολογικό δυναμικό των υδατικών συστημάτων, συμπεριλαμβανομένων των επιφανειακών και των υπόγειων υδάτων, ή ii) για την καλή περιβαλλοντική κατάσταση των θαλάσσιων υδάτων;	X	Η Δράση 8.1 έχει ασήμαντο προβλέψιμο αντίκτυπο στον ΠΣ που σχετίζεται με τις άμεσες και πρωτογενείς έμμεσες επιπτώσεις των επί μέρους παρεμβάσεων καθ' όλη τη διάρκεια του κύκλου ζωής τους και ως εκ τούτου θεωρείται ότι συμμορφώνεται με την αρχή της μη πρόκλησης σημαντικής βλάβης για τον ΠΣ. Σύμφωνα με τη ΣΠΕ, κατά τη φάση κατασκευής των παρεμβάσεων είναι δυνατόν να προκληθούν μικρής έντασης αρνητικές επιπτώσεις στο θαλάσσιο περιβάλλον και στην ακτομηχανική δίαιτα της περιοχής λόγω των ρυπαντικών φορτίων που θα προκύψουν και τις σχετικές υποθαλάσσιων εκσκαφών, βυθοκορήσεων. Με την εφαρμογή μέτρων ορθής πρακτικής στα εργοτάξια και τον κατάλληλο χρονικό προγραμματισμό των αντίστοιχων εργασιών, αυτές θα είναι περιορισμένης κλίμακας και πλήρως αναστρέψιμες.

ΕΡΩΤΗΣΕΙΣ	ΟΧΙ	ΟΥΣΙΑΣΤΙΚΗ ΑΙΤΙΟΛΟΓΗΣΗ
		<p>Κατά την φάση λειτουργίας οι επιπτώσεις ενδέχεται να είναι μετρίως αρνητικές. Εν τούτοις μετά τη λήψη μέτρων, σύμφωνα και με την ΕΠΕ οι επιπτώσεις αυτές θα περιοριστούν.</p> <p>Επιπλέον, οι αρμόδιοι φορείς θα μεριμνούν για τον εντοπισμό και την αντιμετώπιση κινδύνων υποβάθμισης των παράκτιων υδάτων με στόχο την επίτευξη «καλής κατάστασης» όπως ορίζεται στο άρθρο 2 σημεία (22) και (23) του κανονισμού (ΕΕ) 2020/852, σύμφωνα με την Οδηγία 2000/60/ΕΚ, λαμβάνοντας υπόψη τις βέλτιστες διαθέσιμες τεχνικές και το ισχύον κανονιστικό πλαίσιο.</p>
<p>Μετάβαση σε κυκλική οικονομία, συμπεριλαμβανομένης της πρόληψης δημιουργίας αποβλήτων και της ανακύκλωσης: το μέτρο αναμένεται:</p> <p>i) να οδηγήσει σε σημαντική αύξηση της παραγωγής, της αποτέφρωσης ή της διάθεσης αποβλήτων, με εξαίρεση την αποτέφρωση μη ανακυκλώσιμων επικίνδυνων αποβλήτων· ή</p> <p>ii) να οδηγήσει σε σημαντικές ανεπάρκειες ως προς την άμεση ή έμμεση χρήση οποιουδήποτε φυσικού πόρου σε οποιοδήποτε στάδιο του κύκλου ζωής του, οι οποίες δεν ελαχιστοποιούνται με επαρκή μέτρα ή</p> <p>iii) να προκαλέσει σημαντική και μακροπρόθεσμη βλάβη στο περιβάλλον ως προς την κυκλική οικονομία;</p>	X	<p>Η Δράση 8.1 έχει ασήμαντο προβλέψιμο αντίκτυπο στον ΠΣ που σχετίζεται με τις άμεσες και πρωτογενείς έμμεσες επιπτώσεις των επί μέρους παρεμβάσεων καθ' όλη τη διάρκεια του κύκλου ζωής τους και ως εκ τούτου θεωρείται ότι συμμορφώνεται με την αρχή της μη πρόκλησης σημαντικής βλάβης για τον ΠΣ·</p> <p>Στο πλαίσιο της κείμενης εθνικής περιβαλλοντικής νομοθεσίας, απαιτείται από τους φορείς κατασκευής έργων υποδομών να μεριμνούν ώστε τα μη επικίνδυνα απόβλητα κατασκευών και κατεδαφίσεων (εξαιρουμένων των υλικών που απαντούν στην φύση και αναφέρονται στην κατηγορία 17 05 04 του ευρωπαϊκού καταλόγου αποβλήτων που θεσπίστηκε με την απόφαση 2000/532/ΕΚ), τα οποία παράγονται στα εργοτάξια να προετοιμάζονται για επαναχρησιμοποίηση, ανακύκλωση και ανάκτηση άλλων υλικών, συμπεριλαμβανομένων των εργασιών επίχωσης για την υποκατάσταση άλλων υλικών, σύμφωνα με την ιεράρχηση των αποβλήτων και το πρωτόκολλο για τη διαχείριση των αποβλήτων κατασκευών και κατεδαφίσεων της ΕΕ.</p>
<p>Πρόληψη και έλεγχος της ρύπανσης: αναμένεται να οδηγήσει το μέτρο σε σημαντική αύξηση των εκπομπών ρύπων στην ατμόσφαιρα, στα ύδατα ή στο έδαφος;</p>	X	<p>Η Δράση 8.1 έχει ασήμαντο προβλέψιμο αντίκτυπο στον ΠΣ που σχετίζεται με τις άμεσες και πρωτογενείς έμμεσες επιπτώσεις των επί μέρους παρεμβάσεων καθ' όλη τη διάρκεια του κύκλου ζωής τους και ως εκ τούτου θεωρείται ότι συμμορφώνεται με την αρχή της μη πρόκλησης σημαντικής βλάβης για τον ΠΣ·</p> <p>Οι παρεμβάσεις δεν αναμένεται να προκαλέσουν σημαντική αύξηση των εκπομπών ρύπων στον αέρα, τα ύδατα ή το έδαφος καθώς θα ληφθούν κατάλληλα μέτρα αντιμετώπισης και διαχείρισης των εκπομπών αυτών στο πλαίσιο της ΕΠΕ.</p> <p>Όσον αφορά στα παράκτια ύδατα θα εφαρμόζονται τα αντίστοιχα Σχέδια Αντιμετώπισης Θαλάσσιας Ρύπανσης λιμένων και θα υπάρχει διαθέσιμος εξοπλισμός και προσωπικό για την εφαρμογή τους.</p> <p>Οι παρεμβάσεις που στηρίζουν τη Δράση 7.1 υπάγονται στη διαδικασία ΕΠΕ για τη διασφάλιση της ενσωμάτωσης της συμμόρφωσης με την Αρχή ΜΠΣΒ σε όλα τα στάδια κατασκευής, λειτουργίας και απεγκατάστασης των έργων.</p>
<p>Προστασία και αποκατάσταση της βιοποικιλότητας και των οικοσυστημάτων: το μέτρο αναμένεται να είναι:</p> <p>i) σε σημαντικό βαθμό επιβαρυντικό για την καλή κατάσταση και την ανθεκτικότητα των οικοσυστημάτων, ή</p>		

ΕΡΩΤΗΣΕΙΣ	ΟΧΙ	ΟΥΣΙΑΣΤΙΚΗ ΑΙΤΙΟΛΟΓΗΣΗ
ii) επιβαρυντικό για την κατάσταση διατήρησης οικοτόπων και ειδών, συμπεριλαμβανομένων όσων είναι ενωσιακού ενδιαφέροντος;		

Δράση 9.1 Συστήματα ναυσιπλοΐας

212 – ΣΥΣΤΗΜΑΤΑ ΑΣΦΑΛΕΙΑΣ ΝΑΥΣΙΠΛΟΪΑΣ- Δράση 9.1 Συστήματα ναυσιπλοΐας

Σύντομη περιγραφή παρεμβάσεων:

- 9.1.1 Σύστημα Ελέγχου Θαλάσσιας Κυκλοφορίας (VTMIS)
- 9.1.2 Πλωτά έρευνας και διάσωσης
- 9.1.3 Προμήθεια λοιπών συστημάτων που υποστηρίζουν την ασφάλεια της ναυσιπλοΐας, την έρευνα και διάσωση και την επιχειρησιακή ικανότητα των φορέων υλοποίησης

Κατάλογος σημείων ελέγχου ως προς τη μη πρόκληση σημαντικής βλάβης

Ι. ΓΙΑ ΚΑΘΕ ΜΕΤΡΟ, ΠΑΡΑΚΑΛΕΙΣΘΕ ΝΑ ΑΝΑΦΕΡΕΤΕ ΠΟΙΟΙ ΑΠΟ ΤΟΥΣ ΠΑΡΑΚΑΤΩ ΠΕΡΙΒΑΛΛΟΝΤΙΚΟΥΣ ΣΤΟΧΟΥΣ, ΟΠΩΣ ΟΡΙΖΟΝΤΑΙ ΣΤΟ ΑΡΘΡΟ 17 ΤΟΥ ΚΑΝΟΝΙΣΜΟΥ ΠΕΡΙ ΤΑΞΙΝΟΜΙΑΣ, ΕΝΔΕΧΕΤΑΙ ΝΑ ΕΠΗΡΕΑΣΤΟΥΝ ΑΠΟ ΤΟ ΜΕΤΡΟ, ΠΡΟΚΕΙΜΕΝΟΥ ΝΑ ΠΕΡΙΟΡΙΣΤΟΥΝ ΤΑ ΕΡΩΤΗΜΑΤΑ ΤΑ ΟΠΟΙΑ ΘΑ ΠΡΕΠΕΙ ΝΑ ΑΠΑΝΤΗΘΟΥΝ ΣΤΟ ΕΠΟΜΕΝΟ ΤΜΗΜΑ:

ΓΙΑ ΚΑΘΕΝΑΝ ΑΠΟ ΤΟΥΣ ΠΑΡΑΚΑΤΩ ΠΕΡΙΒΑΛΛΟΝΤΙΚΟΥΣ ΣΤΟΧΟΥΣ ΑΠΑΙΤΕΙΤΑΙ ΟΥΣΙΑΣΤΙΚΗ ΑΞΙΟΛΟΓΗΣΗ ΤΟΥ ΤΥΠΟΥ ΔΡΑΣΗΣ ΩΣ ΠΡΟΣ ΤΗ ΜΗ ΠΡΟΚΛΗΣΗ ΣΗΜΑΝΤΙΚΗΣ ΒΛΑΒΗΣ;	ΝΑΙ	ΟΧΙ	ΣΥΝΤΟΜΗ ΑΙΤΙΟΛΟΓΗΣΗ ΕΑΝ ΕΧΕΙ ΕΠΙΛΕΓΕΙ ΤΟ «ΟΧΙ»
Μετριασμός της κλιματικής αλλαγής		X	<p>Η Δράση 9.1 στηρίζεται σε παρεμβάσεις που λόγω της φύσης τους δεν σχετίζονται με αρνητικές άμεσες και πρωτογενείς έμμεσες επιπτώσεις σε αυτόν τον ΠΣ στον συνολικό κύκλο ζωής τους.</p> <p>Η Δράση στοχεύει στην ενίσχυση της ασφάλειας της ναυσιπλοΐας και των λιμένων μέσω της προμήθειας και εγκατάστασης σύγχρονων συστημάτων διαχείρισης και ελέγχου θαλάσσιας κυκλοφορίας και άλλων συστημάτων που υποστηρίζουν την ασφάλεια της ναυσιπλοΐας συνεισφέροντας στην επίτευξη αποδοτικών θαλάσσιων μεταφορών και ναυτιλιακής κίνησης, με θετικές επιπτώσεις στον ΠΣ.</p> <p>Επιπλέον, η παρέμβαση που αφορά την προμήθεια πλωτών μέσων που υποστηρίζουν την ασφάλεια της ναυσιπλοΐας, καθώς και την έρευνα και διάσωση, υπάγεται στην δραστηριότητα 6.10 του κατ' εξουσιοδότηση Κανονισμού (ΕΕ) 2021/2139 που θεωρείται ότι συμβάλλει σημαντικά στον μετριασμό της κλιματικής αλλαγής, εφόσον πληρούνται τα τεχνικά κριτήρια ελέγχου που ισχύουν για την συγκεκριμένη οικονομική δραστηριότητα.</p>
Προσαρμογή στην κλιματική αλλαγή		X	<p>Η Δράση στηρίζεται από παρεμβάσεις οι οποίες λόγω της φύσης τους, έχουν αμελητέο προβλέψιμο αντίκτυπο σε αυτόν τον ΠΣ, λαμβανομένων υπόψη τόσο των άμεσων όσο</p>

ΓΙΑ ΚΑΘΕΝΑΝ ΑΠΟ ΤΟΥΣ ΠΑΡΑΚΑΤΩ ΠΕΡΙΒΑΛΛΟΝΤΙΚΟΥΣ ΣΤΟΧΟΥΣ ΑΠΑΙΤΕΙΤΑΙ ΟΥΣΙΑΣΤΙΚΗ ΑΞΙΟΛΟΓΗΣΗ ΤΟΥ ΤΥΠΟΥ ΔΡΑΣΗΣ ΩΣ ΠΡΟΣ ΤΗ ΜΗ ΠΡΟΚΛΗΣΗ ΣΗΜΑΝΤΙΚΗΣ ΒΛΑΒΗΣ;	ΝΑΙ	ΟΧΙ	ΣΥΝΤΟΜΗ ΑΙΤΙΟΛΟΓΗΣΗ ΕΑΝ ΕΧΕΙ ΕΠΙΛΕΓΕΙ ΤΟ «ΟΧΙ»
			<p>και των πρωτογενών έμμεσων επιπτώσεων σε ολόκληρο τον κύκλο ζωής.</p> <p>Η παρέμβαση που αφορά την προμήθεια συστημάτων παρακολούθησης και πρόγνωσης ακραίου καιρού για την ασφάλεια της Ναυσιπλοΐας θα συνεισφέρει θετικά σε αυτόν τον ΠΣ.</p>
Βιώσιμη χρήση και προστασία των υδάτινων και των θαλάσσιων πόρων		X	<p>Η Δράση στηρίζεται από παρεμβάσεις οι οποίες λόγω της φύσης τους, δεν σχετίζονται με αρνητικές άμεσες και πρωτογενείς έμμεσες επιπτώσεις σε αυτόν τον ΠΣ στον συνολικό κύκλο ζωής τους.</p> <p>Η Δράση στοχεύει στην ενίσχυση της ασφάλειας της ναυσιπλοΐας και των λιμένων μέσω της προμήθειας και εγκατάστασης σύγχρονων συστημάτων διαχείρισης και ελέγχου θαλάσσιας κυκλοφορίας και άλλων συστημάτων που υποστηρίζουν την ασφάλεια της ναυσιπλοΐας, τη βελτίωση της ποιότητας των παρεχόμενων Υπηρεσιών Έρευνας και Διάσωσης και την προστασία του θαλασσιού περιβάλλοντος, επιφέροντας θετικές επιπτώσεις σε αυτόν τον ΠΣ.</p>
Μετάβαση σε μια κυκλική οικονομία, συμπεριλαμβανομένης της πρόληψης δημιουργίας αποβλήτων και της ανακύκλωσης		X	<p>Η Δράση στηρίζεται από παρεμβάσεις που λόγω της φύσης τους, δεν σχετίζονται με αρνητικές άμεσες και πρωτογενείς έμμεσες επιπτώσεις σε αυτόν τον ΠΣ στον συνολικό κύκλο ζωής τους.</p>
Πρόληψη και έλεγχος της ρύπανσης		X	<p>Η Δράση στηρίζεται από παρεμβάσεις οι οποίες λόγω της φύσης τους, δεν σχετίζονται με αρνητικές άμεσες και πρωτογενείς έμμεσες επιπτώσεις σε αυτόν τον ΠΣ στον συνολικό κύκλο ζωής τους.</p> <p>Η Δράση αποσκοπεί στην βελτίωση της ασφάλεια στη θάλασσα, τη λιμενική και ναυτιλιακή ασφάλεια, την προστασία του περιβάλλοντος και την ετοιμότητα σε περίπτωση ρύπανσης, επιφέροντας θετικές επιπτώσεις σε αυτόν τον ΠΣ.</p>
Προστασία και αποκατάσταση της βιοποικιλότητας και των οικοσυστημάτων		X	<p>Η Δράση στηρίζεται από παρεμβάσεις οι οποίες λόγω της φύσης τους, δεν σχετίζονται με αρνητικές άμεσες και πρωτογενείς έμμεσες επιπτώσεις σε αυτόν τον περιβαλλοντικό στόχο στον συνολικό κύκλο ζωής τους.</p> <p>Η ενίσχυση της ασφάλειας της ναυσιπλοΐας αναμένεται να έχει μικρής έντασης θετικές επιπτώσεις στη χερσαία και θαλάσσια βιοποικιλότητα λόγω μείωσης ατυχημάτων και τη βελτίωση της ετοιμότητας σε περίπτωση ρύπανσης.</p>

II. ΓΙΑ ΤΟΥΣ ΠΕΡΙΒΑΛΛΟΝΤΙΚΟΥΣ ΣΤΟΧΟΥΣ ΠΟΥ ΠΡΟΣΔΙΟΡΙΣΤΗΚΑΝ ΟΤΙ ΑΠΑΙΤΟΥΝ ΟΥΣΙΑΣΤΙΚΗ ΑΞΙΟΛΟΓΗΣΗ ΣΤΟ ΑΝΩΘΕΝ ΤΜΗΜΑ 1, ΑΠΑΝΤΗΣΤΕ ΣΤΙΣ ΠΑΡΑΚΑΤΩ ΕΡΩΤΗΣΕΙΣ ΓΙΑ ΚΑΘΕ ΣΧΕΤΙΚΟ ΜΕΤΡΟ:

ΕΡΩΤΗΣΕΙΣ	ΟΧΙ	ΟΥΣΙΑΣΤΙΚΗ ΑΙΤΙΟΛΟΓΗΣΗ
Μετριασμός της κλιματικής αλλαγής: Αναμένεται να οδηγήσει το μέτρο σε σημαντικές εκπομπές αερίων του θερμοκηπίου;		
Προσαρμογή στην κλιματική αλλαγή: Αναμένεται να οδηγήσει το μέτρο σε αυξημένο αρνητικό αντίκτυπο των πραγματικών και των αναμενόμενων κλιματικών συνθηκών στο ίδιο το μέτρο ή σε ανθρώπους, φυσικούς πόρους ή περιουσιακά στοιχεία;		
Βιώσιμη χρήση και προστασία των υδάτινων και των θαλάσσιων πόρων: το μέτρο αναμένεται να είναι επιβαρυντικό: i) για την καλή κατάσταση ή για το καλό οικολογικό δυναμικό των υδατικών συστημάτων, συμπεριλαμβανομένων των επιφανειακών και των υπόγειων υδάτων, ή ii) για την καλή περιβαλλοντική κατάσταση των θαλάσσιων υδάτων;		
Μετάβαση σε κυκλική οικονομία, συμπεριλαμβανομένης της πρόληψης δημιουργίας αποβλήτων και της ανακύκλωσης: το μέτρο αναμένεται: i) να οδηγήσει σε σημαντική αύξηση της παραγωγής, της αποτέφρωσης ή της διάθεσης αποβλήτων, με εξαίρεση την αποτέφρωση μη ανακυκλώσιμων επικίνδυνων αποβλήτων· ή ii) να οδηγήσει σε σημαντικές ανεπάρκειες ως προς την άμεση ή έμμεση χρήση οποιουδήποτε φυσικού πόρου σε οποιοδήποτε στάδιο του κύκλου ζωής του, οι οποίες δεν ελαχιστοποιούνται με επαρκή μέτρα ή iii) να προκαλέσει σημαντική και μακροπρόθεσμη βλάβη στο περιβάλλον ως προς την κυκλική οικονομία;		
Πρόληψη και έλεγχος της ρύπανσης: αναμένεται να οδηγήσει το μέτρο σε σημαντική αύξηση των εκπομπών ρύπων στην ατμόσφαιρα, στα ύδατα ή στο έδαφος;		
Προστασία και αποκατάσταση της βιοποικιλότητας και των οικοσυστημάτων: το μέτρο αναμένεται να είναι: i) σε σημαντικό βαθμό επιβαρυντικό για την καλή κατάσταση και την ανθεκτικότητα των οικοσυστημάτων, ή ii) επιβαρυντικό για την κατάσταση διατήρησης οικοτόπων και ειδών, συμπεριλαμβανομένων όσων είναι ενωσιακού ενδιαφέροντος;		

Δράση 9.2 Συστήματα αεροναυτιλίας

213 –ΣΥΣΤΗΜΑΤΑ ΑΣΦΑΛΕΙΑΣ ΑΕΡΟΝΑΥΤΙΛΙΑΣ- Δράση 9.2 Συστήματα αεροναυτιλίας

Σύντομη περιγραφή παρεμβάσεων:

- 9.2.1 Προμήθεια και εγκατάσταση συστημάτων επιτήρησης για την εξυπηρέτηση των αναγκών των Υπηρεσιών ελέγχου εναέριας κυκλοφορίας Τερματικής Περιοχής Αεροδρομίου (TAR) και διαδρομής (EN-ROUTE)
- 9.2.2 Νέα έργα συστημάτων Ασφάλειας Αεροναυτιλίας

Κατάλογος σημείων ελέγχου ως προς τη μη πρόκληση σημαντικής βλάβης

Ι. ΓΙΑ ΚΑΘΕ ΜΕΤΡΟ, ΠΑΡΑΚΑΛΕΙΣΘΕ ΝΑ ΑΝΑΦΕΡΕΤΕ ΠΟΙΟΙ ΑΠΟ ΤΟΥΣ ΠΑΡΑΚΑΤΩ ΠΕΡΙΒΑΛΛΟΝΤΙΚΟΥΣ ΣΤΟΧΟΥΣ, ΟΠΩΣ ΟΡΙΖΟΝΤΑΙ ΣΤΟ ΑΡΘΡΟ 17 ΤΟΥ ΚΑΝΟΝΙΣΜΟΥ ΠΕΡΙ ΤΑΞΙΝΟΜΙΑΣ, ΕΝΔΕΧΕΤΑΙ ΝΑ ΕΠΗΡΕΑΣΤΟΥΝ ΑΠΟ ΤΟ ΜΕΤΡΟ, ΠΡΟΚΕΙΜΕΝΟΥ ΝΑ ΠΕΡΙΟΡΙΣΤΟΥΝ ΤΑ ΕΡΩΤΗΜΑΤΑ ΤΑ ΟΠΟΙΑ ΘΑ ΠΡΕΠΕΙ ΝΑ ΑΠΑΝΤΗΘΟΥΝ ΣΤΟ ΕΠΟΜΕΝΟ ΤΜΗΜΑ:

ΓΙΑ ΚΑΘΕΝΑΝ ΑΠΟ ΤΟΥΣ ΠΑΡΑΚΑΤΩ ΠΕΡΙΒΑΛΛΟΝΤΙΚΟΥΣ ΣΤΟΧΟΥΣ ΑΠΑΙΤΕΙΤΑΙ ΟΥΣΙΑΣΤΙΚΗ ΑΞΙΟΛΟΓΗΣΗ ΤΟΥ ΤΥΠΟΥ ΔΡΑΣΗΣ ΩΣ ΠΡΟΣ ΤΗ ΜΗ ΠΡΟΚΛΗΣΗ ΣΗΜΑΝΤΙΚΗΣ ΒΛΑΒΗΣ;	ΝΑΙ	ΟΧΙ	ΣΥΝΤΟΜΗ ΑΙΤΙΟΛΟΓΗΣΗ ΕΑΝ ΕΧΕΙ ΕΠΙΛΕΓΕΙ ΤΟ «ΟΧΙ»
Μετριασμός της κλιματικής αλλαγής		X	Η Δράση 9.2 στηρίζεται από παρεμβάσεις οι οποίες λόγω της φύσης τους, δεν σχετίζονται με αρνητικές άμεσες και πρωτογενείς έμμεσες επιπτώσεις σε αυτόν τον ΠΣ στο συνολικό κύκλο ζωής τους. Η δράση στοχεύει στην ενίσχυση της ασφάλειας της αεροναυτιλίας μέσω προμήθειας και εγκατάστασης σύγχρονων συστημάτων διαχείρισης της εναέριας κυκλοφορίας που θα συνεισφέρουν στη μείωση των εκπομπών CO ₂ (καλύτερος σχεδιασμός πτήσεων, βελτίωση των διαδρομών, μείωση χρόνου ASMA [Arrival Sequencing and Metering Area (Περιοχή ακολουθίας και μέτρησης αφίξεων)], κλπ.), επιφέροντας μικρής έντασης θετικές επιπτώσεις σε αυτόν τον ΠΣ.
Προσαρμογή στην κλιματική αλλαγή		X	Η Δράση 9.2 στηρίζεται από παρεμβάσεις οι οποίες λόγω της φύσης τους, έχουν αμελητέο προβλέψιμο αντίκτυπο σε αυτόν τον ΠΣ, λαμβανομένων υπόψη τόσο των άμεσων όσο και των πρωτογενών έμμεσων επιπτώσεων σε ολόκληρο τον κύκλο ζωής.
Βιώσιμη χρήση και προστασία των υδάτινων και των θαλάσσιων πόρων		X	Η Δράση 9.2 στηρίζεται από παρεμβάσεις οι οποίες λόγω της φύσης τους, έχουν αμελητέο προβλέψιμο αντίκτυπο σε αυτόν τον ΠΣ, λαμβανομένων υπόψη τόσο των άμεσων όσο και των πρωτογενών έμμεσων επιπτώσεων σε ολόκληρο τον κύκλο ζωής. Η εγκατάσταση σύγχρονων συστημάτων διαχείρισης της εναέριας κυκλοφορίας αναμένεται να βελτιώσουν την ασφάλεια αεροπλοΐας και τη μείωση ατυχημάτων σε ξηρά και θάλασσα, συνεισφέροντας θετικά στον ΠΣ.

ΓΙΑ ΚΑΘΕΝΑΝ ΑΠΟ ΤΟΥΣ ΠΑΡΑΚΑΤΩ ΠΕΡΙΒΑΛΛΟΝΤΙΚΟΥΣ ΣΤΟΧΟΥΣ ΑΠΑΙΤΕΙΤΑΙ ΟΥΣΙΑΣΤΙΚΗ ΑΞΙΟΛΟΓΗΣΗ ΤΟΥ ΤΥΠΟΥ ΔΡΑΣΗΣ ΩΣ ΠΡΟΣ ΤΗ ΜΗ ΠΡΟΚΛΗΣΗ ΣΗΜΑΝΤΙΚΗΣ ΒΛΑΒΗΣ;	ΝΑΙ	ΟΧΙ	ΣΥΝΤΟΜΗ ΑΙΤΙΟΛΟΓΗΣΗ ΕΑΝ ΕΧΕΙ ΕΠΙΛΕΓΕΙ ΤΟ «ΟΧΙ»
Μετάβαση σε μια κυκλική οικονομία, συμπεριλαμβανομένης της πρόληψης δημιουργίας αποβλήτων και της ανακύκλωσης		X	Η Δράση 9.2 στηρίζεται από παρεμβάσεις οι οποίες λόγω της φύσης τους, έχουν αμελητέο προβλέψιμο αντίκτυπο σε αυτόν τον ΠΣ, λαμβανομένων υπόψη τόσο των άμεσων όσο και των πρωτογενών έμμεσων επιπτώσεων σε ολόκληρο τον κύκλο ζωής.
Πρόληψη και έλεγχος της ρύπανσης		X	Η Δράση 9.2 στηρίζεται από παρεμβάσεις οι οποίες λόγω της φύσης τους, έχουν αμελητέο προβλέψιμο αντίκτυπο σε αυτόν τον ΠΣ, λαμβανομένων υπόψη τόσο των άμεσων όσο και των πρωτογενών έμμεσων επιπτώσεων σε ολόκληρο τον κύκλο ζωής. Η εγκατάσταση σύγχρονων συστημάτων διαχείρισης της εναέριας κυκλοφορίας αναμένεται να βελτιώσουν την ασφάλεια αεροπλοΐας και τη μείωση ατυχημάτων σε ξηρά και θάλασσα, συνεισφέροντας θετικά στον ΠΣ. Επιπλέον, η βελτίωση της διαχείρισης της εναέριας κυκλοφορίας θα συμβάλλει στη μείωση των εκπομπών αεροπορικού θορύβου.
Προστασία και αποκατάσταση της βιοποικιλότητας και των οικοσυστημάτων		X	Η Δράση στηρίζεται από παρεμβάσεις οι οποίες λόγω της φύσης τους, δεν σχετίζονται με αρνητικές άμεσες και πρωτογενείς έμμεσες επιπτώσεις σε αυτόν τον περιβαλλοντικό στόχο στον συνολικό κύκλο ζωής τους. Η βελτίωση της διαχείρισης της εναέριας κυκλοφορίας και η ενίσχυση της ασφάλειας της αεροπλοΐας αναμένεται να έχει μικρής έντασης θετικές επιπτώσεις στη βιοποικιλότητα λόγω μείωσης ατυχημάτων από προσκρούσεις πανίδας και ορνιθοπανίδας με αεροσκάφη.

II. ΓΙΑ ΤΟΥΣ ΠΕΡΙΒΑΛΛΟΝΤΙΚΟΥΣ ΣΤΟΧΟΥΣ ΠΟΥ ΠΡΟΣΔΙΟΡΙΣΤΗΚΑΝ ΟΤΙ ΑΠΑΙΤΟΥΝ ΟΥΣΙΑΣΤΙΚΗ ΑΞΙΟΛΟΓΗΣΗ ΣΤΟ ΑΝΩΘΕΝ ΤΜΗΜΑ 1, ΑΠΑΝΤΗΣΤΕ ΣΤΙΣ ΠΑΡΑΚΑΤΩ ΕΡΩΤΗΣΕΙΣ ΓΙΑ ΚΑΘΕ ΣΧΕΤΙΚΟ ΜΕΤΡΟ:

ΕΡΩΤΗΣΕΙΣ	ΟΧΙ	ΟΥΣΙΑΣΤΙΚΗ ΑΙΤΙΟΛΟΓΗΣΗ
Μετριασμός της κλιματικής αλλαγής: Αναμένεται να οδηγήσει το μέτρο σε σημαντικές εκπομπές αερίων του θερμοκηπίου;		
Προσαρμογή στην κλιματική αλλαγή: Αναμένεται να οδηγήσει το μέτρο σε αυξημένο αρνητικό αντίκτυπο των πραγματικών και των αναμενόμενων κλιματικών συνθηκών στο ίδιο το μέτρο ή σε ανθρώπους, φυσικούς πόρους ή περιουσιακά στοιχεία;		
Βιώσιμη χρήση και προστασία των υδάτινων και των θαλάσσιων πόρων: το μέτρο αναμένεται να είναι επιβαρυντικό: i) για την καλή κατάσταση ή για το καλό οικολογικό δυναμικό των υδατικών συστημάτων, συμπεριλαμβανομένων των επιφανειακών και των υπόγειων υδάτων, ή ii) για την καλή περιβαλλοντική κατάσταση των θαλάσσιων υδάτων;		
Μετάβαση σε κυκλική οικονομία, συμπεριλαμβανομένης της πρόληψης δημιουργίας αποβλήτων και της ανακύκλωσης: το μέτρο αναμένεται: i) να οδηγήσει σε σημαντική αύξηση της παραγωγής, της αποτέφρωσης ή της διάθεσης αποβλήτων, με εξαίρεση την αποτέφρωση μη ανακυκλώσιμων επικίνδυνων αποβλήτων· ή		

ΕΡΩΤΗΣΕΙΣ	ΟΧΙ	ΟΥΣΙΑΣΤΙΚΗ ΑΙΤΙΟΛΟΓΗΣΗ
<p>ii) να οδηγήσει σε σημαντικές ανεπάρκειες ως προς την άμεση ή έμμεση χρήση οποιουδήποτε φυσικού πόρου σε οποιοδήποτε στάδιο του κύκλου ζωής του, οι οποίες δεν ελαχιστοποιούνται με επαρκή μέτρα ή</p> <p>iii) να προκαλέσει σημαντική και μακροπρόθεσμη βλάβη στο περιβάλλον ως προς την κυκλική οικονομία;</p>		
<p>Πρόληψη και έλεγχος της ρύπανσης: αναμένεται να οδηγήσει το μέτρο σε σημαντική αύξηση των εκπομπών ρύπων στην ατμόσφαιρα, στα ύδατα ή στο έδαφος;</p>		
<p>Προστασία και αποκατάσταση της βιοποικιλότητας και των οικοσυστημάτων: το μέτρο αναμένεται να είναι:</p> <p>i) σε σημαντικό βαθμό επιβαρυντικό για την καλή κατάσταση και την ανθεκτικότητα των οικοσυστημάτων, ή</p> <p>ii) επιβαρυντικό για την κατάσταση διατήρησης οικοτόπων και ειδών, συμπεριλαμβανομένων όσων είναι ενωσιακού ενδιαφέροντος;</p>		

Δράση 9.3 Βελτίωση της ασφάλειας και εξυπηρέτησης νησιωτικών αερολιμένων ΔΕΔ-Μ

215 – ΠΑΡΕΜΒΑΣΕΙΣ ΣΕ ΝΗΣΙΩΤΙΚΑ ΑΕΡΟΔΡΟΜΙΑ - Δράση 9.3 Βελτίωση ασφάλειας και εξυπηρέτησης νησιωτικών αερολιμένων ΔΕΔ-Μ

Σύντομη περιγραφή παρεμβάσεων:

- 9.3.1 Ολοκλήρωση της αναβάθμισης των υποδομών του αερολιμένα Χίου

Κατάλογος σημείων ελέγχου ως προς τη μη πρόκληση σημαντικής βλάβης

Ι. ΓΙΑ ΚΑΘΕ ΜΕΤΡΟ, ΠΑΡΑΚΑΛΕΙΣΘΕ ΝΑ ΑΝΑΦΕΡΕΤΕ ΠΟΙΟΙ ΑΠΟ ΤΟΥΣ ΠΑΡΑΚΑΤΩ ΠΕΡΙΒΑΛΛΟΝΤΙΚΟΥΣ ΣΤΟΧΟΥΣ, ΟΠΩΣ ΟΡΙΖΟΝΤΑΙ ΣΤΟ ΑΡΘΡΟ 17 ΤΟΥ ΚΑΝΟΝΙΣΜΟΥ ΠΕΡΙ ΤΑΞΙΝΟΜΙΑΣ, ΕΝΔΕΧΕΤΑΙ ΝΑ ΕΠΗΡΕΑΣΤΟΥΝ ΑΠΟ ΤΟ ΜΕΤΡΟ, ΠΡΟΚΕΙΜΕΝΟΥ ΝΑ ΠΕΡΙΟΡΙΣΤΟΥΝ ΤΑ ΕΡΩΤΗΜΑΤΑ ΤΑ ΟΠΟΙΑ ΘΑ ΠΡΕΠΕΙ ΝΑ ΑΠΑΝΤΗΘΟΥΝ ΣΤΟ ΕΠΟΜΕΝΟ ΤΜΗΜΑ:

ΓΙΑ ΚΑΘΕΝΑΝ ΑΠΟ ΤΟΥΣ ΠΑΡΑΚΑΤΩ ΠΕΡΙΒΑΛΛΟΝΤΙΚΟΥΣ ΣΤΟΧΟΥΣ ΑΠΑΙΤΕΙΤΑΙ ΟΥΣΙΑΣΤΙΚΗ ΑΞΙΟΛΟΓΗΣΗ ΤΟΥ ΤΥΠΟΥ ΔΡΑΣΗΣ ΩΣ ΠΡΟΣ ΤΗ ΜΗ ΠΡΟΚΛΗΣΗ ΣΗΜΑΝΤΙΚΗΣ ΒΛΑΒΗΣ;	ΝΑΙ	ΟΧΙ	ΣΥΝΤΟΜΗ ΑΙΤΙΟΛΟΓΗΣΗ ΕΑΝ ΕΧΕΙ ΕΠΙΛΕΓΕΙ ΤΟ «ΟΧΙ»
Μετριασμός της κλιματικής αλλαγής		X	<p>Κατά την φάση ανάπτυξης των σχετικών παρεμβάσεων της Δράσης 9.3 αναμένονται ουδέτερες επιπτώσεις, λόγω του μεγέθους των σχετικών κατασκευαστικών εργασιών οι οποίες είναι σχετικά μικρής κλίμακας και βραχυχρόνιας διάρκειας.</p> <p>Η βελτίωση της ασφάλειας της αεροπλοΐας, καθώς και η ενεργειακή αναβάθμιση των υποδομών αεροπλοΐας (η οποία συνεπάγεται μείωση της χρήσης ορυκτών καυσίμων και ελαχιστοποίηση των εκπομπών αέριων ρύπων και Ατθ) αναμένεται να έχει μικρής έντασης θετικές επιπτώσεις στον Περιβαλλοντικό Στόχο του Μετριασμού της κλιματικής Αλλαγής.</p> <p>Επιπρόσθετα, λόγω της βελτίωσης των υποδομών των αεροδρομίων, η οποία συνεπάγεται και την ασφαλή χρήση μεγαλύτερου μεγέθους αεροσκαφών, αναμένεται μείωση των εκπομπών αέριων ρύπων και Ατθ, λόγω βελτίωσης των συνθηκών και μείωσης του αριθμού των διαδρομών και των ανάλογων εκπομπών Ατθ.</p> <p>Τέλος, η αναβάθμιση/επέκταση των υποδομών σε υφιστάμενα αεροδρόμια αναμένεται να δημιουργήσει αύξηση του μεταφορικού έργου που ενδέχεται να οδηγήσει σε εκτροπή μεταφορικού έργου από άλλες κατηγορίες μεταφορών. Δεδομένου ότι οι αεροπορικές μεταφορές έχουν σχετικά μικρή συνεισφορά στις εκπομπές Ατθ των μεταφορών (σε σχέση ενδεικτικά με τις ακτοπλοϊκές), εκτιμάται ότι από την υλοποίηση των δράσεων θα υπάρξει επιπλέον μικρή μείωση των εκπομπών Ατθ και συνεπώς η επίπτωση τους στον Περιβαλλοντικό Στόχο του Μετριασμού της Κλιματικής Αλλαγής είναι θετική.</p>

ΓΙΑ ΚΑΘΕΝΑΝ ΑΠΟ ΤΟΥΣ ΠΑΡΑΚΑΤΩ ΠΕΡΙΒΑΛΜΟΝΤΙΚΟΥΣ ΣΤΟΧΟΥΣ ΑΠΑΙΤΕΙΤΑΙ ΟΥΣΙΑΣΤΙΚΗ ΑΞΙΟΛΟΓΗΣΗ ΤΟΥ ΤΥΠΟΥ ΔΡΑΣΗΣ ΩΣ ΠΡΟΣ ΤΗ ΜΗ ΠΡΟΚΛΗΣΗ ΣΗΜΑΝΤΙΚΗΣ ΒΛΑΒΗΣ;	ΝΑΙ	ΟΧΙ	ΣΥΝΤΟΜΗ ΑΙΤΙΟΛΟΓΗΣΗ ΕΑΝ ΕΧΕΙ ΕΠΙΛΕΓΕΙ ΤΟ «ΟΧΙ»
Προσαρμογή στην κλιματική αλλαγή		X	Οι προτεινόμενες παρεμβάσεις της Δράσης 9.3 περιλαμβάνουν μέτρα μείωσης της τρωτότητας και αύξησης της ανθεκτικότητας των σχετικών αεροπορικών υποδομών
Βιώσιμη χρήση και προστασία των υδάτινων και των θαλάσσιων πόρων		X	<p>Η αναβάθμιση / επέκταση υποδομών σε υφιστάμενα αεροδρόμια αναμένεται να δημιουργήσει αύξηση του μεταφορικού έργου που ενδέχεται να οδηγήσει σε εκτροπή μεταφορικού έργου από άλλες κατηγορίες μεταφορών που έχουν εντονότερες επιπτώσεις στους υδατικούς πόρους (πχ ακτοπολικές συνδέσεις). Επιπρόσθετα, οι προτεινόμενες παρεμβάσεις περιλαμβάνουν την ενσωμάτωση των απαραίτητων τεχνικών παρεμβάσεων στον σχεδιασμό τους, που θα εξασφαλίζει τόσο την προστασία του υδατικού περιβάλλοντος από τη διάσπαση του υδρογραφικού δικτύου, όσο και την πρόληψη πλημμυρικών φαινομένων (ενδεικτικά οι προτεινόμενες παρεμβάσεις περιλαμβάνουν την υλοποίηση αναβαθμισμένων υδραυλικών έργων εντός του αεροδρομίου για την αποστράγγιση της περιοχής κτλ).</p> <p>Η Δράση 9.3 στηρίζεται από παρεμβάσεις οι οποίες λόγω της φύσης τους, έχουν αμελητέο προβλέψιμο αντίκτυπο στον εν λόγω Περιβαλλοντικό Στόχο, λαμβανομένων υπόψη τόσο των άμεσων όσο και των πρωτογενών έμμεσων επιπτώσεων σε ολόκληρο τον κύκλο ζωής τους. Αυτό διασφαλίζεται γιατί όλες οι παρεμβάσεις θα είναι σύμφωνες με τα οικεία Σχέδια Λεκανών Απορροής Ποταμών (ΣΔΛΑΠ) καθώς και των οικείων Σχεδίων Διαχείρισης Κινδύνου Πλημμύρας (ΣΔΚΠ). Επιπρόσθετα πρόκειται για παρεμβάσεις που ενισχύουν την προστασία των υδάτινων πόρων μέσω της ορθής διαχείρισής τους.</p>
Μετάβαση σε μια κυκλική οικονομία, συμπεριλαμβανομένης της πρόληψης δημιουργίας αποβλήτων και της ανακύκλωσης		X	Οι προτεινόμενες παρεμβάσεις της Δράσης 9.3 δεν αναμένεται να συνεισφέρουν αρνητικά σε δράσεις πρόληψης δημιουργίας αποβλήτων και ενίσχυσης των δράσεων ανακύκλωσης, καθώς κατά την κατασκευή τους θα ακολουθούνται όλα τα προβλεπόμενα στην οικεία νομοθεσία περί διαχείρισης ΑΕΕΚ και θα γίνεται προσπάθεια επί τόπου επανάχρησης για τις ανάγκες διαμόρφωσης περιβάλλοντα χώρου στους ανοικτούς χώρους των αεροδρομίων.
Πρόληψη και έλεγχος της ρύπανσης		X	Οι συγκεκριμένες παρεμβάσεις της Δράσης 9.3 περιλαμβάνουν μικρές κατασκευαστικές δραστηριότητες εντός ορίων αεροπορικών υποδομών οι οποίες θα γίνονται ελεγχόμενα υπό τους όρους περιβαλλοντικής διαχείρισης και ελέγχου των αεροδρομίων, συνεπώς θα περιλαμβάνονται όλα εκείνα τα μέτρα πρόληψης τα οποία έτσι και αλλιώς διέπουν τη λειτουργία και όποια κατασκευαστική δραστηριότητα εντός των ορίων ευθύνης των εν λόγω υποδομών
Προστασία και αποκατάσταση της βιοποικιλότητας και των οικοσυστημάτων		X	Λόγω του περιορισμένου όγκου των κατασκευαστικών εργασιών και της μικρής έκτασης υλοποίησής τους, καθώς και το πολύ περιορισμένο χρονικό διάστημα υλοποίησης των εν λόγω παρεμβάσεων, οι οποίες δυνητικές δυσμενείς επιπτώσεις αναμένεται να είναι εξαιρετικά περιορισμένες. Επιπλέον, επισημαίνεται ότι στις περιοχές χωροθέτησης των προτεινόμενων παρεμβάσεων υφίστανται ήδη υποδομές αεροπορίας και συνεπώς ο φυσικός χαρακτήρας των εν λόγω

ΓΙΑ ΚΑΘΕΝΑΝ ΑΠΟ ΤΟΥΣ ΠΑΡΑΚΑΤΩ ΠΕΡΙΒΑΛΛΟΝΤΙΚΟΥΣ ΣΤΟΧΟΥΣ ΑΠΑΙΤΕΙΤΑΙ ΟΥΣΙΑΣΤΙΚΗ ΑΞΙΟΛΟΓΗΣΗ ΤΟΥ ΤΥΠΟΥ ΔΡΑΣΗΣ ΩΣ ΠΡΟΣ ΤΗ ΜΗ ΠΡΟΚΛΗΣΗ ΣΗΜΑΝΤΙΚΗΣ ΒΛΑΒΗΣ;	ΝΑΙ	ΟΧΙ	ΣΥΝΤΟΜΗ ΑΙΤΙΟΛΟΓΗΣΗ ΕΑΝ ΕΧΕΙ ΕΠΙΛΕΓΕΙ ΤΟ «ΟΧΙ»
			<p>εκτάσεων είναι υποβαθμισμένοι και τα οικολογικά χαρακτηριστικά τους (χλωρίδα, πανίδα και οικότοποι) δεν είναι αξιοσημείωτα.</p> <p>Τέλος, οι συγκεκριμένες παρεμβάσεις δεν χωροθετούνται εντός των ορίων οικολογικά προστατευόμενων περιοχών και επιπρόσθετα δεν κατακερματίζουν τη συνέχεια μεταξύ σημαντικών οικοσυστημάτων και προστατευόμενων περιοχών, γεγονός που ελαχιστοποιεί περεταίρω τις όποιες ενδεχόμενες αρνητικές επιπτώσεις.</p> <p>Επιπρόσθετα η βελτίωση της ασφάλειας της ναυσιπλοΐας και αεροπλοΐας, καθώς και η ενεργειακή αναβάθμιση των υποδομών αεροπλοΐας (η οποία συνεπάγεται μείωση της χρήσης ορυκτών καυσίμων και ελαχιστοποίηση των εκπομπών αέριων ρύπων και ΑτΘ) αναμένεται να έχει μικρής έντασης θετικές επιπτώσεις στη χερσαία και θαλάσσια βιοποικιλότητα.</p> <p>Τέλος, η αντιμετώπιση υφιστάμενων πιέσεων που ασκούνται στους εδαφικούς και στους υδατικούς πόρους των περιοχών των επεμβάσεων, η οποία οφείλεται σε παρεμβάσεις που περιλαμβάνονται στις εν λόγω Πράξεις (ενδεικτικά οι προτεινόμενες παρεμβάσεις περιλαμβάνουν την υλοποίηση αναβαθμισμένων υδραυλικών έργων εντός του αεροδρομίου για την αποστράγγιση της περιοχής κτλ), αναμένεται να ενισχύσει περεταίρω τις αναμενόμενες θετικές επιπτώσεις των προτεινόμενων παρεμβάσεων στον Περιβαλλοντικό Στόχο της Προστασίας και Αποκατάστασης της Βιοποικιλότητας και των Οικοσυστημάτων.</p>

II. ΓΙΑ ΤΟΥΣ ΠΕΡΙΒΑΛΛΟΝΤΙΚΟΥΣ ΣΤΟΧΟΥΣ ΠΟΥ ΠΡΟΣΔΙΟΡΙΣΤΗΚΑΝ ΟΤΙ ΑΠΑΙΤΟΥΝ ΟΥΣΙΑΣΤΙΚΗ ΑΞΙΟΛΟΓΗΣΗ ΣΤΟ ΑΝΩΘΕΝ ΤΜΗΜΑ 1, ΑΠΑΝΤΗΣΤΕ ΣΤΙΣ ΠΑΡΑΚΑΤΩ ΕΡΩΤΗΣΕΙΣ ΓΙΑ ΚΑΘΕ ΣΧΕΤΙΚΟ ΜΕΤΡΟ:

ΕΡΩΤΗΣΕΙΣ	ΟΧΙ	ΟΥΣΙΑΣΤΙΚΗ ΑΙΤΙΟΛΟΓΗΣΗ
Μετριασμός της κλιματικής αλλαγής: Αναμένεται να οδηγήσει το μέτρο σε σημαντικές εκπομπές αερίων του θερμοκηπίου;		
Προσαρμογή στην κλιματική αλλαγή: Αναμένεται να οδηγήσει το μέτρο σε αυξημένο αρνητικό αντίκτυπο των πραγματικών και των αναμενόμενων κλιματικών συνθηκών στο ίδιο το μέτρο ή σε ανθρώπους, φυσικούς πόρους ή περιουσιακά στοιχεία;		
Βιώσιμη χρήση και προστασία των υδάτινων και των θαλάσσιων πόρων: το μέτρο αναμένεται να είναι επιβαρυντικό: i) για την καλή κατάσταση ή για το καλό οικολογικό δυναμικό των υδατικών συστημάτων, συμπεριλαμβανομένων των επιφανειακών και των υπόγειων υδάτων, ή ii) για την καλή περιβαλλοντική κατάσταση των θαλάσσιων υδάτων;		
Μετάβαση σε κυκλική οικονομία, συμπεριλαμβανομένης της πρόληψης δημιουργίας αποβλήτων και της ανακύκλωσης: το μέτρο αναμένεται:		

ΕΡΩΤΗΣΕΙΣ	ΟΧΙ	ΟΥΣΙΑΣΤΙΚΗ ΑΙΤΙΟΛΟΓΗΣΗ
<p>i) να οδηγήσει σε σημαντική αύξηση της παραγωγής, της αποτέφρωσης ή της διάθεσης αποβλήτων, με εξαίρεση την αποτέφρωση μη ανακυκλώσιμων επικίνδυνων αποβλήτων· ή</p> <p>ii) να οδηγήσει σε σημαντικές ανεπάρκειες ως προς την άμεση ή έμμεση χρήση οποιουδήποτε φυσικού πόρου σε οποιοδήποτε στάδιο του κύκλου ζωής του, οι οποίες δεν ελαχιστοποιούνται με επαρκή μέτρα ή</p> <p>iii) να προκαλέσει σημαντική και μακροπρόθεσμη βλάβη στο περιβάλλον ως προς την κυκλική οικονομία;</p>		
<p>Πρόληψη και έλεγχος της ρύπανσης: αναμένεται να οδηγήσει το μέτρο σε σημαντική αύξηση των εκπομπών ρύπων στην ατμόσφαιρα, στα ύδατα ή στο έδαφος;</p>		
<p>Προστασία και αποκατάσταση της βιοποικιλότητας και των οικοσυστημάτων: το μέτρο αναμένεται να είναι:</p> <p>i) σε σημαντικό βαθμό επιβαρυντικό για την καλή κατάσταση και την ανθεκτικότητα των οικοσυστημάτων, ή</p> <p>ii) επιβαρυντικό για την κατάσταση διατήρησης οικοτόπων και ειδών, συμπεριλαμβανομένων όσων είναι ενωσιακού ενδιαφέροντος;</p>		

Δράση 10 Τεχνική Βοήθεια -ΤΑΜΕΙΟ ΣΥΝΟΧΗΣ

214 –ΤΕΧΝΙΚΗ ΒΟΗΘΕΙΑ - Δράση 10 Τεχνική Βοήθεια -ΤΑΜΕΙΟ ΣΥΝΟΧΗΣ

Σύντομη περιγραφή παρεμβάσεων:

- 10.1 Δράσεις Τεχνικής Βοήθειας

Κατάλογος σημείων ελέγχου ως προς τη μη πρόκληση σημαντικής βλάβης

Ι. ΓΙΑ ΚΑΘΕ ΜΕΤΡΟ, ΠΑΡΑΚΑΛΕΙΣΘΕ ΝΑ ΑΝΑΦΕΡΕΤΕ ΠΟΙΟΙ ΑΠΟ ΤΟΥΣ ΠΑΡΑΚΑΤΩ ΠΕΡΙΒΑΛΛΟΝΤΙΚΟΥΣ ΣΤΟΧΟΥΣ, ΟΠΩΣ ΟΡΙΖΟΝΤΑΙ ΣΤΟ ΑΡΘΡΟ 17 ΤΟΥ ΚΑΝΟΝΙΣΜΟΥ ΠΕΡΙ ΤΑΞΙΝΟΜΙΑΣ, ΕΝΔΕΧΕΤΑΙ ΝΑ ΕΠΗΡΕΑΣΤΟΥΝ ΑΠΟ ΤΟ ΜΕΤΡΟ, ΠΡΟΚΕΙΜΕΝΟΥ ΝΑ ΠΕΡΙΟΡΙΣΤΟΥΝ ΤΑ ΕΡΩΤΗΜΑΤΑ ΤΑ ΟΠΟΙΑ ΘΑ ΠΡΕΠΕΙ ΝΑ ΑΠΑΝΤΗΘΟΥΝ ΣΤΟ ΕΠΟΜΕΝΟ ΤΜΗΜΑ:

ΓΙΑ ΚΑΘΕΝΑΝ ΑΠΟ ΤΟΥΣ ΠΑΡΑΚΑΤΩ ΠΕΡΙΒΑΛΛΟΝΤΙΚΟΥΣ ΣΤΟΧΟΥΣ ΑΠΑΙΤΕΙΤΑΙ ΟΥΣΙΑΣΤΙΚΗ ΑΞΙΟΛΟΓΗΣΗ ΤΟΥ ΤΥΠΟΥ ΔΡΑΣΗΣ ΩΣ ΠΡΟΣ ΤΗ ΜΗ ΠΡΟΚΛΗΣΗ ΣΗΜΑΝΤΙΚΗΣ ΒΛΑΒΗΣ;	ΝΑΙ	ΟΧΙ	ΣΥΝΤΟΜΗ ΑΙΤΙΟΛΟΓΗΣΗ ΕΑΝ ΕΧΕΙ ΕΠΙΛΕΓΕΙ ΤΟ «ΟΧΙ»
Μετριασμός της κλιματικής αλλαγής		X	Η Δράση 10 στηρίζεται από παρεμβάσεις, οι οποίες λόγω της φύσης τους, δεν σχετίζονται με αρνητικές άμεσες και πρωτογενείς έμμεσες επιπτώσεις σε αυτόν τον ΠΣ στον συνολικό κύκλο ζωής τους. Οι παρεμβάσεις αφορούν αποκλειστικά διοικητικές ενέργειες, ενέργειες εκπαίδευσης, επικοινωνίας και ενημέρωσης.
Προσαρμογή στην κλιματική αλλαγή		X	Η Δράση 10 στηρίζεται από παρεμβάσεις, οι οποίες δεν σχετίζονται με αρνητικές άμεσες και πρωτογενείς έμμεσες επιπτώσεις σε αυτόν τον ΠΣ στον συνολικό κύκλο ζωής τους. Οι παρεμβάσεις αφορούν αποκλειστικά διοικητικές ενέργειες, ενέργειες εκπαίδευσης, επικοινωνίας και ενημέρωσης.
Βιώσιμη χρήση και προστασία των υδάτινων και των θαλάσσιων πόρων		X	Η Δράση 10 στηρίζεται από παρεμβάσεις, οι οποίες δεν σχετίζονται με αρνητικές άμεσες και πρωτογενείς έμμεσες επιπτώσεις σε αυτόν τον ΠΣ στον συνολικό κύκλο ζωής τους. Οι παρεμβάσεις αφορούν αποκλειστικά διοικητικές ενέργειες, ενέργειες εκπαίδευσης, επικοινωνίας και ενημέρωσης.
Μετάβαση σε μια κυκλική οικονομία		X	Η Δράση 10 στηρίζεται από παρεμβάσεις, οι οποίες δεν σχετίζονται με αρνητικές άμεσες και πρωτογενείς έμμεσες επιπτώσεις σε αυτόν τον ΠΣ στον συνολικό κύκλο ζωής τους. Οι παρεμβάσεις αφορούν αποκλειστικά διοικητικές ενέργειες, ενέργειες εκπαίδευσης, επικοινωνίας και ενημέρωσης.
Πρόληψη και έλεγχος της ρύπανσης		X	Η Δράση 10 στηρίζεται από παρεμβάσεις, οι οποίες δεν σχετίζονται με αρνητικές άμεσες και πρωτογενείς έμμεσες επιπτώσεις σε αυτόν τον ΠΣ στον συνολικό κύκλο ζωής τους.

ΓΙΑ ΚΑΘΕΝΑΝ ΑΠΟ ΤΟΥΣ ΠΑΡΑΚΑΤΩ ΠΕΡΙΒΑΛΛΟΝΤΙΚΟΥΣ ΣΤΟΧΟΥΣ ΑΠΑΙΤΕΙΤΑΙ ΟΥΣΙΑΣΤΙΚΗ ΑΞΙΟΛΟΓΗΣΗ ΤΟΥ ΤΥΠΟΥ ΔΡΑΣΗΣ ΩΣ ΠΡΟΣ ΤΗ ΜΗ ΠΡΟΚΛΗΣΗ ΣΗΜΑΝΤΙΚΗΣ ΒΛΑΒΗΣ;	ΝΑΙ	ΟΧΙ	ΣΥΝΤΟΜΗ ΑΙΤΙΟΛΟΓΗΣΗ ΕΑΝ ΕΧΕΙ ΕΠΙΛΕΓΕΙ ΤΟ «ΟΧΙ»
			Οι παρεμβάσεις αφορούν αποκλειστικά διοικητικές ενέργειες, ενέργειες εκπαίδευσης, επικοινωνίας και ενημέρωσης.
Προστασία και αποκατάσταση της βιοποικιλότητας και των οικοσυστημάτων		X	Η Δράση 10 στηρίζεται από παρεμβάσεις, οι οποίες δεν σχετίζονται με αρνητικές άμεσες και πρωτογενείς έμμεσες επιπτώσεις σε αυτόν τον ΠΣ στον συνολικό κύκλο ζωής τους. Οι παρεμβάσεις αφορούν αποκλειστικά διοικητικές ενέργειες, ενέργειες εκπαίδευσης, επικοινωνίας και ενημέρωσης.

II. ΓΙΑ ΤΟΥΣ ΠΕΡΙΒΑΛΛΟΝΤΙΚΟΥΣ ΣΤΟΧΟΥΣ ΠΟΥ ΠΡΟΣΔΙΟΡΙΣΤΗΚΑΝ ΟΤΙ ΑΠΑΙΤΟΥΝ ΟΥΣΙΑΣΤΙΚΗ ΑΞΙΟΛΟΓΗΣΗ ΣΤΟ ΑΝΘΡΩΠΝΟ ΤΜΗΜΑ 1, ΑΠΑΝΤΗΣΤΕ ΣΤΙΣ ΠΑΡΑΚΑΤΩ ΕΡΩΤΗΣΕΙΣ ΓΙΑ ΚΑΘΕ ΣΧΕΤΙΚΟ ΜΕΤΡΟ:

ΕΡΩΤΗΣΕΙΣ	ΟΧΙ	ΟΥΣΙΑΣΤΙΚΗ ΑΙΤΙΟΛΟΓΗΣΗ
Μετριασμός της κλιματικής αλλαγής: Αναμένεται να οδηγήσει το μέτρο σε σημαντικές εκπομπές αερίων του θερμοκηπίου;		
Προσαρμογή στην κλιματική αλλαγή: Αναμένεται να οδηγήσει το μέτρο σε αυξημένο αρνητικό αντίκτυπο των πραγματικών και των αναμενόμενων κλιματικών συνθηκών στο ίδιο το μέτρο ή σε ανθρώπους, φυσικούς πόρους ή περιουσιακά στοιχεία;		
Βιώσιμη χρήση και προστασία των υδάτινων και των θαλάσσιων πόρων: το μέτρο αναμένεται να είναι επιβαρυντικό: i) για την καλή κατάσταση ή για το καλό οικολογικό δυναμικό των υδατικών συστημάτων, συμπεριλαμβανομένων των επιφανειακών και των υπόγειων υδάτων, ή ii) για την καλή περιβαλλοντική κατάσταση των θαλάσσιων υδάτων;		
Μετάβαση σε κυκλική οικονομία, συμπεριλαμβανομένης της πρόληψης δημιουργίας αποβλήτων και της ανακύκλωσης: το μέτρο αναμένεται: i) να οδηγήσει σε σημαντική αύξηση της παραγωγής, της αποτέφρωσης ή της διάθεσης αποβλήτων, με εξαίρεση την αποτέφρωση μη ανακυκλώσιμων επικίνδυνων αποβλήτων· ή ii) να οδηγήσει σε σημαντικές ανεπάρκειες ως προς την άμεση ή έμμεση χρήση οποιοδήποτε φυσικού πόρου σε οποιοδήποτε στάδιο του κύκλου ζωής του, οι οποίες δεν ελαχιστοποιούνται με επαρκή μέτρα ή iii) να προκαλέσει σημαντική και μακροπρόθεσμη βλάβη στο περιβάλλον ως προς την κυκλική οικονομία;		
Πρόληψη και έλεγχος της ρύπανσης: αναμένεται να οδηγήσει το μέτρο σε σημαντική αύξηση των εκπομπών ρύπων στην ατμόσφαιρα, στα ύδατα ή στο έδαφος;		
Προστασία και αποκατάσταση της βιοποικιλότητας και των οικοσυστημάτων: το μέτρο αναμένεται να είναι: i) σε σημαντικό βαθμό επιβαρυντικό για την καλή κατάσταση και την ανθεκτικότητα των οικοσυστημάτων, ή ii) επιβαρυντικό για την κατάσταση διατήρησης οικοτόπων και ειδών, συμπεριλαμβανομένων όσων είναι ενωσιακού ενδιαφέροντος;		

Δράση 11 Τεχνική Βοήθεια - ΕΤΠΑ

214 – ΤΕΧΝΙΚΗ ΒΟΗΘΕΙΑ - Δράση 11 Τεχνική Βοήθεια -ΕΤΠΑ

Σύντομη περιγραφή παρεμβάσεων:

- 11.1 Δράσεις Τεχνικής Βοήθειας / ΜΕΤ
- 11.2 Δράσεις Τεχνικής Βοήθειας / ΛΑΠ

Κατάλογος σημείων ελέγχου ως προς τη μη πρόκληση σημαντικής βλάβης

Ι. ΓΙΑ ΚΑΘΕ ΜΕΤΡΟ, ΠΑΡΑΚΑΛΕΙΣΘΕ ΝΑ ΑΝΑΦΕΡΕΤΕ ΠΟΙΟΙ ΑΠΟ ΤΟΥΣ ΠΑΡΑΚΑΤΩ ΠΕΡΙΒΑΛΛΟΝΤΙΚΟΥΣ ΣΤΟΧΟΥΣ, ΟΠΩΣ ΟΡΙΖΟΝΤΑΙ ΣΤΟ ΑΡΘΡΟ 17 ΤΟΥ ΚΑΝΟΝΙΣΜΟΥ ΠΕΡΙ ΤΑΞΙΝΟΜΙΑΣ, ΕΝΔΕΧΕΤΑΙ ΝΑ ΕΠΗΡΕΑΣΤΟΥΝ ΑΠΟ ΤΟ ΜΕΤΡΟ, ΠΡΟΚΕΙΜΕΝΟΥ ΝΑ ΠΕΡΙΟΡΙΣΤΟΥΝ ΤΑ ΕΡΩΤΗΜΑΤΑ ΤΑ ΟΠΟΙΑ ΘΑ ΠΡΕΠΕΙ ΝΑ ΑΠΑΝΤΗΘΟΥΝ ΣΤΟ ΕΠΟΜΕΝΟ ΤΜΗΜΑ:

ΓΙΑ ΚΑΘΕΝΑΝ ΑΠΟ ΤΟΥΣ ΠΑΡΑΚΑΤΩ ΠΕΡΙΒΑΛΛΟΝΤΙΚΟΥΣ ΣΤΟΧΟΥΣ ΑΠΑΙΤΕΙΤΑΙ ΟΥΣΙΑΣΤΙΚΗ ΑΞΙΟΛΟΓΗΣΗ ΤΟΥ ΤΥΠΟΥ ΔΡΑΣΗΣ ΩΣ ΠΡΟΣ ΤΗ ΜΗ ΠΡΟΚΛΗΣΗ ΣΗΜΑΝΤΙΚΗΣ ΒΛΑΒΗΣ;	ΝΑΙ	ΟΧΙ	ΣΥΝΤΟΜΗ ΑΙΤΙΟΛΟΓΗΣΗ ΕΑΝ ΕΧΕΙ ΕΠΙΛΕΓΕΙ ΤΟ «ΟΧΙ»
Μετριασμός της κλιματικής αλλαγής		X	Η Δράση 11 στηρίζεται από παρεμβάσεις, οι οποίες λόγω της φύσης τους, δεν σχετίζονται με αρνητικές άμεσες και πρωτογενείς έμμεσες επιπτώσεις σε αυτόν τον ΠΣ στον συνολικό κύκλο ζωής τους. Οι παρεμβάσεις αφορούν αποκλειστικά διοικητικές ενέργειες, ενέργειες επικοινωνίας, εκπαίδευσης και κατάρτισης.
Προσαρμογή στην κλιματική αλλαγή		X	Η Δράση 11 στηρίζεται από παρεμβάσεις, οι οποίες λόγω της φύσης τους, δεν σχετίζονται με αρνητικές άμεσες και πρωτογενείς έμμεσες επιπτώσεις σε αυτόν τον ΠΣ στον συνολικό κύκλο ζωής τους. Οι παρεμβάσεις αφορούν αποκλειστικά διοικητικές ενέργειες, ενέργειες επικοινωνίας, εκπαίδευσης και κατάρτισης.
Βιώσιμη χρήση και προστασία των υδάτινων και των θαλάσσιων πόρων		X	Η Δράση 11 στηρίζεται από παρεμβάσεις, οι οποίες λόγω της φύσης τους, δεν σχετίζονται με αρνητικές άμεσες και πρωτογενείς έμμεσες επιπτώσεις σε αυτόν τον ΠΣ στον συνολικό κύκλο ζωής τους. Οι παρεμβάσεις αφορούν αποκλειστικά διοικητικές ενέργειες, ενέργειες επικοινωνίας, εκπαίδευσης και κατάρτισης.
Μετάβαση σε μια κυκλική οικονομία		X	Η Δράση 11 στηρίζεται από παρεμβάσεις, οι οποίες λόγω της φύσης τους, δεν σχετίζονται με αρνητικές άμεσες και πρωτογενείς έμμεσες επιπτώσεις σε αυτόν τον ΠΣ στον συνολικό κύκλο ζωής τους. Οι παρεμβάσεις αφορούν αποκλειστικά διοικητικές ενέργειες, ενέργειες επικοινωνίας, εκπαίδευσης και κατάρτισης.

ΓΙΑ ΚΑΘΕΝΑΝ ΑΠΟ ΤΟΥΣ ΠΑΡΑΚΑΤΩ ΠΕΡΙΒΑΛΛΟΝΤΙΚΟΥΣ ΣΤΟΧΟΥΣ ΑΠΑΙΤΕΙΤΑΙ ΟΥΣΙΑΣΤΙΚΗ ΑΞΙΟΛΟΓΗΣΗ ΤΟΥ ΤΥΠΟΥ ΔΡΑΣΗΣ ΩΣ ΠΡΟΣ ΤΗ ΜΗ ΠΡΟΚΛΗΣΗ ΣΗΜΑΝΤΙΚΗΣ ΒΛΑΒΗΣ;	ΝΑΙ	ΟΧΙ	ΣΥΝΤΟΜΗ ΑΙΤΙΟΛΟΓΗΣΗ ΕΑΝ ΕΧΕΙ ΕΠΙΛΕΓΕΙ ΤΟ «ΟΧΙ»
Πρόληψη και έλεγχος της ρύπανσης		X	<p>Η Δράση 11 στηρίζεται από παρεμβάσεις, οι οποίες λόγω της φύσης τους, δεν σχετίζονται με αρνητικές άμεσες και πρωτογενείς έμμεσες επιπτώσεις σε αυτόν τον ΠΣ στον συνολικό κύκλο ζωής τους.</p> <p>Οι παρεμβάσεις αφορούν αποκλειστικά διοικητικές ενέργειες, ενέργειες επικοινωνίας, εκπαίδευσης και κατάρτισης.</p>
Προστασία και αποκατάσταση της βιοποικιλότητας και των οικοσυστημάτων		X	<p>Η Δράση 11 στηρίζεται από παρεμβάσεις, οι οποίες λόγω της φύσης τους, δεν σχετίζονται με αρνητικές άμεσες και πρωτογενείς έμμεσες επιπτώσεις σε αυτόν τον ΠΣ στον συνολικό κύκλο ζωής τους.</p> <p>Οι παρεμβάσεις αφορούν αποκλειστικά διοικητικές ενέργειες, ενέργειες επικοινωνίας, εκπαίδευσης και κατάρτισης.</p>

II. ΓΙΑ ΤΟΥΣ ΠΕΡΙΒΑΛΛΟΝΤΙΚΟΥΣ ΣΤΟΧΟΥΣ ΠΟΥ ΠΡΟΣΔΙΟΡΙΣΤΗΚΑΝ ΟΤΙ ΑΠΑΙΤΟΥΝ ΟΥΣΙΑΣΤΙΚΗ ΑΞΙΟΛΟΓΗΣΗ ΣΤΟ ΑΝΩΘΕΝ ΤΜΗΜΑ 1, ΑΠΑΝΤΗΣΤΕ ΣΤΙΣ ΠΑΡΑΚΑΤΩ ΕΡΩΤΗΣΕΙΣ ΓΙΑ ΚΑΘΕ ΣΧΕΤΙΚΟ ΜΕΤΡΟ:

ΕΡΩΤΗΣΕΙΣ	ΟΧΙ	ΟΥΣΙΑΣΤΙΚΗ ΑΙΤΙΟΛΟΓΗΣΗ
Μετριασμός της κλιματικής αλλαγής: Αναμένεται να οδηγήσει το μέτρο σε σημαντικές εκπομπές αερίων του θερμοκηπίου;		
Προσαρμογή στην κλιματική αλλαγή: Αναμένεται να οδηγήσει το μέτρο σε αυξημένο αρνητικό αντίκτυπο των πραγματικών και των αναμενόμενων κλιματικών συνθηκών στο ίδιο το μέτρο ή σε ανθρώπους, φυσικούς πόρους ή περιουσιακά στοιχεία;		
Βιώσιμη χρήση και προστασία των υδάτινων και των θαλάσσιων πόρων: το μέτρο αναμένεται να είναι επιβαρυντικό: i) για την καλή κατάσταση ή για το καλό οικολογικό δυναμικό των υδατικών συστημάτων, συμπεριλαμβανομένων των επιφανειακών και των υπόγειων υδάτων, ή ii) για την καλή περιβαλλοντική κατάσταση των θαλάσσιων υδάτων;		
Μετάβαση σε κυκλική οικονομία, συμπεριλαμβανομένης της πρόληψης δημιουργίας αποβλήτων και της ανακύκλωσης: το μέτρο αναμένεται: i) να οδηγήσει σε σημαντική αύξηση της παραγωγής, της αποτέφρωσης ή της διάθεσης αποβλήτων, με εξαίρεση την αποτέφρωση μη ανακυκλώσιμων επικίνδυνων αποβλήτων· ή ii) να οδηγήσει σε σημαντικές ανεπάρκειες ως προς την άμεση ή έμμεση χρήση οποιουδήποτε φυσικού πόρου σε οποιοδήποτε στάδιο του κύκλου ζωής του, οι οποίες δεν ελαχιστοποιούνται με επαρκή μέτρα ή iii) να προκαλέσει σημαντική και μακροπρόθεσμη βλάβη στο περιβάλλον ως προς την κυκλική οικονομία;		
Πρόληψη και έλεγχος της ρύπανσης: αναμένεται να οδηγήσει το μέτρο σε σημαντική αύξηση των εκπομπών ρύπων στην ατμόσφαιρα, στα ύδατα ή στο έδαφος;		

ΕΡΩΤΗΣΕΙΣ	ΟΧΙ	ΟΥΣΙΑΣΤΙΚΗ ΑΙΤΙΟΛΟΓΗΣΗ
<p>Προστασία και αποκατάσταση της βιοποικιλότητας και των οικοσυστημάτων: το μέτρο αναμένεται να είναι:</p> <p>i) σε σημαντικό βαθμό επιβαρυντικό για την καλή κατάσταση και την ανθεκτικότητα των οικοσυστημάτων, ή</p> <p>ii) επιβαρυντικό για την κατάσταση διατήρησης οικοτόπων και ειδών, συμπεριλαμβανομένων όσων είναι ενωσιακού ενδιαφέροντος;</p>		

Δράση 12.1 Ολοκλήρωση σιδηροδρομικού ΠΑΘΕ/Π

202 – ΣΙΔΗΡΟΔΡΟΜΟΙ - Δράση 12.1 Σιδηροδρομικά έργα ΔΕΔ-Μ διττής χρήσης

Σύντομη περιγραφή παρεμβάσεων:

- 12.1 Κατασκευή νέων τμημάτων του σιδ/κου ΔΕΔ-Μ, καθώς και έργα ολοκλήρωσης του κεντρικού σιδηροδρομικού δικτύου με την εγκατάσταση σύγχρονων συστημάτων σηματοδότησης, τηλεπικοινωνιών και διαχείρισης

Κατάλογος σημείων ελέγχου ως προς τη μη πρόκληση σημαντικής βλάβης

Ι. ΓΙΑ ΚΑΘΕ ΜΕΤΡΟ, ΠΑΡΑΚΑΛΕΙΣΘΕ ΝΑ ΑΝΑΦΕΡΕΤΕ ΠΟΙΟΙ ΑΠΟ ΤΟΥΣ ΠΑΡΑΚΑΤΩ ΠΕΡΙΒΑΛΛΟΝΤΙΚΟΥΣ ΣΤΟΧΟΥΣ, ΟΠΩΣ ΟΡΙΖΟΝΤΑΙ ΣΤΟ ΑΡΘΡΟ 17 ΤΟΥ ΚΑΝΟΝΙΣΜΟΥ ΠΕΡΙ ΤΑΞΙΝΟΜΙΑΣ, ΕΝΔΕΧΕΤΑΙ ΝΑ ΕΠΗΡΕΑΣΤΟΥΝ ΑΠΟ ΤΟ ΜΕΤΡΟ, ΠΡΟΚΕΙΜΕΝΟΥ ΝΑ ΠΕΡΙΟΡΙΣΤΟΥΝ ΤΑ ΕΡΩΤΗΜΑΤΑ ΤΑ ΟΠΟΙΑ ΘΑ ΠΡΕΠΕΙ ΝΑ ΑΠΑΝΤΗΘΟΥΝ ΣΤΟ ΕΠΟΜΕΝΟ ΤΜΗΜΑ:

ΓΙΑ ΚΑΘΕΝΑΝ ΑΠΟ ΤΟΥΣ ΠΑΡΑΚΑΤΩ ΠΕΡΙΒΑΛΛΟΝΤΙΚΟΥΣ ΣΤΟΧΟΥΣ ΑΠΑΙΤΕΙΤΑΙ ΟΥΣΙΑΣΤΙΚΗ ΑΞΙΟΛΟΓΗΣΗ ΤΟΥ ΤΥΠΟΥ ΔΡΑΣΗΣ ΩΣ ΠΡΟΣ ΤΗ ΜΗ ΠΡΟΚΛΗΣΗ ΣΗΜΑΝΤΙΚΗΣ ΒΛΑΒΗΣ;	ΝΑΙ	ΟΧΙ	ΣΥΝΤΟΜΗ ΑΙΤΙΟΛΟΓΗΣΗ ΕΑΝ ΕΧΕΙ ΕΠΙΛΕΓΕΙ ΤΟ «ΟΧΙ»
Μετριασμός της κλιματικής αλλαγής		X	<p>Η Δράση 12.1 «συμβάλλει ουσιαστικά» στον περιβαλλοντικό στόχο (ΠΣ), σύμφωνα με τον κανονισμό για την ταξινόμηση, και ως εκ τούτου, θεωρείται ότι συμμορφώνεται με την αρχή της μη πρόκλησης σημαντικής βλάβης για τον ΠΣ.</p> <p>Η Δράση στηρίζεται από παρεμβάσεις, οι οποίες αναμένεται να συμβάλλουν θετικά στη μείωση των εκπομπών αερίων θερμοκηπίου μέσω της εγκατάστασης ηλεκτροκίνησης σε σημαντικό τμήμα του υφιστάμενου σιδ/κού δικτύου της Ν. Ελλάδας, αυξάνοντας παράλληλα τη δυναμικότητα των πράσινων υπεραστικών ΜΜΜ μηδενικών άμεσων εκπομπών CO₂ και συνακόλουθα τη χρήση τους για τη μετακίνηση επιβατών και εμπορευμάτων έναντι συμβατικών οδικών μέσων μεταφοράς. Σημειώνεται ότι το μείγμα ηλεκτροπαραγωγής της χώρας καλύπτεται σε σημαντικό ποσοστό από ΑΠΕ (49,3% το 2021 και 67% έως το 2030) και υπερκαλύπτει τις ανάγκες ηλεκτροκίνησης των προτεινόμενων παρεμβάσεων.</p> <p>Επιπλέον, οι παρεμβάσεις υπάγονται στις δραστηριότητες 6.1, 6.2, 6.3, 6.14, 6.15 του κατ' εξουσιοδότηση Κανονισμού (ΕΕ) 2021/2139 που θεωρείται ότι συμβάλλουν σημαντικά στον μετριασμό της κλιματικής αλλαγής.</p> <p>Οι παρεμβάσεις που στηρίζουν τη Δράση περιλαμβάνουν περιορισμένης κλίμακας κατασκευαστικές εργασίες για την εγκατάσταση σιδ/κής επιδομής επί υφιστάμενης υποδομής,</p>

ΓΙΑ ΚΑΘΕΝΑΝ ΑΠΟ ΤΟΥΣ ΠΑΡΑΚΑΤΩ ΠΕΡΙΒΑΛΛΟΝΤΙΚΟΥΣ ΣΤΟΧΟΥΣ ΑΠΑΙΤΕΙΤΑΙ ΟΥΣΙΑΣΤΙΚΗ ΑΞΙΟΛΟΓΗΣΗ ΤΟΥ ΤΥΠΟΥ ΔΡΑΣΗΣ ΩΣ ΠΡΟΣ ΤΗ ΜΗ ΠΡΟΚΛΗΣΗ ΣΗΜΑΝΤΙΚΗΣ ΒΛΑΒΗΣ;	ΝΑΙ	ΟΧΙ	ΣΥΝΤΟΜΗ ΑΙΤΙΟΛΟΓΗΣΗ ΕΑΝ ΕΧΕΙ ΕΠΙΛΕΓΕΙ ΤΟ «ΟΧΙ»
			<p>καθώς και για την κατασκευή νέων ΣΣ, χωρίς σημαντικές εκπομπές αερίων θερμοκηπίου.</p> <p>Η προμήθεια του εξοπλισμού θα γίνεται από πιστοποιημένους ως προς τις εκπομπές αερίων θερμοκηπίου προμηθευτές σύμφωνα με την κείμενη περιβαλλοντική νομοθεσία.</p>
Προσαρμογή στην κλιματική αλλαγή		X	<p>Η Δράση έχει ασήμαντο προβλέψιμο αντίκτυπο στον ΠΣ που σχετίζεται με τις άμεσες και πρωτογενείς έμμεσες επιπτώσεις των επί μέρους παρεμβάσεων καθ' όλη τη διάρκεια του κύκλου ζωής τους και ως εκ τούτου θεωρείται ότι συμμορφώνεται με την αρχή της μη πρόκλησης σημαντικής βλάβης για τον ΠΣ.</p> <p>Οι παρεμβάσεις περιλαμβάνουν περιορισμένης κλίμακας και έκτασης κατασκευαστικές εργασίες, καθώς αφορούν έργα ΣΣ και επιδομής επί υφιστάμενων χαράξεων και την εγκατάσταση ηλεκτροκίνησης.</p>
Βιώσιμη χρήση και προστασία των υδάτινων και των θαλάσσιων πόρων		X	<p>Η Δράση έχει ασήμαντο προβλέψιμο αντίκτυπο στον ΠΣ που σχετίζεται με τις άμεσες και πρωτογενείς έμμεσες επιπτώσεις των επί μέρους παρεμβάσεων καθ' όλη τη διάρκεια του κύκλου ζωής τους και ως εκ τούτου θεωρείται ότι συμμορφώνεται με την αρχή της μη πρόκλησης σημαντικής βλάβης για τον ΠΣ.</p> <p>Οι παρεμβάσεις περιλαμβάνουν περιορισμένης κλίμακας και έκτασης κατασκευαστικές εργασίες για την κατασκευή ΣΣ και επιδομής επί υφιστάμενων χαράξεων και την εγκατάσταση ηλεκτροκίνησης. Οι δυνητικοί κίνδυνοι υποβάθμισης του περιβάλλοντος που σχετίζονται με τη διατήρηση της ποιότητας και την αποφυγή της καταπόνησης των υδάτων έχουν εντοπιστεί και αντιμετωπιστεί στο πλαίσιο της ΕΠΕ σύμφωνα με τις απαιτήσεις της Οδηγίας-πλακίσου για τα ύδατα και το αναθεωρημένο ΣΔΛΑΠ του ΥΔΟ2 που έχει καταρτιστεί για τα υδατικά συστήματα που ενδέχεται να επηρεαστούν.</p>
Μετάβαση σε μια κυκλική οικονομία, συμπεριλαμβανομένης της πρόληψης δημιουργίας αποβλήτων και της ανακύκλωσης		X	<p>Η Δράση έχει ασήμαντο προβλέψιμο αντίκτυπο στον ΠΣ που σχετίζεται με τις άμεσες και πρωτογενείς έμμεσες επιπτώσεις των επί μέρους παρεμβάσεων καθ' όλη τη διάρκεια του κύκλου ζωής τους και ως εκ τούτου θεωρείται ότι συμμορφώνεται με την αρχή της μη πρόκλησης σημαντικής βλάβης για τον ΠΣ.</p> <p>Κατά τη διάρκεια της κατασκευής των νέων ΣΣ, οι οικονομικοί φορείς θα περιορίσουν την παραγωγή αποβλήτων σύμφωνα με το πρωτόκολλο διαχείρισης αποβλήτων κατασκευών και κατεδαφίσεων της ΕΕ και την εναρμονισμένη εθνική νομοθεσία λαμβάνοντας υπόψη τις βέλτιστες διαθέσιμες τεχνικές, ενώ παράλληλα θα διευκολύνουν την επαναχρησιμοποίηση και την ανακύκλωση υψηλής ποιότητας με επιλεκτική αφαίρεση των υλικών, χρησιμοποιώντας τα διαθέσιμα συστήματα διαλογής για τα απόβλητα της κατασκευής.</p> <p>Οι οικονομικοί φορείς θα μεριμνούν για την πρόληψη παραγωγής αποβλήτων λαμβάνοντας</p>

ΓΙΑ ΚΑΘΕΝΑΝ ΑΠΟ ΤΟΥΣ ΠΑΡΑΚΑΤΩ ΠΕΡΙΒΑΛΛΟΝΤΙΚΟΥΣ ΣΤΟΧΟΥΣ ΑΠΑΙΤΕΙΤΑΙ ΟΥΣΙΑΣΤΙΚΗ ΑΞΙΟΛΟΓΗΣΗ ΤΟΥ ΤΥΠΟΥ ΔΡΑΣΗΣ ΩΣ ΠΡΟΣ ΤΗ ΜΗ ΠΡΟΚΛΗΣΗ ΣΗΜΑΝΤΙΚΗΣ ΒΛΑΒΗΣ;	ΝΑΙ	ΟΧΙ	ΣΥΝΤΟΜΗ ΑΙΤΙΟΛΟΓΗΣΗ ΕΑΝ ΕΧΕΙ ΕΠΙΛΕΓΕΙ ΤΟ «ΟΧΙ»
			υπόψη τις βέλτιστες διαθέσιμες τεχνικές, ενώ παράλληλα θα διευκολύνουν την επαναχρησιμοποίηση και την ανακύκλωση χρησιμοποιώντας τα διαθέσιμα συστήματα εναλλακτικής διαχείρισης και ανακύκλωσης σύμφωνα με τα εθνικά σχέδια διαχείρισης αποβλήτων.
Πρόληψη και έλεγχος της ρύπανσης		X	<p>Η Δράση έχει ασήμαντο προβλέψιμο αντίκτυπο στον ΠΣ που σχετίζεται με τις άμεσες και πρωτογενείς έμμεσες επιπτώσεις των επί μέρους παρεμβάσεων καθ' όλη τη διάρκεια του κύκλου ζωής τους και ως εκ τούτου θεωρείται ότι συμμορφώνεται με την αρχή της μη πρόκλησης σημαντικής βλάβης για τον ΠΣ.</p> <p>Σημειώνεται ότι η Δράση περιλαμβάνει παρεμβάσεις πρόληψης και ελέγχου της ρύπανσης μέσω της εφαρμογής αντιθορυβικών ηχοπετασμάτων σε εντοπισμένα σημεία της σιδ/κής γραμμής για την απομείωση του θορύβου και των εργασιών περιβαλλοντικής αποκατάστασης.</p>
Προστασία και αποκατάσταση της βιοποικιλότητας και των οικοσυστημάτων		X	<p>Η Δράση έχει ασήμαντο προβλέψιμο αντίκτυπο στον ΠΣ που σχετίζεται με τις άμεσες και πρωτογενείς έμμεσες επιπτώσεις των επί μέρους παρεμβάσεων καθ' όλη τη διάρκεια του κύκλου ζωής τους και ως εκ τούτου θεωρείται ότι συμμορφώνεται με την αρχή της μη πρόκλησης σημαντικής βλάβης για τον ΠΣ.</p> <p>Η Δράση δεν περιλαμβάνει παρεμβάσεις εντός ή πλησίον ευαίσθητων ως προς τη βιοποικιλότητα περιοχών (συμπεριλαμβανομένου του δικτύου προστατευόμενων περιοχών Natura 2000, των μνημείων παγκόσμιας κληρονομιάς της UNESCO, των σημαντικών περιοχών για τη βιοποικιλότητα, καθώς και άλλων προστατευόμενων περιοχών).</p> <p>Στο πλαίσιο της ΕΠΕ έχει διενεργηθεί εκτίμηση των περιβαλλοντικών επιπτώσεων και θα τεθούν σε εφαρμογή τα συμπεράσματά της.</p>

II. ΓΙΑ ΤΟΥΣ ΠΕΡΙΒΑΛΛΟΝΤΙΚΟΥΣ ΣΤΟΧΟΥΣ ΠΟΥ ΠΡΟΣΔΙΟΡΙΣΤΗΚΑΝ ΟΤΙ ΑΠΑΙΤΟΥΝ ΟΥΣΙΑΣΤΙΚΗ ΑΞΙΟΛΟΓΗΣΗ ΣΤΟ ΑΝΩΘΕΝ ΤΜΗΜΑ 1, ΑΠΑΝΤΗΣΤΕ ΣΤΙΣ ΠΑΡΑΚΑΤΩ ΕΡΩΤΗΣΕΙΣ ΓΙΑ ΚΑΘΕ ΣΧΕΤΙΚΟ ΜΕΤΡΟ:

ΕΡΩΤΗΣΕΙΣ	ΟΧΙ	ΟΥΣΙΑΣΤΙΚΗ ΑΙΤΙΟΛΟΓΗΣΗ
Μετριασμός της κλιματικής αλλαγής: Αναμένεται να οδηγήσει το μέτρο σε σημαντικές εκπομπές αερίων του θερμοκηπίου;		
Προσαρμογή στην κλιματική αλλαγή: Αναμένεται να οδηγήσει το μέτρο σε αυξημένο αρνητικό αντίκτυπο των πραγματικών και των αναμενόμενων κλιματικών συνθηκών στο ίδιο το μέτρο ή σε ανθρώπους, φυσικούς πόρους ή περιουσιακά στοιχεία;		

ΕΡΩΤΗΣΕΙΣ	ΟΧΙ	ΟΥΣΙΑΣΤΙΚΗ ΑΙΤΙΟΛΟΓΗΣΗ
<p>Βιώσιμη χρήση και προστασία των υδάτινων και των θαλάσσιων πόρων: το μέτρο αναμένεται να είναι επιβαρυντικό:</p> <p>i) για την καλή κατάσταση ή για το καλό οικολογικό δυναμικό των υδατικών συστημάτων, συμπεριλαμβανομένων των επιφανειακών και των υπόγειων υδάτων, ή</p> <p>ii) για την καλή περιβαλλοντική κατάσταση των θαλάσσιων υδάτων;</p>		
<p>Μετάβαση σε κυκλική οικονομία, συμπεριλαμβανομένης της πρόληψης δημιουργίας αποβλήτων και της ανακύκλωσης: το μέτρο αναμένεται:</p> <p>i) να οδηγήσει σε σημαντική αύξηση της παραγωγής, της αποτέφρωσης ή της διάθεσης αποβλήτων, με εξαίρεση την αποτέφρωση μη ανακυκλώσιμων επικίνδυνων αποβλήτων· ή</p> <p>ii) να οδηγήσει σε σημαντικές ανεπάρκειες ως προς την άμεση ή έμμεση χρήση οποιουδήποτε φυσικού πόρου σε οποιοδήποτε στάδιο του κύκλου ζωής του, οι οποίες δεν ελαχιστοποιούνται με επαρκή μέτρα ή</p> <p>iii) να προκαλέσει σημαντική και μακροπρόθεσμη βλάβη στο περιβάλλον ως προς την κυκλική οικονομία;</p>		
<p>Πρόληψη και έλεγχος της ρύπανσης: αναμένεται να οδηγήσει το μέτρο σε σημαντική αύξηση των εκπομπών ρύπων στην ατμόσφαιρα, στα ύδατα ή στο έδαφος;</p>		
<p>Προστασία και αποκατάσταση της βιοποικιλότητας και των οικοσυστημάτων: το μέτρο αναμένεται να είναι:</p> <p>i) σε σημαντικό βαθμό επιβαρυντικό για την καλή κατάσταση και την ανθεκτικότητα των οικοσυστημάτων, ή</p> <p>ii) επιβαρυντικό για την κατάσταση διατήρησης οικοτόπων και ειδών, συμπεριλαμβανομένων όσων είναι ενωσιακού ενδιαφέροντος;</p>		

Δράση 12.2 Ενίσχυση και αναβάθμιση κρίσιμων οδικών υποδομών ΔΕΔ-Μ διπλής χρήσης

198 – ΥΠΟΔΟΜΕΣ ΑΜΥΝΑΣ ΚΑΙ ΚΑΤΑΣΚΕΥΕΣ / ΑΝΑΒΑΘΜΙΣΕΙΣ ΥΠΟΔΟΜΩΝ ΔΙΠΛΗΣ ΧΡΗΣΗΣ, ΣΥΜΠΕΡ. ΣΤΡΑΤΙΩΤΙΚΗΣ ΚΙΝΗΤΙΚΟΤΗΤΑΣ - Δράση 12.2 Ενίσχυση και αναβάθμιση κρίσιμων οδικών υποδομών ΔΕΔ-Μ διπλής χρήσης

Σύντομη περιγραφή παρεμβάσεων:

- 12.2 Έργα ενίσχυσης και αναβάθμισης τεχνικών έργων επί των αυτοκινητόδρομων ΔΕΔ-Μ της χώρας

Κατάλογος σημείων ελέγχου ως προς τη μη πρόκληση σημαντικής βλάβης

Κατάλογος σημείων ελέγχου ως προς τη μη πρόκληση σημαντικής βλάβης

«I. ΓΙΑ ΚΑΘΕ ΜΕΤΡΟ, ΠΑΡΑΚΑΛΕΙΣΘΕ ΝΑ ΑΝΑΦΕΡΕΤΕ ΠΟΙΟΙ ΑΠΟ ΤΟΥΣ ΠΑΡΑΚΑΤΩ ΠΕΡΙΒΑΛΛΟΝΤΙΚΟΥΣ ΣΤΟΧΟΥΣ, ΟΠΩΣ ΟΡΙΖΟΝΤΑΙ ΣΤΟ ΑΡΘΡΟ 17 ΤΟΥ ΚΑΝΟΝΙΣΜΟΥ ΠΕΡΙ ΤΑΞΙΝΟΜΙΑΣ, ΕΝΔΕΧΕΤΑΙ ΝΑ ΕΠΗΡΕΑΣΤΟΥΝ ΑΠΟ ΤΟ ΜΕΤΡΟ, ΠΡΟΚΕΙΜΕΝΟΥ ΝΑ ΠΕΡΙΟΡΙΣΤΟΥΝ ΤΑ ΕΡΩΤΗΜΑΤΑ ΤΑ ΟΠΟΙΑ ΘΑ ΠΡΕΠΕΙ ΝΑ ΑΠΑΝΤΗΘΟΥΝ ΣΤΟ ΕΠΟΜΕΝΟ ΤΜΗΜΑ:»

ΓΙΑ ΚΑΘΕΝΑΝ ΑΠΟ ΤΟΥΣ ΠΑΡΑΚΑΤΩ ΠΕΡΙΒΑΛΛΟΝΤΙΚΟΥΣ ΣΤΟΧΟΥΣ ΑΠΑΙΤΕΙΤΑΙ ΟΥΣΙΑΣΤΙΚΗ ΑΞΙΟΛΟΓΗΣΗ ΤΟΥ ΤΥΠΟΥ ΔΡΑΣΗΣ ΩΣ ΠΡΟΣ ΤΗ ΜΗ ΠΡΟΚΛΗΣΗ ΣΗΜΑΝΤΙΚΗΣ ΒΛΑΒΗΣ;	ΝΑΙ	ΟΧΙ	ΣΥΝΤΟΜΗ ΑΙΤΙΟΛΟΓΗΣΗ ΕΑΝ ΕΧΕΙ ΕΠΙΛΕΓΕΙ ΤΟ «ΟΧΙ»
Μετριασμός της κλιματικής αλλαγής	X		
Προσαρμογή στην κλιματική αλλαγή	X		
Βιώσιμη χρήση και προστασία των υδάτινων και των θαλάσσιων πόρων	X		
Μετάβαση σε μια κυκλική οικονομία, συμπεριλαμβανομένης της πρόληψης δημιουργίας αποβλήτων και της ανακύκλωσης	X		
Πρόληψη και έλεγχος της ρύπανσης	X		
Προστασία και αποκατάσταση της βιοποικιλότητας και των οικοσυστημάτων	X		

II. ΓΙΑ ΤΟΥΣ ΠΕΡΙΒΑΛΛΟΝΤΙΚΟΥΣ ΣΤΟΧΟΥΣ ΠΟΥ ΠΡΟΣΔΙΟΡΙΣΤΗΚΑΝ ΟΤΙ ΑΠΑΙΤΟΥΝ ΟΥΣΙΑΣΤΙΚΗ ΑΞΙΟΛΟΓΗΣΗ ΣΤΟ ΑΝΩΘΕΝ ΤΜΗΜΑ 1, ΑΠΑΝΤΗΣΤΕ ΣΤΙΣ ΠΑΡΑΚΑΤΩ ΕΡΩΤΗΣΕΙΣ ΓΙΑ ΚΑΘΕ ΣΧΕΤΙΚΟ ΜΕΤΡΟ:

Ερωτήσεις	Οχι	Ουσιαστική Απολόγηση
<p>Μετριασμός της κλιματικής αλλαγής: Αναμένεται να οδηγήσει το μέτρο σε σημαντικές εκπομπές αερίων του θερμοκηπίου;</p>	X	<p>Οι Δράσεις που θα υπαχθούν στον παρόντα τύπο παρέμβασης πιθανότατα απαιτούν την κατανάλωση σημαντικών ποσοτήτων ενέργειας τόσο κατά τις εργασίες κατασκευής / αναβάθμισης όσο και λειτουργίας, γεγονός που ενδεχομένως να προκαλέσουν δυσμενείς επιπτώσεις στον περιβαλλοντικό στόχο (ΠΣ), στην περίπτωση που δεν θα χρησιμοποιηθούν «καθαρές» μορφές ενέργειας.</p> <p>Συνεπώς, στην φάση τεχνικού σχεδιασμού κάθε Δράσης που θα υπαχθεί σε αυτόν τον τύπο Παρέμβασης θα πρέπει να εξεταστεί διεξοδικά η δυνατότητα αξιοποίησης ενέργειας από ΑΠΕ καθώς και η ελαχιστοποίηση του κλιματικού αποτυπώματος της. Η αποτελεσματικότητα και η επάρκεια του εν λόγω σχεδιασμού θα αξιολογηθεί στα πλαίσια της διαδικασίας ΕΠΕ κάθε Δράσης και θα αποτελέσει αντικείμενο των εξειδικευμένων μελετών περιβαλλοντικής αδειοδότησης τους στο πλαίσιο του Ν.4014/2011 ως ισχύει.</p> <p>Επί της αρχής, σε Δράσεις του εν λόγω Τύπου Παρεμβάσεων τόσο κατά τις κατασκευαστικές όσο και κατά τις λειτουργικές διαδικασίες αναμένεται αύξηση των άμεσων και έμμεσων εκπομπών αερίων του θερμοκηπίου, οι οποίες με τη λήψη των μέτρων που προβλέπονται στο πλαίσιο της ΕΠΕ βάσει της Οδηγίας ΕΠΕ 2011/92/ΕΕ, 2014/52/ΕΕ και της εναρμονισμένης εθνικής νομοθεσίας (Ν. 4014/2011, όπως ισχύει) θα είναι μικρής έντασης και αναστρέψιμες από την αντιστάθμιση που θα επιτευχθεί μέσω της μείωσης των εκπομπών κατά τη λειτουργία των έργων.</p> <p>Συμπερασματικά, οι Δράσεις του εν λόγω Τύπου Παρεμβάσεων εκτιμάται ότι θα είναι συμβατές με τον συγκεκριμένο ΠΣ και δεν θα μεταβάλλουν επί τα χείρω τις συνθήκες επίτευξης του, στην περίπτωση που θα σχεδιαστούν οι αναγκαίες τεχνικές παρεμβάσεις και ληφθούν τα απαραίτητα μέτρα για την κλιματική ουδετερότητα της παραγωγικής διαδικασίας, μέσω της χρήσης «καθαρών» μορφών ενέργειας.</p>
<p>Προσαρμογή στην κλιματική αλλαγή: Αναμένεται να οδηγήσει το μέτρο σε αυξημένο αρνητικό αντίκτυπο των πραγματικών και των αναμενόμενων κλιματικών συνθηκών στο ίδιο το μέτρο ή σε ανθρώπους, φυσικούς πόρους ή περιουσιακά στοιχεία;</p>	X	<p>Επί της αρχής, οι Δράσεις του εν λόγω Τύπου Παρεμβάσεων δύνανται να προκαλέσουν δυσμενείς επιπτώσεις σε παραμέτρους του συγκεκριμένου Περιβαλλοντικού Στόχου και ως εκ τούτου θα αποτελέσουν αντικείμενα των σχετικών Μελετών Περιβαλλοντικών Επιπτώσεων καθώς και άλλων εξειδικευμένων μελετών στο πλαίσιο της περιβαλλοντικής αδειοδοτικής διαδικασίας σύμφωνα με το Ν.4014/2011 όπως ισχύει.</p> <p>Συνεπώς, στην φάση τεχνικού σχεδιασμού κάθε Δράσης που θα υπαχθεί σε αυτόν τον τύπο Παρέμβασης θα πρέπει να εξεταστεί διεξοδικά η δυνατότητα και ο τρόπος προσαρμογής στην κλιματική αλλαγή [ενδεικτικά: αποφυγή χωροθέτησης σε περιοχές επιρρεπείς σε πλημμύρες (Ζώνες Δυνητικά Υψηλού Κινδύνου Πλημμύρας βάσει της Οδηγίας 2007/60/ΕΚ και των αντίστοιχων εθνικών Σχεδίων Διαχείρισης Κινδύνων Πλημμύρας-ΣΔΚΠ) και σε έντονες θερμοκρασιακές μεταβολές λόγω κλιματικής αλλαγής κτλ]. Η αποτελεσματικότητα και η επάρκεια του εν λόγω σχεδιασμού θα αξιολογηθεί στα πλαίσια της διαδικασίας ΕΠΕ κάθε Δράσης (όπου θα διενεργηθεί και εκτίμηση κλιματικής τρωτότητας και ανθεκτικότητας και τα συμπεράσματα της εκτίμησης θα ενσωματωθούν στο σχεδιασμό της εκάστοτε Δράσης) και θα αποτελέσει αντικείμενο των εξειδικευμένων μελετών περιβαλλοντικής αδειοδότησης τους.</p> <p>Συμπερασματικά, οι Δράσεις του εν λόγω Τύπου Παρεμβάσεων εκτιμάται ότι θα είναι συμβατές με τον συγκεκριμένο ΠΣ και συνεισφέρουν στην επίτευξη του, στο πλαίσιο που οι αναγκαίες τεχνικές παρεμβάσεις σχεδιαστούν λαμβάνοντας τα απαραίτητα μέτρα για την επίτευξη της κλιματικής τρωτότητας και ανθεκτικότητας τους.</p>

Ερωτήσεις	Οχι	Ουσιαστική Απολόγηση
<p>Βιώσιμη χρήση και προστασία των υδάτινων και των θαλάσσιων πόρων: το μέτρο αναμένεται να είναι επιβαρυντικό:</p> <p>i) για την καλή κατάσταση ή για το καλό οικολογικό δυναμικό των υδατικών συστημάτων, συμπεριλαμβανομένων των επιφανειακών και των υπόγειων υδάτων, ή</p> <p>ii) για την καλή περιβαλλοντική κατάσταση των θαλάσσιων υδάτων;</p>	X	<p>Επί της αρχής, οι Δράσεις του εν λόγω Τύπου Παρεμβάσεων δύνανται να προκαλέσουν δυσμενείς δυναμικές επιπτώσεις σε παραμέτρους του συγκεκριμένου Περιβαλλοντικού Στόχου και ως εκ τούτου θα αποτελέσουν αντικείμενα των σχετικών Μελετών Περιβαλλοντικών Επιπτώσεων καθώς και άλλων εξειδικευμένων μελετών στο πλαίσιο της περιβαλλοντικής αδειοδοτικής διαδικασίας.</p> <p>Συνεπώς, στην φάση τεχνικού σχεδιασμού κάθε Δράσης που θα υπαχθεί σε αυτόν τον τύπο Παρέμβασης θα πρέπει να εξεταστεί διεξοδικά η δυνατότητα προστασίας των ποιοτικών και των ποσοτικών χαρακτηριστικών των υδάτινων και των θαλάσσιων πόρων [ενδεικτικά: οι δράσεις να χωροθετηθούν εκτός προστατευόμενων περιοχών για τα Ύδατα σύμφωνα με τα αναθεωρημένα ΣΔΛΑΠ (ύδατα κολύμβησης, ύδατα που προορίζονται για ανθρώπινη κατανάλωση, κλπ)]. Η αποτελεσματικότητα και η επάρκεια του εν λόγω σχεδιασμού θα αξιολογηθεί στα πλαίσια της διαδικασίας ΕΠΕ κάθε Δράσης (όπου θα διενεργηθεί εκτίμηση των επιπτώσεων στα ύδατα σύμφωνα με την Οδηγία 2000/60/ΕΚ και οι κίνδυνοι υποβάθμισης του περιβάλλοντος που σχετίζονται με τη διατήρηση της ποιότητας των υδάτων και την αποφυγή της καταπόνησης των υδάτων έχουν εντοπιστεί και αντιμετωπισθεί σύμφωνα με τις απαιτήσεις της Οδηγίας 2000/60/ΕΚ και τα μέτρα των εθνικών αναθεωρημένων Σχεδίων Διαχείρισης Λεκανών Απορροής Ποταμού (ΣΔΛΑΠ) που έχουν καταρτιστεί για τα υδατικά συστήματα που ενδέχεται να επηρεαστούν) και θα αποτελέσει αντικείμενο των εξειδικευμένων μελετών περιβαλλοντικής αδειοδότησης τους.</p> <p>Επίσης, στα πλαίσια της παραγωγικής διαδικασίας όπου απαιτείται η κατανάλωση ύδατος, κατά κανόνα (στην περίπτωση συναφών τύπων παρεμβάσεων) δεν έχει ικανό όγκο για να προκαλέσει αξιοσημείωτες δυσμενείς επιπτώσεις στα ποσοτικά χαρακτηριστικά των υδατικών πόρων της περιοχής επιρροής κάθε Δράσης.</p> <p>Συμπερασματικά, οι Δράσεις του εν λόγω Τύπου Παρεμβάσεων εκτιμάται ότι θα είναι συμβατές με τον συγκεκριμένο ΠΣ και δεν θα μεταβάλλουν επί τα χείρω τις συνθήκες επίτευξης του, το πλαίσιο που οι αναγκαίες τεχνικές παρεμβάσεις σχεδιασθούν λαμβάνοντας τα απαραίτητα μέτρα για την επίτευξη της κλιματικής τρωτότητας και ανθεκτικότητας τους.</p>
<p>Μετάβαση σε κυκλική οικονομία, συμπεριλαμβανομένης της πρόληψης δημιουργίας αποβλήτων και της ανακύκλωσης: το μέτρο αναμένεται:</p> <p>i) να οδηγήσει σε σημαντική αύξηση της παραγωγής, της αποτέφρωσης ή της διάθεσης αποβλήτων, με εξαίρεση την αποτέφρωση μη ανακυκλώσιμων επικίνδυνων αποβλήτων· ή</p> <p>ii) να οδηγήσει σε σημαντικές ανεπάρκειες ως προς την άμεση ή έμμεση χρήση οποιοδήποτε φυσικού πόρου σε οποιοδήποτε στάδιο του κύκλου ζωής του, οι οποίες δεν ελαχιστοποιούνται με επαρκή μέτρα ή</p> <p>iii) να προκαλέσει σημαντική και μακροπρόθεσμη βλάβη στο περιβάλλον ως προς την κυκλική οικονομία;</p>	X	<p>Οι Δράσεις που θα υπαχθούν στον παρόντα τύπο παρέμβασης απαιτούν την κατανάλωση σημαντικών ποσοτήτων πεπερασμένων φυσικών πόρων αλλά και παραγωγής σημαντικών ποσοτήτων αποβλήτων κυρίως κατά τις δραστηριότητες κατασκευής – αναβάθμισης των έργων , γεγονός που ενδεχομένως να προκαλέσει δυσμενείς επιπτώσεις στον παρόντα περιβαλλοντικό στόχο (ΠΣ), στην περίπτωση που δεν θα χρησιμοποιηθούν πρακτικές ανάκτησης των εν λόγω υλικών.</p> <p>Επιπρόσθετα, οι συγκεκριμένες δράσεις δύνανται να προκαλέσουν την παραγωγή σημαντικών ποσοτήτων επικίνδυνων αποβλήτων, τα οποία απαιτούν ειδική διαχείριση.</p> <p>Επί της αρχής, οι Δράσεις του εν λόγω Τύπου Παρεμβάσεων δύνανται να προκαλέσουν δυσμενείς δυναμικές επιπτώσεις σε παραμέτρους του συγκεκριμένου Περιβαλλοντικού Στόχου και ως εκ τούτου θα αποτελέσουν αντικείμενα των σχετικών Μελετών Περιβαλλοντικών Επιπτώσεων καθώς και άλλων εξειδικευμένων μελετών στο πλαίσιο της περιβαλλοντικής αδειοδοτικής διαδικασίας ως προβλέπεται από τον Ν.4014/2011 ως ισχύει.</p> <p>Συνεπώς, στην φάση τεχνικού σχεδιασμού κάθε Δράσης που θα υπαχθεί σε αυτόν τον τύπο Παρέμβασης θα πρέπει να εξεταστεί</p>

Ερωτήσεις	Οχι	Ουσιαστική Απολόγηση
		<p>διεξοδικά η δυνατότητα ελαχιστοποίησης της χρήσης σπάνιων ή πεπερασμένων πρώτων υλών, καθώς και οι δυνατότητες ανάκτησης τους. Επιπλέον, θα πρέπει να προβλέπονται αναλυτικά και εφαρμόσιμα σχέδια διαχείρισης αποβλήτων για τις ποσότητες των επικινδύνων αποβλήτων που ενδεχομένως να παράγονται. Η αποτελεσματικότητα και η επάρκεια του εν λόγω σχεδιασμού θα αξιολογηθεί στα πλαίσια της διαδικασίας ΕΠΕ κάθε Δράσης και θα αποτελέσει αντικείμενο των εξειδικευμένων μελετών περιβαλλοντικής αδειοδότησης τους ως προβλέπεται από τον Ν.4014/2011 ως ισχύει. .</p> <p>Συμπερασματικά, οι Δράσεις του εν λόγω Τύπου Παρεμβάσεων εκτιμάται ότι θα είναι συμβατές με τον συγκεκριμένο ΠΣ και δεν θα μεταβάλλουν επί τα χείρω τις συνθήκες επίτευξης του, στην περίπτωση που θα σχεδιαστούν οι αναγκαίες τεχνικές παρεμβάσεις και ληφθούν τα απαραίτητα μέτρα για την ελαχιστοποίηση της χρήσης σπάνιων ή πεπερασμένων πρώτων υλών, της ενίσχυσης των δυνατοτήτων ανάκτησης τους και της διαχείρισης των επικινδύνων αποβλήτων που θα παράγονται.</p>
<p>Πρόληψη και έλεγχος της ρύπανσης: Αναμένεται να οδηγήσει το μέτρο σε σημαντική αύξηση των εκπομπών ρύπων στην ατμόσφαιρα, στα ύδατα ή στο έδαφος;</p>	X	<p>Οι Δράσεις που θα υπαχθούν στον παρόντα τύπο παρέμβασης δεν διαφέρουν ως προς τις δυνητικές επιπτώσεις τους στον παρόντα περιβαλλοντικό στόχο (ΠΣ), από τις λοιπές κατασκευαστικές εργασίες έργων υποδομών.</p> <p>Επί της αρχής, οι Δράσεις του εν λόγω Τύπου Παρεμβάσεων δύνανται να προκαλέσουν δυσμενείς δυνητικές επιπτώσεις σε παραμέτρους του συγκεκριμένου Περιβαλλοντικού Στόχου και ως εκ τούτου θα αποτελέσουν αντικείμενα των σχετικών Μελετών Περιβαλλοντικών Επιπτώσεων καθώς και άλλων εξειδικευμένων μελετών στο πλαίσιο της περιβαλλοντικής αδειοδοτικής διαδικασίας σύμφωνα με το Ν.4014/2011 ως ισχύει.</p> <p>Συνεπώς, στην φάση τεχνικού σχεδιασμού κάθε Δράσης που θα υπαχθεί σε αυτόν τον τύπο Παρέμβασης θα πρέπει να εξεταστεί διεξοδικά η δυνατότητα ελαχιστοποίησης εκπομπών ρύπων και παραγωγής αποβλήτων. Η αποτελεσματικότητα και η επάρκεια του εν λόγω σχεδιασμού θα αξιολογηθεί στα πλαίσια της διαδικασίας ΕΠΕ κάθε Δράσης (όπου θα διενεργηθεί υπολογισμός των εκπομπών ρύπων στην ατμόσφαιρα, στα ύδατα ή στο έδαφος και θα αξιολογηθεί η επάρκεια των σχετικών προτεινόμενων μέτρων ελαχιστοποίησης και διαχείρισης) και θα αποτελέσει αντικείμενο των εξειδικευμένων μελετών περιβαλλοντικής αδειοδότησης τους στο πλαίσιο του Ν.4014/2011.</p> <p>Συμπερασματικά, οι Δράσεις του εν λόγω Τύπου Παρεμβάσεων εκτιμάται ότι θα είναι συμβατές με τον συγκεκριμένο ΠΣ και δεν θα μεταβάλλουν επί τα χείρω τις συνθήκες επίτευξης του, στην περίπτωση που θα σχεδιαστούν οι αναγκαίες τεχνικές παρεμβάσεις και ληφθούν τα απαραίτητα μέτρα για την ελαχιστοποίηση των εκπομπών ρύπων και την παραγωγή αποβλήτων.</p>
<p>Προστασία και αποκατάσταση της βιοποικιλότητας και των οικοσυστημάτων: το μέτρο αναμένεται να είναι:</p> <p>i) σε σημαντικό βαθμό επιβαρυντικό για την καλή κατάσταση και την ανθεκτικότητα των οικοσυστημάτων, ή</p> <p>ii) επιβαρυντικό για την κατάσταση διατήρησης οικοτόπων και ειδών, συμπεριλαμβανομένων όσων είναι ενωσιακού ενδιαφέροντος;</p>	X	<p>Οι Δράσεις που θα υπαχθούν στον παρόντα τύπο παρέμβασης εκτιμάται ότι θα επιφέρουν ασήμαντο προβλέψιμο αντίκτυπο στον ΠΣ που σχετίζεται με τις άμεσες και πρωτογενείς έμμεσες επιπτώσεις των επί μέρους παρεμβάσεων καθ' όλη τη διάρκεια του κύκλου ζωής τους και ως εκ τούτου θεωρείται ότι συμμορφώνεται με την αρχή της μη πρόκλησης σημαντικής βλάβης για τον ΠΣ.</p> <p>Προϋπόθεση για αυτό αποτελεί η ο εν λόγω τύπος Παρεμβάσεων να μην περιλαμβάνει Δράσεις εντός ή πλησίον ευαίσθητων ως προς τη βιοποικιλότητα περιοχών (συμπεριλαμβανομένου του δικτύου προστατευόμενων περιοχών Natura 2000, των μνημείων παγκόσμιας κληρονομιάς</p>

Ερωτήσεις	Οχι	Ουσιαστική Απολόγηση
		<p>της UNESCO, των σημαντικών περιοχών για τη βιοποικιλότητα, καθώς και άλλων προστατευόμενων περιοχών).</p> <p>Συνεπώς, στην φάση τεχνικού σχεδιασμού κάθε Δράσης που θα υπαχθεί σε αυτόν τον τύπο Παρέμβασης θα πρέπει να εξεταστεί διεξοδικά η πιθανότητα πρόκλησης δυσμενών επιπτώσεων στα οικοσυστήματα, στους οικοτόπους και στα είδη χλωρίδας και πανίδας (συμπεριλαμβανομένων όσων είναι ενωσιακού ενδιαφέροντος). Η αποτελεσματικότητα και η επάρκεια του εν λόγω σχεδιασμού θα αξιολογηθεί στα πλαίσια της διαδικασίας ΕΠΕ κάθε Δράσης (όπου θα διενεργηθεί εκτίμηση των επιπτώσεων στη βιοποικιλότητα και τα συμπεράσματα της εκτίμησης ενσωματώνονται στο σχεδιασμό των παρεμβάσεων) και θα αποτελέσει αντικείμενο των εξειδικευμένων μελετών περιβαλλοντικής αδειοδότησης τους στο πλαίσιο του Ν.4014/2011.</p> <p>Συμπερασματικά, οι Δράσεις του εν λόγω Τύπου Παρεμβάσεων εκτιμάται ότι θα είναι συμβατές με τον συγκεκριμένο ΠΣ και δεν θα μεταβάλλουν επί τα χείρω τις συνθήκες επίτευξης του, στην περίπτωση που θα σχεδιαστούν οι αναγκαίες τεχνικές παρεμβάσεις και ληφθούν τα απαραίτητα μέτρα για τον αποκλεισμό της πιθανότητας καταγραφής δυσμενών επιπτώσεων στο φυσικό βιοτικό περιβάλλον της περιοχής επιρροής της εκάστοτε Δράσης.</p>

Δράση 12.3 Αναβάθμιση κρίσιμων λιμενικών υποδομών ΔΕΔ-Μ διττής χρήσης

198 – ΥΠΟΔΟΜΕΣ ΑΜΥΝΑΣ ΚΑΙ ΚΑΤΑΣΚΕΥΕΣ / ΑΝΑΒΑΘΜΙΣΕΙΣ ΥΠΟΔΟΜΩΝ ΔΙΠΛΗΣ ΧΡΗΣΗΣ, ΣΥΜΠΕΡ. ΣΤΡΑΤΙΩΤΙΚΗΣ ΚΙΝΗΤΙΚΟΤΗΤΑΣ - Δράση 12.3 Αναβάθμιση κρίσιμων λιμενικών υποδομών ΔΕΔ-Μ διττής χρήσης

Σύντομη περιγραφή παρεμβάσεων:

12.3 Έργα αναβάθμισης λιμενικών υποδομών επί του ΔΕΔ-Μ

Κατάλογος σημείων ελέγχου ως προς τη μη πρόκληση σημαντικής βλάβης

Κατάλογος σημείων ελέγχου ως προς τη μη πρόκληση σημαντικής βλάβης

«Ι. ΓΙΑ ΚΑΘΕ ΜΕΤΡΟ, ΠΑΡΑΚΑΛΕΙΣΘΕ ΝΑ ΑΝΑΦΕΡΕΤΕ ΠΟΙΟΙ ΑΠΟ ΤΟΥΣ ΠΑΡΑΚΑΤΩ ΠΕΡΙΒΑΛΛΟΝΤΙΚΟΥΣ ΣΤΟΧΟΥΣ, ΟΠΩΣ ΟΡΙΖΟΝΤΑΙ ΣΤΟ ΑΡΘΡΟ 17 ΤΟΥ ΚΑΝΟΝΙΣΜΟΥ ΠΕΡΙ ΤΑΞΙΝΟΜΙΑΣ, ΕΝΔΕΧΕΤΑΙ ΝΑ ΕΠΗΡΕΑΣΤΟΥΝ ΑΠΟ ΤΟ ΜΕΤΡΟ, ΠΡΟΚΕΙΜΕΝΟΥ ΝΑ ΠΕΡΙΟΡΙΣΤΟΥΝ ΤΑ ΕΡΩΤΗΜΑΤΑ ΤΑ ΟΠΟΙΑ ΘΑ ΠΡΕΠΕΙ ΝΑ ΑΠΑΝΤΗΘΟΥΝ ΣΤΟ ΕΠΟΜΕΝΟ ΤΜΗΜΑ:»

ΓΙΑ ΚΑΘΕΝΑΝ ΑΠΟ ΤΟΥΣ ΠΑΡΑΚΑΤΩ ΠΕΡΙΒΑΛΛΟΝΤΙΚΟΥΣ ΣΤΟΧΟΥΣ ΑΠΑΙΤΕΙΤΑΙ ΟΥΣΙΑΣΤΙΚΗ ΑΞΙΟΛΟΓΗΣΗ ΤΟΥ ΤΥΠΟΥ ΔΡΑΣΗΣ ΩΣ ΠΡΟΣ ΤΗ ΜΗ ΠΡΟΚΛΗΣΗ ΣΗΜΑΝΤΙΚΗΣ ΒΛΑΒΗΣ;	ΝΑΙ	ΟΧΙ	ΣΥΝΤΟΜΗ ΑΙΤΙΟΛΟΓΗΣΗ ΕΑΝ ΕΧΕΙ ΕΠΙΛΕΓΕΙ ΤΟ «ΟΧΙ»
Μετριασμός της κλιματικής αλλαγής	X		
Προσαρμογή στην κλιματική αλλαγή	X		
Βιώσιμη χρήση και προστασία των υδάτινων και των θαλάσσιων πόρων	X		
Μετάβαση σε μια κυκλική οικονομία, συμπεριλαμβανομένης της πρόληψης δημιουργίας αποβλήτων και της ανακύκλωσης	X		
Πρόληψη και έλεγχος της ρύπανσης	X		
Προστασία και αποκατάσταση της βιοποικιλότητας και των οικοσυστημάτων	X		

II. ΓΙΑ ΤΟΥΣ ΠΕΡΙΒΑΛΛΟΝΤΙΚΟΥΣ ΣΤΟΧΟΥΣ ΠΟΥ ΠΡΟΣΔΙΟΡΙΣΤΗΚΑΝ ΟΤΙ ΑΠΑΙΤΟΥΝ ΟΥΣΙΑΣΤΙΚΗ ΑΞΙΟΛΟΓΗΣΗ ΣΤΟ ΑΝΩΘΕΝ ΤΜΗΜΑ 1, ΑΠΑΝΤΗΣΤΕ ΣΤΙΣ ΠΑΡΑΚΑΤΩ ΕΡΩΤΗΣΕΙΣ ΓΙΑ ΚΑΘΕ ΣΧΕΤΙΚΟ ΜΕΤΡΟ:

Ερωτήσεις	Οχι	Ουσιαστική Αιτιολόγηση
Μετριασμός της κλιματικής αλλαγής: Αναμένεται να οδηγήσει το μέτρο σε σημαντικές εκπομπές αερίων του θερμοκηπίου;	X	Οι Δράσεις που θα υπαχθούν στον παρόντα τύπο παρέμβασης πιθανότατα απαιτούν την κατανάλωση σημαντικών ποσοτήτων ενέργειας τόσο κατά τις εργασίες κατασκευής / αναβάθμισης όσο και λειτουργίας, γεγονός που ενδεχομένως να προκαλέσουν δυσμενείς επιπτώσεις στον περιβαλλοντικό στόχο (ΠΣ), στην περίπτωση που δεν θα χρησιμοποιηθούν «καθαρές» μορφές ενέργειας.

Ερωτήσεις	Οχι	Ουσιαστική Απολόγηση
		<p>Συνεπώς, στην φάση τεχνικού σχεδιασμού κάθε Δράσης που θα υπαχθεί σε αυτόν τον τύπο Παρέμβασης θα πρέπει να εξεταστεί διεξοδικά η δυνατότητα αξιοποίησης ενέργειας από ΑΠΕ καθώς και η ελαχιστοποίηση του κλιματικού αποτυπώματος της. Η αποτελεσματικότητα και η επάρκεια του εν λόγω σχεδιασμού θα αξιολογηθεί στα πλαίσια της διαδικασίας ΕΠΕ κάθε Δράσης και θα αποτελέσει αντικείμενο των εξειδικευμένων μελετών περιβαλλοντικής αδειοδότησης τους στο πλαίσιο του Ν.4014/2011 ως ισχύει.</p> <p>Επί της αρχής, σε Δράσεις του εν λόγω Τύπου Παρεμβάσεων τόσο κατά τις κατασκευαστικές όσο και κατά τις λειτουργικές διαδικασίες αναμένεται αύξηση των άμεσων και έμμεσων εκπομπών αερίων του θερμοκηπίου, οι οποίες με τη λήψη των μέτρων που προβλέπονται στο πλαίσιο της ΕΠΕ βάσει της Οδηγίας ΕΠΕ 2011/92/ΕΕ, 2014/52/ΕΕ και της εναρμονισμένης εθνικής νομοθεσίας (Ν. 4014/2011, όπως ισχύει) θα είναι μικρής έντασης και αναστρεψίμες από την αντιστάθμιση που θα επιτευχθεί μέσω της μείωσης των εκπομπών κατά τη λειτουργία των έργων.</p> <p>Συμπερασματικά, οι Δράσεις του εν λόγω Τύπου Παρεμβάσεων εκτιμάται ότι θα είναι συμβατές με τον συγκεκριμένο ΠΣ και δεν θα μεταβάλλουν επί τα χείρω τις συνθήκες επίτευξης του, στην περίπτωση που θα σχεδιαστούν οι αναγκαίες τεχνικές παρεμβάσεις και ληφθούν τα απαραίτητα μέτρα για την κλιματική ουδετερότητα της παραγωγικής διαδικασίας, μέσω της χρήσης «καθαρών» μορφών ενέργειας.</p>
<p>Προσαρμογή στην κλιματική αλλαγή: Αναμένεται να οδηγήσει το μέτρο σε αυξημένο αρνητικό αντίκτυπο των πραγματικών και των αναμενόμενων κλιματικών συνθηκών στο ίδιο το μέτρο ή σε ανθρώπους, φυσικούς πόρους ή περιουσιακά στοιχεία;</p>	X	<p>Επί της αρχής, οι Δράσεις του εν λόγω Τύπου Παρεμβάσεων δύνανται να προκαλέσουν δυσμενείς επιπτώσεις σε παραμέτρους του συγκεκριμένου Περιβαλλοντικού Στόχου και ως εκ τούτου θα αποτελέσουν αντικείμενα των σχετικών Μελετών Περιβαλλοντικών Επιπτώσεων καθώς και άλλων εξειδικευμένων μελετών στο πλαίσιο της περιβαλλοντικής αδειοδοτικής διαδικασίας σύμφωνα με το Ν.4014/2011 όπως ισχύει.</p> <p>Συνεπώς, στην φάση τεχνικού σχεδιασμού κάθε Δράσης που θα υπαχθεί σε αυτόν τον τύπο Παρέμβασης θα πρέπει να εξεταστεί διεξοδικά η δυνατότητα και ο τρόπος προσαρμογής στην κλιματική αλλαγή [ενδεικτικά: αποφυγή χωροθέτησης σε περιοχές επιρρεπείς σε πλημμύρες (Ζώνες Δυνητικά Υψηλού Κινδύνου Πλημμύρας βάσει της Οδηγίας 2007/60/ΕΚ και των αντίστοιχων εθνικών Σχεδίων Διαχείρισης Κινδύνων Πλημμύρας-ΣΔΚΠ) και σε έντονα θερμοκρασιακές μεταβολές λόγω κλιματικής αλλαγής κτλ]. Η αποτελεσματικότητα και η επάρκεια του εν λόγω σχεδιασμού θα αξιολογηθεί στα πλαίσια της διαδικασίας ΕΠΕ κάθε Δράσης (όπου θα διενεργηθεί και εκτίμηση κλιματικής τρωτότητας και ανθεκτικότητας και τα συμπεράσματα της εκτίμησης θα ενσωματωθούν στο σχεδιασμό της εκάστοτε Δράσης) και θα αποτελέσει αντικείμενο των εξειδικευμένων μελετών περιβαλλοντικής αδειοδότησης τους.</p> <p>Συμπερασματικά, οι Δράσεις του εν λόγω Τύπου Παρεμβάσεων εκτιμάται ότι θα είναι συμβατές με τον συγκεκριμένο ΠΣ και συνεισφέρουν στην επίτευξη του, στο πλαίσιο που οι αναγκαίες τεχνικές παρεμβάσεις σχεδιαστούν λαμβάνοντας τα απαραίτητα μέτρα για την επίτευξη της κλιματικής τρωτότητας και ανθεκτικότητας τους.</p>
<p>Βιώσιμη χρήση και προστασία των υδάτινων και των θαλάσσιων πόρων: το μέτρο αναμένεται να είναι επιβαρυντικό: i) για την καλή κατάσταση ή για το καλό οικολογικό δυναμικό των υδατικών συστημάτων, συμπεριλαμβανομένων των επιφανειακών και των υπόγειων υδάτων, ή</p>	X	<p>Επί της αρχής, οι Δράσεις του εν λόγω Τύπου Παρεμβάσεων δύνανται να προκαλέσουν δυσμενείς δυνητικές επιπτώσεις σε παραμέτρους του συγκεκριμένου Περιβαλλοντικού Στόχου και ως εκ τούτου θα αποτελέσουν αντικείμενα των σχετικών Μελετών Περιβαλλοντικών Επιπτώσεων καθώς και άλλων εξειδικευμένων μελετών στο πλαίσιο της περιβαλλοντικής αδειοδοτικής διαδικασίας.</p>

Ερωτήσεις	Οχι	Ουσιαστική Απολόγηση
<p>ii) για την καλή περιβαλλοντική κατάσταση των θαλάσσιων υδάτων;</p>		<p>Συνεπώς, στην φάση τεχνικού σχεδιασμού κάθε Δράσης που θα υπαχθεί σε αυτόν τον τύπο Παρέμβασης θα πρέπει να εξεταστεί διεξοδικά η δυνατότητα προστασίας των ποιοτικών και των ποσοτικών χαρακτηριστικών των υδάτινων και των θαλάσσιων πόρων [ενδεικτικά: οι δράσεις να χωροθετηθούν εκτός προστατευόμενων περιοχών για τα Ύδατα σύμφωνα με τα αναθεωρημένα ΣΔΛΑΠ (ύδατα κολύμβησης, ύδατα που προορίζονται για ανθρώπινη κατανάλωση, κλπ)]. Η αποτελεσματικότητα και η επάρκεια του εν λόγω σχεδιασμού θα αξιολογηθεί στα πλαίσια της διαδικασίας ΕΠΕ κάθε Δράσης (όπου θα διενεργηθεί εκτίμηση των επιπτώσεων στα ύδατα σύμφωνα με την Οδηγία 2000/60/ΕΚ και οι κίνδυνοι υποβάθμισης του περιβάλλοντος που σχετίζονται με τη διατήρηση της ποιότητας των υδάτων και την αποφυγή της καταπόνησης των υδάτων έχουν εντοπιστεί και αντιμετωπισθεί σύμφωνα με τις απαιτήσεις της Οδηγίας 2000/60/ΕΚ και τα μέτρα των εθνικών αναθεωρημένων Σχεδίων Διαχείρισης Λεκανών Απορροής Ποταμού (ΣΔΛΑΠ) που έχουν καταρτιστεί για τα υδατικά συστήματα που ενδέχεται να επηρεαστούν) και θα αποτελέσει αντικείμενο των εξειδικευμένων μελετών περιβαλλοντικής αδειοδότησης τους.</p> <p>Επίσης, στα πλαίσια της παραγωγικής διαδικασίας όπου απαιτείται η κατανάλωση ύδατος, κατά κανόνα (στην περίπτωση συναφών τύπων παρεμβάσεων) δεν έχει ικανό όγκο για να προκαλέσει αξιοσημείωτες δυσμενείς επιπτώσεις στα ποσοτικά χαρακτηριστικά των υδατικών πόρων της περιοχής επιρροής κάθε Δράσης.</p> <p>Συμπερασματικά, οι Δράσεις του εν λόγω Τύπου Παρεμβάσεων εκτιμάται ότι θα είναι συμβατές με τον συγκεκριμένο ΠΣ και δεν θα μεταβάλλουν επί τα χείρω τις συνθήκες επίτευξης του, το πλαίσιο που οι αναγκαίες τεχνικές παρεμβάσεις σχεδιαστούν λαμβάνοντας τα απαραίτητα μέτρα για την επίτευξη της κλιματικής τρωτότητας και ανθεκτικότητας τους.</p>
<p>Μετάβαση σε κυκλική οικονομία, συμπεριλαμβανομένης της πρόληψης δημιουργίας αποβλήτων και της ανακύκλωσης: το μέτρο αναμένεται:</p> <p>i) να οδηγήσει σε σημαντική αύξηση της παραγωγής, της αποτέφρωσης ή της διάθεσης αποβλήτων, με εξαίρεση την αποτέφρωση μη ανακυκλώσιμων επικίνδυνων αποβλήτων· ή</p> <p>ii) να οδηγήσει σε σημαντικές ανεπάρκειες ως προς την άμεση ή έμμεση χρήση οποιουδήποτε φυσικού πόρου σε οποιοδήποτε στάδιο του κύκλου ζωής του, οι οποίες δεν ελαχιστοποιούνται με επαρκή μέτρα ή</p> <p>iii) να προκαλέσει σημαντική και μακροπρόθεσμη βλάβη στο περιβάλλον ως προς την κυκλική οικονομία;</p>	<p>X</p>	<p>Οι Δράσεις που θα υπαχθούν στον παρόντα τύπο παρέμβασης απαιτούν την κατανάλωση σημαντικών ποσοτήτων πεπερασμένων φυσικών πόρων αλλά και παραγωγής σημαντικών ποσοτήτων αποβλήτων κυρίως κατά τις δραστηριότητες κατασκευής – αναβάθμισης των έργων , γεγονός που ενδεχομένως να προκαλέσει δυσμενείς επιπτώσεις στον παρόντα περιβαλλοντικό στόχο (ΠΣ), στην περίπτωση που δεν θα χρησιμοποιηθούν πρακτικές ανάκτησης των εν λόγω υλικών.</p> <p>Επιπρόσθετα, οι συγκεκριμένες δράσεις δύνανται να προκαλέσουν την παραγωγή σημαντικών ποσοτήτων επικίνδυνων αποβλήτων, τα οποία απαιτούν ειδική διαχείριση.</p> <p>Επί της αρχής, οι Δράσεις του εν λόγω Τύπου Παρεμβάσεων δύνανται να προκαλέσουν δυσμενείς δυναμικές επιπτώσεις σε παραμέτρους του συγκεκριμένου Περιβαλλοντικού Στόχου και ως εκ τούτου θα αποτελέσουν αντικείμενα των σχετικών Μελετών Περιβαλλοντικών Επιπτώσεων καθώς και άλλων εξειδικευμένων μελετών στο πλαίσιο της περιβαλλοντικής αδειοδοτικής διαδικασίας ως προβλέπεται από τον Ν.4014/2011 ως ισχύει.</p> <p>Συνεπώς, στην φάση τεχνικού σχεδιασμού κάθε Δράσης που θα υπαχθεί σε αυτόν τον τύπο Παρέμβασης θα πρέπει να εξεταστεί διεξοδικά η δυνατότητα ελαχιστοποίησης της χρήσης σπάνιων ή πεπερασμένων πρώτων υλών, καθώς και οι δυνατότητες ανάκτησης τους. Επιπλέον, θα πρέπει να προβλέπονται αναλυτικά και εφαρμόσιμα σχέδια διαχείρισης αποβλήτων για τις ποσότητες των επικινδύνων αποβλήτων που ενδεχομένως να παράγονται. Η αποτελεσματικότητα και η επάρκεια του εν λόγω σχεδιασμού θα αξιολογηθεί στα πλαίσια της διαδικασίας ΕΠΕ κάθε Δράσης και θα αποτελέσει αντικείμενο των εξειδικευμένων</p>

Ερωτήσεις	Οχι	Ουσιαστική Αιτιολόγηση
		<p>μελετών περιβαλλοντικής αδειοδότησης τους ως προβλέπεται από τον Ν.4014/2011 ως ισχύει. .</p> <p>Συμπερασματικά, οι Δράσεις του εν λόγω Τύπου Παρεμβάσεων εκτιμάται ότι θα είναι συμβατές με τον συγκεκριμένο ΠΣ και δεν θα μεταβάλλουν επί τα χείρω τις συνθήκες επίτευξης του, στην περίπτωση που θα σχεδιαστούν οι αναγκαίες τεχνικές παρεμβάσεις και ληφθούν τα απαραίτητα μέτρα για την ελαχιστοποίηση της χρήσης σπάνιων ή πεπερασμένων πρώτων υλών, της ενίσχυσης των δυνατοτήτων ανάκτησης τους και της διαχείρισης των επικίνδυνων αποβλήτων που θα παράγονται.</p>
<p>Πρόληψη και έλεγχος της ρύπανσης: Αναμένεται να οδηγήσει το μέτρο σε σημαντική αύξηση των εκπομπών ρύπων στην ατμόσφαιρα, στα ύδατα ή στο έδαφος;</p>	X	<p>Οι Δράσεις που θα υπαχθούν στον παρόντα τύπο παρέμβασης δεν διαφέρουν ως προς τις δυνητικές επιπτώσεις τους στον παρόντα περιβαλλοντικό στόχο (ΠΣ), από τις λοιπές κατασκευαστικές εργασίες έργων υποδομών.</p> <p>Επί της αρχής, οι Δράσεις του εν λόγω Τύπου Παρεμβάσεων δύνανται να προκαλέσουν δυσμενείς δυνητικές επιπτώσεις σε παραμέτρους του συγκεκριμένου Περιβαλλοντικού Στόχου και ως εκ τούτου θα αποτελέσουν αντικείμενα των σχετικών Μελετών Περιβαλλοντικών Επιπτώσεων καθώς και άλλων εξειδικευμένων μελετών στο πλαίσιο της περιβαλλοντικής αδειοδοτικής διαδικασίας σύμφωνα με το Ν.4014/2011 ως ισχύει.</p> <p>Συνεπώς, στην φάση τεχνικού σχεδιασμού κάθε Δράσης που θα υπαχθεί σε αυτόν τον τύπο Παρέμβασης θα πρέπει να εξεταστεί διεξοδικά η δυνατότητα ελαχιστοποίησης εκπομπών ρύπων και παραγωγής αποβλήτων. Η αποτελεσματικότητα και η επάρκεια του εν λόγω σχεδιασμού θα αξιολογηθεί στα πλαίσια της διαδικασίας ΕΠΕ κάθε Δράσης (όπου θα διενεργηθεί υπολογισμός των εκπομπών ρύπων στην ατμόσφαιρα, στα ύδατα ή στο έδαφος και θα αξιολογηθεί η επάρκεια των σχετικών προτεινόμενων μέτρων ελαχιστοποίησης και διαχείρισης) και θα αποτελέσει αντικείμενο των εξειδικευμένων μελετών περιβαλλοντικής αδειοδότησης τους στο πλαίσιο του Ν.4014/2011.</p> <p>Συμπερασματικά, οι Δράσεις του εν λόγω Τύπου Παρεμβάσεων εκτιμάται ότι θα είναι συμβατές με τον συγκεκριμένο ΠΣ και δεν θα μεταβάλλουν επί τα χείρω τις συνθήκες επίτευξης του, στην περίπτωση που θα σχεδιαστούν οι αναγκαίες τεχνικές παρεμβάσεις και ληφθούν τα απαραίτητα μέτρα για την ελαχιστοποίηση των εκπομπών ρύπων και την παραγωγή αποβλήτων.</p>
<p>Προστασία και αποκατάσταση της βιοποικιλότητας και των οικοσυστημάτων: το μέτρο αναμένεται να είναι:</p> <p>i) σε σημαντικό βαθμό επιβαρυντικό για την καλή κατάσταση και την ανθεκτικότητα των οικοσυστημάτων, ή</p> <p>ii) επιβαρυντικό για την κατάσταση διατήρησης οικοτόπων και ειδών, συμπεριλαμβανομένων όσων είναι ενωσιακού ενδιαφέροντος;</p>	X	<p>Οι Δράσεις που θα υπαχθούν στον παρόντα τύπο παρέμβασης εκτιμάται ότι θα επιφέρουν ασήμαντο προβλέψιμο αντίκτυπο στον ΠΣ που σχετίζεται με τις άμεσες και πρωτογενείς έμμεσες επιπτώσεις των επί μέρους παρεμβάσεων καθ' όλη τη διάρκεια του κύκλου ζωής τους και ως εκ τούτου θεωρείται ότι συμμορφώνεται με την αρχή της μη πρόκλησης σημαντικής βλάβης για τον ΠΣ.</p> <p>Προϋπόθεση για αυτό αποτελεί η ο εν λόγω τύπος Παρεμβάσεων να μην περιλαμβάνει Δράσεις εντός ή πλησίον ευαίσθητων ως προς τη βιοποικιλότητα περιοχών (συμπεριλαμβανομένου του δικτύου προστατευόμενων περιοχών Natura 2000, των μνημείων παγκόσμιας κληρονομιάς της UNESCO, των σημαντικών περιοχών για τη βιοποικιλότητα, καθώς και άλλων προστατευόμενων περιοχών).</p> <p>Συνεπώς, στην φάση τεχνικού σχεδιασμού κάθε Δράσης που θα υπαχθεί σε αυτόν τον τύπο Παρέμβασης θα πρέπει να εξεταστεί διεξοδικά η πιθανότητα πρόκλησης δυσμενών επιπτώσεων στα οικοσυστήματα, στους οικοτόπους και στα είδη χλωρίδας και πανίδας (συμπεριλαμβανομένων όσων είναι ενωσιακού ενδιαφέροντος). Η αποτελεσματικότητα και η επάρκεια του εν λόγω σχεδιασμού θα αξιολογηθεί στα πλαίσια της διαδικασίας</p>

Ερωτήσεις	Οχι	Ουσιαστική Απολογία
		<p>ΕΠΕ κάθε Δράσης (όπου θα διενεργηθεί εκτίμηση των επιπτώσεων στη βιοποικιλότητα και τα συμπεράσματα της εκτίμησης ενσωματώνονται στο σχεδιασμό των παρεμβάσεων) και θα αποτελέσει αντικείμενο των εξειδικευμένων μελετών περιβαλλοντικής αδειοδότησης τους στο πλαίσιο του Ν.4014/2011.</p> <p>Συμπερασματικά, οι Δράσεις του εν λόγω Τύπου Παρεμβάσεων εκτιμάται ότι θα είναι συμβατές με τον συγκεκριμένο ΠΣ και δεν θα μεταβάλλουν επί τα χείρω τις συνθήκες επίτευξης του, στην περίπτωση που θα σχεδιαστούν οι αναγκαίες τεχνικές παρεμβάσεις και ληφθούν τα απαραίτητα μέτρα για τον αποκλεισμό της πιθανότητας καταγραφής δυσμενών επιπτώσεων στο φυσικό βιοτικό περιβάλλον της περιοχής επιρροής της εκάστοτε Δράσης.</p>

Δράση 12.4 Ασφάλεια αερολιμένων ΔΕΔ-Μ διπλής χρήσης

198 – ΥΠΟΔΟΜΕΣ ΑΜΥΝΑΣ ΚΑΙ ΚΑΤΑΣΚΕΥΕΣ / ΑΝΑΒΑΘΜΙΣΕΙΣ ΥΠΟΔΟΜΩΝ ΔΙΠΛΗΣ ΧΡΗΣΗΣ, ΣΥΜΠΕΡ. ΣΤΡΑΤΙΩΤΙΚΗΣ ΚΙΝΗΤΙΚΟΤΗΤΑΣ - Δράση 12.4 Ασφάλεια αερολιμένων ΔΕΔ-Μ διπλής χρήσης

Σύντομη περιγραφή παρεμβάσεων:

Κατάλογος σημείων ελέγχου ως προς τη μη πρόκληση σημαντικής βλάβης

I. ΓΙΑ ΚΑΘΕ ΜΕΤΡΟ, ΠΑΡΑΚΑΛΕΙΣΘΕ ΝΑ ΑΝΑΦΕΡΕΤΕ ΠΟΙΟΙ ΑΠΟ ΤΟΥΣ ΠΑΡΑΚΑΤΩ ΠΕΡΙΒΑΛΛΟΝΤΙΚΟΥΣ ΣΤΟΧΟΥΣ, ΟΠΩΣ ΟΡΙΖΟΝΤΑΙ ΣΤΟ ΑΡΘΡΟ 17 ΤΟΥ ΚΑΝΟΝΙΣΜΟΥ ΠΕΡΙ ΤΑΞΙΝΟΜΙΑΣ, ΕΝΔΕΧΕΤΑΙ ΝΑ ΕΠΗΡΕΑΣΤΟΥΝ ΑΠΟ ΤΟ ΜΕΤΡΟ, ΠΡΟΚΕΙΜΕΝΟΥ ΝΑ ΠΕΡΙΟΡΙΣΤΟΥΝ ΤΑ ΕΡΩΤΗΜΑΤΑ ΤΑ ΟΠΟΙΑ ΘΑ ΠΡΕΠΕΙ ΝΑ ΑΠΑΝΤΗΘΟΥΝ ΣΤΟ ΕΠΟΜΕΝΟ ΤΜΗΜΑ:

ΓΙΑ ΚΑΘΕΝΑΝ ΑΠΟ ΤΟΥΣ ΠΑΡΑΚΑΤΩ ΠΕΡΙΒΑΛΛΟΝΤΙΚΟΥΣ ΣΤΟΧΟΥΣ ΑΠΑΙΤΕΙΤΑΙ ΟΥΣΙΑΣΤΙΚΗ ΑΞΙΟΛΟΓΗΣΗ ΤΟΥ ΤΥΠΟΥ ΔΡΑΣΗΣ ΩΣ ΠΡΟΣ ΤΗ ΜΗ ΠΡΟΚΛΗΣΗ ΣΗΜΑΝΤΙΚΗΣ ΒΛΑΒΗΣ;	ΝΑΙ	ΟΧΙ	ΣΥΝΤΟΜΗ ΑΙΤΙΟΛΟΓΗΣΗ ΕΑΝ ΕΧΕΙ ΕΠΙΛΕΓΕΙ ΤΟ «ΟΧΙ»
Μετριασμός της κλιματικής αλλαγής		X	<p>Κατά την φάση ανάπτυξης των σχετικών παρεμβάσεων της Δράσης 12.4 αναμένονται ουδέτερες επιπτώσεις, λόγω του μεγέθους των σχετικών κατασκευαστικών εργασιών οι οποίες είναι σχετικά μικρής κλίμακας και βραχυχρόνιας διάρκειας.</p> <p>Η βελτίωση της ασφάλειας της αεροπλοΐας, καθώς και η ενεργειακή αναβάθμιση των υποδομών αεροπλοΐας (η οποία συνεπάγεται μείωση της χρήσης ορυκτών καυσίμων και ελαχιστοποίηση των εκπομπών αέριων ρύπων και ΑτΘ) αναμένεται να έχει μικρής έντασης θετικές επιπτώσεις στον Περιβαλλοντικό Στόχο του Μετριασμού της κλιματικής Αλλαγής.</p> <p>Επιπρόσθετα, λόγω της βελτίωσης των υποδομών των αεροδρομίων, η οποία συνεπάγεται και την ασφαλή χρήση μεγαλύτερου μεγέθους αεροσκαφών, αναμένεται μείωση των εκπομπών αέριων ρύπων και ΑτΘ, λόγω βελτίωσης των συνθηκών και μείωσης του αριθμού των διαδρομών και των ανάλογων εκπομπών ΑτΘ.</p> <p>Τέλος, η αναβάθμιση/επέκταση των υποδομών σε υφιστάμενα αεροδρόμια αναμένεται να δημιουργήσει αύξηση του μεταφορικού έργου που ενδέχεται να οδηγήσει σε εκτροπή μεταφορικού έργου από άλλες κατηγορίες μεταφορών. Δεδομένου ότι οι αεροπορικές μεταφορές έχουν σχετικά μικρή συνεισφορά στις εκπομπές ΑτΘ των μεταφορών (σε σχέση ενδεικτικά με τις ακτοπλοϊκές), εκτιμάται ότι από την υλοποίηση των δράσεων θα υπάρξει επιπλέον μικρή μείωση των εκπομπών ΑτΘ και συνεπώς η επίπτωση τους στον Περιβαλλοντικό Στόχο του Μετριασμού της Κλιματικής Αλλαγής είναι θετική.</p>

ΓΙΑ ΚΑΘΕΝΑΝ ΑΠΟ ΤΟΥΣ ΠΑΡΑΚΑΤΩ ΠΕΡΙΒΑΛΜΟΝΤΙΚΟΥΣ ΣΤΟΧΟΥΣ ΑΠΑΙΤΕΙΤΑΙ ΟΥΣΙΑΣΤΙΚΗ ΑΞΙΟΛΟΓΗΣΗ ΤΟΥ ΤΥΠΟΥ ΔΡΑΣΗΣ ΩΣ ΠΡΟΣ ΤΗ ΜΗ ΠΡΟΚΛΗΣΗ ΣΗΜΑΝΤΙΚΗΣ ΒΛΑΒΗΣ;	ΝΑΙ	ΟΧΙ	ΣΥΝΤΟΜΗ ΑΙΤΙΟΛΟΓΗΣΗ ΕΑΝ ΕΧΕΙ ΕΠΙΛΕΓΕΙ ΤΟ «ΟΧΙ»
Προσαρμογή στην κλιματική αλλαγή		X	Οι προτεινόμενες παρεμβάσεις της Δράσης 9.3 περιλαμβάνουν μέτρα μείωσης της τρωτότητας και αύξησης της ανθεκτικότητας των σχετικών αεροπορικών υποδομών
Βιώσιμη χρήση και προστασία των υδάτινων και των θαλάσσιων πόρων		X	<p>Η αναβάθμιση / επέκταση υποδομών σε υφιστάμενα αεροδρόμια αναμένεται να δημιουργήσει αύξηση του μεταφορικού έργου που ενδέχεται να οδηγήσει σε εκτροπή μεταφορικού έργου από άλλες κατηγορίες μεταφορών που έχουν εντονότερες επιπτώσεις στους υδατικούς πόρους (πχ ακτοπλοϊκές συνδέσεις). Επιπρόσθετα, οι προτεινόμενες παρεμβάσεις περιλαμβάνουν την ενσωμάτωση των απαραίτητων τεχνικών παρεμβάσεων στον σχεδιασμό τους, που θα εξασφαλίζει τόσο την προστασία του υδατικού περιβάλλοντος από τη διάσπαση του υδρογραφικού δικτύου, όσο και την πρόληψη πλημμυρικών φαινομένων (ενδεικτικά οι προτεινόμενες παρεμβάσεις περιλαμβάνουν την υλοποίηση αναβαθμισμένων υδραυλικών έργων εντός του αεροδρομίου για την αποστράγγιση της περιοχής κτλ).</p> <p>Η Δράση 12.4 στηρίζεται από παρεμβάσεις οι οποίες λόγω της φύσης τους, έχουν αμελητέο προβλέψιμο αντίκτυπο στον εν λόγω Περιβαλλοντικό Στόχο, λαμβανομένων υπόψη τόσο των άμεσων όσο και των πρωτογενών έμμεσων επιπτώσεων σε ολόκληρο τον κύκλο ζωής τους. Αυτό διασφαλίζεται γιατί όλες οι παρεμβάσεις θα είναι σύμφωνες με τα οικεία Σχέδια Λεκανών Απορροής Ποταμών (ΣΔΛΑΠ) καθώς και των οικείων Σχεδίων Διαχείρισης Κινδύνου Πλημμύρας (ΣΔΚΠ). Επιπρόσθετα πρόκειται για παρεμβάσεις που ενισχύουν την προστασία των υδάτινων πόρων μέσω της ορθής διαχείρισής τους.</p>
Μετάβαση σε μια κυκλική οικονομία, συμπεριλαμβανομένης της πρόληψης δημιουργίας αποβλήτων και της ανακύκλωσης		X	Οι προτεινόμενες παρεμβάσεις της Δράσης 12.4 δεν αναμένεται να συνεισφέρουν αρνητικά σε δράσεις πρόληψης δημιουργίας αποβλήτων και ενίσχυσης των δράσεων ανακύκλωσης, καθώς κατά την κατασκευή τους θα ακολουθούνται όλα τα προβλεπόμενα στην οικεία νομοθεσία περί διαχείρισης ΑΕΕΚ και θα γίνεται προσπάθεια επί τόπου επανάχρησης για τις ανάγκες διαμόρφωσης περιβάλλοντα χώρου στους ανοικτούς χώρους των αεροδρομίων.
Πρόληψη και έλεγχος της ρύπανσης		X	Οι συγκεκριμένες παρεμβάσεις της Δράσης 12.4 περιλαμβάνουν μικρές κατασκευαστικές δραστηριότητες εντός ορίων αεροπορικών υποδομών οι οποίες θα γίνονται ελεγχόμενα υπό τους όρους περιβαλλοντικής διαχείρισης και ελέγχου των αεροδρομίων, συνεπώς θα περιλαμβάνονται όλα εκείνα τα μέτρα πρόληψης τα οποία έτσι και αλλιώς διέπουν τη λειτουργία και όποια κατασκευαστική δραστηριότητα εντός των ορίων ευθύνης των εν λόγω υποδομών
Προστασία και αποκατάσταση της βιοποικιλότητας και των οικοσυστημάτων		X	Λόγω του περιορισμένου όγκου των κατασκευαστικών εργασιών και της μικρής έκτασης υλοποίησής τους, καθώς και το πολύ περιορισμένο χρονικό διάστημα υλοποίησης των εν λόγω παρεμβάσεων, οι οποίες δυνητικές δυσμενείς επιπτώσεις αναμένεται να είναι εξαιρετικά περιορισμένες. Επιπλέον, επισημαίνεται ότι στις περιοχές χωροθέτησης των προτεινόμενων παρεμβάσεων υφίστανται ήδη υποδομές αεροπορίας και συνεπώς ο φυσικός χαρακτήρας των εν λόγω

ΓΙΑ ΚΑΘΕΝΑΝ ΑΠΟ ΤΟΥΣ ΠΑΡΑΚΑΤΩ ΠΕΡΙΒΑΛΛΟΝΤΙΚΟΥΣ ΣΤΟΧΟΥΣ ΑΠΑΙΤΕΙΤΑΙ ΟΥΣΙΑΣΤΙΚΗ ΑΞΙΟΛΟΓΗΣΗ ΤΟΥ ΤΥΠΟΥ ΔΡΑΣΗΣ ΩΣ ΠΡΟΣ ΤΗ ΜΗ ΠΡΟΚΛΗΣΗ ΣΗΜΑΝΤΙΚΗΣ ΒΛΑΒΗΣ;	ΝΑΙ	ΟΧΙ	ΣΥΝΤΟΜΗ ΑΙΤΙΟΛΟΓΗΣΗ ΕΑΝ ΕΧΕΙ ΕΠΙΛΕΓΕΙ ΤΟ «ΟΧΙ»
			<p>εκτάσεων είναι υποβαθμισμένοι και τα οικολογικά χαρακτηριστικά τους (χλωρίδα, πανίδα και οικότοποι) δεν είναι αξιοσημείωτα.</p> <p>Τέλος, οι συγκεκριμένες παρεμβάσεις δεν χωροθετούνται εντός των ορίων οικολογικά προστατευόμενων περιοχών και επιπρόσθετα δεν κατακερματίζουν τη συνέχεια μεταξύ σημαντικών οικοσυστημάτων και προστατευόμενων περιοχών, γεγονός που ελαχιστοποιεί περεταίρω τις όποιες ενδεχόμενες αρνητικές επιπτώσεις.</p> <p>Επιπρόσθετα η βελτίωση της ασφάλειας της ναυσιπλοΐας και αεροπλοΐας, καθώς και η ενεργειακή αναβάθμιση των υποδομών αεροπλοΐας (η οποία συνεπάγεται μείωση της χρήσης ορυκτών καυσίμων και ελαχιστοποίηση των εκπομπών αέριων ρύπων και ΑτΘ) αναμένεται να έχει μικρής έντασης θετικές επιπτώσεις στη χερσαία και θαλάσσια βιοποικιλότητα.</p> <p>Τέλος, η αντιμετώπιση υφιστάμενων πιέσεων που ασκούνται στους εδαφικούς και στους υδατικούς πόρους των περιοχών των επεμβάσεων, η οποία οφείλεται σε παρεμβάσεις που περιλαμβάνονται στις εν λόγω Πράξεις (ενδεικτικά οι προτεινόμενες παρεμβάσεις περιλαμβάνουν την υλοποίηση αναβαθμισμένων υδραυλικών έργων εντός του αεροδρομίου για την αποστράγγιση της περιοχής κτλ), αναμένεται να ενισχύσει περεταίρω τις αναμενόμενες θετικές επιπτώσεις των προτεινόμενων παρεμβάσεων στον Περιβαλλοντικό Στόχο της Προστασίας και Αποκατάστασης της Βιοποικιλότητας και των Οικοσυστημάτων.</p>

II. ΓΙΑ ΤΟΥΣ ΠΕΡΙΒΑΛΛΟΝΤΙΚΟΥΣ ΣΤΟΧΟΥΣ ΠΟΥ ΠΡΟΣΔΙΟΡΙΣΤΗΚΑΝ ΟΤΙ ΑΠΑΙΤΟΥΝ ΟΥΣΙΑΣΤΙΚΗ ΑΞΙΟΛΟΓΗΣΗ ΣΤΟ ΑΝΩΘΕΝ ΤΜΗΜΑ 1, ΑΠΑΝΤΗΣΤΕ ΣΤΙΣ ΠΑΡΑΚΑΤΩ ΕΡΩΤΗΣΕΙΣ ΓΙΑ ΚΑΘΕ ΣΧΕΤΙΚΟ ΜΕΤΡΟ:

ΕΡΩΤΗΣΕΙΣ	ΟΧΙ	ΟΥΣΙΑΣΤΙΚΗ ΑΙΤΙΟΛΟΓΗΣΗ
Μετριασμός της κλιματικής αλλαγής: Αναμένεται να οδηγήσει το μέτρο σε σημαντικές εκπομπές αερίων του θερμοκηπίου;		
Προσαρμογή στην κλιματική αλλαγή: Αναμένεται να οδηγήσει το μέτρο σε αυξημένο αρνητικό αντίκτυπο των πραγματικών και των αναμενόμενων κλιματικών συνθηκών στο ίδιο το μέτρο ή σε ανθρώπους, φυσικούς πόρους ή περιουσιακά στοιχεία;		
Βιώσιμη χρήση και προστασία των υδάτινων και των θαλάσσιων πόρων: το μέτρο αναμένεται να είναι επιβαρυντικό: i) για την καλή κατάσταση ή για το καλό οικολογικό δυναμικό των υδατικών συστημάτων, συμπεριλαμβανομένων των επιφανειακών και των υπόγειων υδάτων, ή ii) για την καλή περιβαλλοντική κατάσταση των θαλάσσιων υδάτων;		
Μετάβαση σε κυκλική οικονομία, συμπεριλαμβανομένης της πρόληψης δημιουργίας αποβλήτων και της ανακύκλωσης: το μέτρο αναμένεται:		

ΕΡΩΤΗΣΕΙΣ	ΟΧΙ	ΟΥΣΙΑΣΤΙΚΗ ΑΙΤΙΟΛΟΓΗΣΗ
<p>i) να οδηγήσει σε σημαντική αύξηση της παραγωγής, της αποτέφρωσης ή της διάθεσης αποβλήτων, με εξαίρεση την αποτέφρωση μη ανακυκλώσιμων επικίνδυνων αποβλήτων· ή</p> <p>ii) να οδηγήσει σε σημαντικές ανεπάρκειες ως προς την άμεση ή έμμεση χρήση οποιουδήποτε φυσικού πόρου σε οποιοδήποτε στάδιο του κύκλου ζωής του, οι οποίες δεν ελαχιστοποιούνται με επαρκή μέτρα ή</p> <p>iii) να προκαλέσει σημαντική και μακροπρόθεσμη βλάβη στο περιβάλλον ως προς την κυκλική οικονομία;</p>		
<p>Πρόληψη και έλεγχος της ρύπανσης: αναμένεται να οδηγήσει το μέτρο σε σημαντική αύξηση των εκπομπών ρύπων στην ατμόσφαιρα, στα ύδατα ή στο έδαφος;</p>		
<p>Προστασία και αποκατάσταση της βιοποικιλότητας και των οικοσυστημάτων: το μέτρο αναμένεται να είναι:</p> <p>i) σε σημαντικό βαθμό επιβαρυντικό για την καλή κατάσταση και την ανθεκτικότητα των οικοσυστημάτων, ή</p> <p>ii) επιβαρυντικό για την κατάσταση διατήρησης οικοτόπων και ειδών, συμπεριλαμβανομένων όσων είναι ενωσιακού ενδιαφέροντος;</p>		

Δράση 12.5 Συστήματα ασφαλείας αεροναυτιλίας διπλής χρήσης

213 – ΣΥΣΤΗΜΑΤΑ ΑΣΦΑΛΕΙΑΣ ΑΕΡΟΝΑΥΤΙΛΙΑΣ- Δράση 12.5 Συστήματα ασφαλείας αεροναυτιλίας διπλής χρήσης

Σύντομη περιγραφή παρεμβάσεων:

- 12.5 Συστήματα βελτίωσης της ασφαλείας της αεροναυτιλίας και διαχείρισης της εναέριας κυκλοφορίας

Κατάλογος σημείων ελέγχου ως προς τη μη πρόκληση σημαντικής βλάβης

I. ΓΙΑ ΚΑΘΕ ΜΕΤΡΟ, ΠΑΡΑΚΑΛΕΙΣΘΕ ΝΑ ΑΝΑΦΕΡΕΤΕ ΠΟΙΟΙ ΑΠΟ ΤΟΥΣ ΠΑΡΑΚΑΤΩ ΠΕΡΙΒΑΛΛΟΝΤΙΚΟΥΣ ΣΤΟΧΟΥΣ, ΟΠΩΣ ΟΡΙΖΟΝΤΑΙ ΣΤΟ ΑΡΘΡΟ 17 ΤΟΥ ΚΑΝΟΝΙΣΜΟΥ ΠΕΡΙ ΤΑΞΙΝΟΜΙΑΣ, ΕΝΔΕΧΕΤΑΙ ΝΑ ΕΠΗΡΕΑΣΤΟΥΝ ΑΠΟ ΤΟ ΜΕΤΡΟ, ΠΡΟΚΕΙΜΕΝΟΥ ΝΑ ΠΕΡΙΟΡΙΣΤΟΥΝ ΤΑ ΕΡΩΤΗΜΑΤΑ ΤΑ ΟΠΟΙΑ ΘΑ ΠΡΕΠΕΙ ΝΑ ΑΠΑΝΤΗΘΟΥΝ ΣΤΟ ΕΠΟΜΕΝΟ ΤΜΗΜΑ:

ΓΙΑ ΚΑΘΕΝΑΝ ΑΠΟ ΤΟΥΣ ΠΑΡΑΚΑΤΩ ΠΕΡΙΒΑΛΛΟΝΤΙΚΟΥΣ ΣΤΟΧΟΥΣ ΑΠΑΙΤΕΙΤΑΙ ΟΥΣΙΑΣΤΙΚΗ ΑΞΙΟΛΟΓΗΣΗ ΤΟΥ ΤΥΠΟΥ ΔΡΑΣΗΣ ΩΣ ΠΡΟΣ ΤΗ ΜΗ ΠΡΟΚΛΗΣΗ ΣΗΜΑΝΤΙΚΗΣ ΒΛΑΒΗΣ;	ΝΑΙ	ΟΧΙ	ΣΥΝΤΟΜΗ ΑΙΤΙΟΛΟΓΗΣΗ ΕΑΝ ΕΧΕΙ ΕΠΙΛΕΓΕΙ ΤΟ «ΟΧΙ»
Μετριασμός της κλιματικής αλλαγής		X	Η Δράση 12.5 στηρίζεται από παρεμβάσεις οι οποίες λόγω της φύσης τους, δεν σχετίζονται με αρνητικές άμεσες και πρωτογενείς έμμεσες επιπτώσεις σε αυτόν τον ΠΣ στο συνολικό κύκλο ζωής τους. Η δράση στοχεύει στην ενίσχυση της ασφαλείας της αεροναυτιλίας μέσω προμήθειας και εγκατάστασης σύγχρονων συστημάτων διαχείρισης της εναέριας κυκλοφορίας που θα συνεισφέρουν στη μείωση των εκπομπών CO ₂ (καλύτερος σχεδιασμός πτήσεων, βελτίωση των διαδρομών, μείωση χρόνου ASMA [Arrival Sequencing and Metering Area (Περιοχή ακολουθίας και μέτρησης αφίξεων)], κλπ.), επιφέροντας μικρής έντασης θετικές επιπτώσεις σε αυτόν τον ΠΣ.
Προσαρμογή στην κλιματική αλλαγή		X	Η Δράση 12.5 στηρίζεται από παρεμβάσεις οι οποίες λόγω της φύσης τους, έχουν αμελητέο προβλέψιμο αντίκτυπο σε αυτόν τον ΠΣ, λαμβανομένων υπόψη τόσο των άμεσων όσο και των πρωτογενών έμμεσων επιπτώσεων σε ολόκληρο τον κύκλο ζωής.
Βιώσιμη χρήση και προστασία των υδάτινων και των θαλάσσιων πόρων		X	Η Δράση 12.5 στηρίζεται από παρεμβάσεις οι οποίες λόγω της φύσης τους, έχουν αμελητέο προβλέψιμο αντίκτυπο σε αυτόν τον ΠΣ, λαμβανομένων υπόψη τόσο των άμεσων όσο και των πρωτογενών έμμεσων επιπτώσεων σε ολόκληρο τον κύκλο ζωής. Η εγκατάσταση σύγχρονων συστημάτων διαχείρισης της εναέριας κυκλοφορίας αναμένεται να βελτιώσουν την ασφαλεία αεροπλοΐας και τη μείωση ατυχημάτων σε ξηρά και θάλασσα, συνεισφέροντας θετικά στον ΠΣ.
Μετάβαση σε μια κυκλική οικονομία, συμπεριλαμβανομένης της πρόληψης		X	Η Δράση 12.5 στηρίζεται από παρεμβάσεις οι οποίες λόγω της φύσης τους, έχουν αμελητέο προβλέψιμο

ΓΙΑ ΚΑΘΕΝΑΝ ΑΠΟ ΤΟΥΣ ΠΑΡΑΚΑΤΩ ΠΕΡΙΒΑΛΛΟΝΤΙΚΟΥΣ ΣΤΟΧΟΥΣ ΑΠΑΙΤΕΙΤΑΙ ΟΥΣΙΑΣΤΙΚΗ ΑΞΙΟΛΟΓΗΣΗ ΤΟΥ ΤΥΠΟΥ ΔΡΑΣΗΣ ΩΣ ΠΡΟΣ ΤΗ ΜΗ ΠΡΟΚΛΗΣΗ ΣΗΜΑΝΤΙΚΗΣ ΒΛΑΒΗΣ;	ΝΑΙ	ΟΧΙ	ΣΥΝΤΟΜΗ ΑΙΤΙΟΛΟΓΗΣΗ ΕΑΝ ΕΧΕΙ ΕΠΙΛΕΓΕΙ ΤΟ «ΟΧΙ»
δημιουργίας αποβλήτων και της ανακύκλωσης			αντίκτυπο σε αυτόν τον ΠΣ, λαμβανομένων υπόψη τόσο των άμεσων όσο και των πρωτογενών έμμεσων επιπτώσεων σε ολόκληρο τον κύκλο ζωής.
Πρόληψη και έλεγχος της ρύπανσης		X	<p>Η Δράση 12.5 στηρίζεται από παρεμβάσεις οι οποίες λόγω της φύσης τους, έχουν αμελητέο προβλέψιμο αντίκτυπο σε αυτόν τον ΠΣ, λαμβανομένων υπόψη τόσο των άμεσων όσο και των πρωτογενών έμμεσων επιπτώσεων σε ολόκληρο τον κύκλο ζωής.</p> <p>Η εγκατάσταση σύγχρονων συστημάτων διαχείρισης της εναέριας κυκλοφορίας αναμένεται να βελτιώσουν την ασφάλεια αεροπλοΐας και τη μείωση ατυχημάτων σε ξηρά και θάλασσα, συνεισφέροντας θετικά στον ΠΣ. Επιπλέον, η βελτίωση της διαχείρισης της εναέριας κυκλοφορίας θα συμβάλλει στη μείωση των εκπομπών αεροπορικού θορύβου.</p>
Προστασία και αποκατάσταση της βιοποικιλότητας και των οικοσυστημάτων		X	<p>Η Δράση στηρίζεται από παρεμβάσεις οι οποίες λόγω της φύσης τους, δεν σχετίζονται με αρνητικές άμεσες και πρωτογενείς έμμεσες επιπτώσεις σε αυτόν τον περιβαλλοντικό στόχο στον συνολικό κύκλο ζωής τους.</p> <p>Η βελτίωση της διαχείρισης της εναέριας κυκλοφορίας και η ενίσχυση της ασφάλειας της αεροπλοΐας αναμένεται να έχει μικρής έντασης θετικές επιπτώσεις στη βιοποικιλότητα λόγω μείωσης ατυχημάτων από προσκρούσεις πανίδας και ορνιθοπανίδας με αεροσκάφη.</p>

II. ΓΙΑ ΤΟΥΣ ΠΕΡΙΒΑΛΛΟΝΤΙΚΟΥΣ ΣΤΟΧΟΥΣ ΠΟΥ ΠΡΟΣΔΙΟΡΙΣΤΗΚΑΝ ΟΤΙ ΑΠΑΙΤΟΥΝ ΟΥΣΙΑΣΤΙΚΗ ΑΞΙΟΛΟΓΗΣΗ ΣΤΟ ΑΝΩΘΕΝ ΤΜΗΜΑ 1, ΑΠΑΝΤΗΣΤΕ ΣΤΙΣ ΠΑΡΑΚΑΤΩ ΕΡΩΤΗΣΕΙΣ ΓΙΑ ΚΑΘΕ ΣΧΕΤΙΚΟ ΜΕΤΡΟ:

ΕΡΩΤΗΣΕΙΣ	ΟΧΙ	ΟΥΣΙΑΣΤΙΚΗ ΑΙΤΙΟΛΟΓΗΣΗ
Μετριασμός της κλιματικής αλλαγής: Αναμένεται να οδηγήσει το μέτρο σε σημαντικές εκπομπές αερίων του θερμοκηπίου;		
Προσαρμογή στην κλιματική αλλαγή: Αναμένεται να οδηγήσει το μέτρο σε αυξημένο αρνητικό αντίκτυπο των πραγματικών και των αναμενόμενων κλιματικών συνθηκών στο ίδιο το μέτρο ή σε ανθρώπους, φυσικούς πόρους ή περιουσιακά στοιχεία;		
Βιώσιμη χρήση και προστασία των υδάτινων και των θαλάσσιων πόρων: το μέτρο αναμένεται να είναι επιβαρυντικό: i) για την καλή κατάσταση ή για το καλό οικολογικό δυναμικό των υδατικών συστημάτων, συμπεριλαμβανομένων των επιφανειακών και των υπόγειων υδάτων, ή ii) για την καλή περιβαλλοντική κατάσταση των θαλάσσιων υδάτων;		
Μετάβαση σε κυκλική οικονομία, συμπεριλαμβανομένης της πρόληψης δημιουργίας αποβλήτων και της ανακύκλωσης: το μέτρο αναμένεται: i) να οδηγήσει σε σημαντική αύξηση της παραγωγής, της αποτέφρωσης ή της διάθεσης αποβλήτων, με εξαίρεση την αποτέφρωση μη ανακυκλώσιμων επικίνδυνων αποβλήτων· ή ii) να οδηγήσει σε σημαντικές ανεπάρκειες ως προς την άμεση ή έμμεση χρήση οποιουδήποτε φυσικού πόρου σε οποιοδήποτε		

ΕΡΩΤΗΣΕΙΣ	ΟΧΙ	ΟΥΣΙΑΣΤΙΚΗ ΑΙΤΙΟΛΟΓΗΣΗ
<p>στάδιο του κύκλου ζωής του, οι οποίες δεν ελαχιστοποιούνται με επαρκή μέτρα ή</p> <p>iii) να προκαλέσει σημαντική και μακροπρόθεσμη βλάβη στο περιβάλλον ως προς την κυκλική οικονομία;</p>		
<p>Πρόληψη και έλεγχος της ρύπανσης: αναμένεται να οδηγήσει το μέτρο σε σημαντική αύξηση των εκπομπών ρύπων στην ατμόσφαιρα, στα ύδατα ή στο έδαφος;</p>		
<p>Προστασία και αποκατάσταση της βιοποικιλότητας και των οικοσυστημάτων: το μέτρο αναμένεται να είναι:</p> <p>i) σε σημαντικό βαθμό επιβαρυντικό για την καλή κατάσταση και την ανθεκτικότητα των οικοσυστημάτων, ή</p> <p>ii) επιβαρυντικό για την κατάσταση διατήρησης οικοτόπων και ειδών, συμπεριλαμβανομένων όσων είναι ενωσιακού ενδιαφέροντος;</p>		

Δράση 12.6 Συστήματα υποστήριξης άμυνας και ασφάλειας

197 – Προστασία κρίσιμων υποδομών - Δράση 12.6 Συστήματα υποστήριξης άμυνας και ασφάλειας

Σύντομη περιγραφή παρεμβάσεων:

- 12.6 Συστήματα επιτήρησης, ασφαλών επικοινωνιών, παρακολούθησης κρίσιμων υποδομών για την ενίσχυση της πολιτικής ετοιμότητας και ασφάλειας

Κατάλογος σημείων ελέγχου ως προς τη μη πρόκληση σημαντικής βλάβης

«Ι. ΓΙΑ ΚΑΘΕ ΜΕΤΡΟ, ΠΑΡΑΚΑΛΕΙΣΘΕ ΝΑ ΑΝΑΦΕΡΕΤΕ ΠΟΙΟΙ ΑΠΟ ΤΟΥΣ ΠΑΡΑΚΑΤΩ ΠΕΡΙΒΑΛΛΟΝΤΙΚΟΥΣ ΣΤΟΧΟΥΣ, ΟΠΩΣ ΟΡΙΖΟΝΤΑΙ ΣΤΟ ΑΡΘΡΟ 17 ΤΟΥ ΚΑΝΟΝΙΣΜΟΥ ΠΕΡΙ ΤΑΞΙΝΟΜΙΑΣ, ΕΝΔΕΧΕΤΑΙ ΝΑ ΕΠΗΡΕΑΣΤΟΥΝ ΑΠΟ ΤΟ ΜΕΤΡΟ, ΠΡΟΚΕΙΜΕΝΟΥ ΝΑ ΠΕΡΙΟΡΙΣΤΟΥΝ ΤΑ ΕΡΩΤΗΜΑΤΑ ΤΑ ΟΠΟΙΑ ΘΑ ΠΡΕΠΕΙ ΝΑ ΑΠΑΝΤΗΘΟΥΝ ΣΤΟ ΕΠΟΜΕΝΟ ΤΜΗΜΑ:»

ΓΙΑ ΚΑΘΕΝΑ ΑΠΟ ΤΟΥΣ ΠΑΡΑΚΑΤΩ ΠΕΡΙΒΑΛΛΟΝΤΙΚΟΥΣ ΣΤΟΧΟΥΣ ΑΠΑΙΤΕΙΤΑΙ ΟΥΣΙΑΣΤΙΚΗ ΑΞΙΟΛΟΓΗΣΗ ΤΟΥ ΤΥΠΟΥ ΔΡΑΣΗΣ ΩΣ ΠΡΟΣ ΤΗ ΜΗ ΠΡΟΚΛΗΣΗ ΣΗΜΑΝΤΙΚΗΣ ΒΛΑΒΗΣ;	ΝΑΙ	ΟΧΙ	ΣΥΝΤΟΜΗ ΑΙΤΙΟΛΟΓΗΣΗ ΕΑΝ ΕΧΕΙ ΕΠΙΛΕΓΕΙ ΤΟ «ΟΧΙ»
Μετριασμός της κλιματικής αλλαγής		X	Οι Δράσεις του εν λόγω Τύπου Παρεμβάσεων εκτιμάται ότι είναι συμβατές με τον συγκεκριμένο ΠΣ και δεν θα μεταβάλλουν επί τα χείρω τις συνθήκες επίτευξης του. Συμπερασματικά, οι Δράσεις του εν λόγω Τύπου Παρεμβάσεων εκτιμάται ότι θα είναι συμβατές με τον συγκεκριμένο ΠΣ και θα συμβάλλουν στην επίτευξη του. Σε κάθε περίπτωση, η εν λόγω συμβατότητα κάθε Δράσης θα εξετάζεται και θα επιβεβαιώνεται ανά περίπτωση, στα πλαίσια των σχετικών μελετών περιβαλλοντικής αδειοδότησης που απαιτούνται κατά τη διάρκεια της αδειοδοτικής ωρίμανσης της εκάστοτε δράσης στο πλαίσιο εφαρμογής του Ν.4014//2011 ως ισχύει.
Προσαρμογή στην κλιματική αλλαγή	X		
Βιώσιμη χρήση και προστασία των υδάτινων και των θαλάσσιων πόρων		X	Οι Δράσεις του εν λόγω Τύπου Παρεμβάσεων εκτιμάται ότι κυρίως λόγω της φύσης τους, αλλά και δευτερευόντως λόγω του όγκου τους είναι συμβατές με τον συγκεκριμένο ΠΣ και δεν θα μεταβάλλουν επί τα χείρω τις συνθήκες επίτευξης του. Συμπερασματικά, οι Δράσεις του εν λόγω Τύπου Παρεμβάσεων εκτιμάται ότι θα είναι συμβατές με τον συγκεκριμένο ΠΣ και θα συμβάλλουν ισχυρά θετικά στην επίτευξη του. Σε κάθε περίπτωση, η εν λόγω συμβατότητα κάθε παρέμβασης θα εξετάζεται και θα επιβεβαιώνεται ανά περίπτωση, στα πλαίσια των σχετικών μελετών περιβαλλοντικής αδειοδότησης που απαιτούνται

ΓΙΑ ΚΑΘΕΝΑΝ ΑΠΟ ΤΟΥΣ ΠΑΡΑΚΑΤΩ ΠΕΡΙΒΑΛΛΟΝΤΙΚΟΥΣ ΣΤΟΧΟΥΣ ΑΠΑΙΤΕΙΤΑΙ ΟΥΣΙΑΣΤΙΚΗ ΑΞΙΟΛΟΓΗΣΗ ΤΟΥ ΤΥΠΟΥ ΔΡΑΣΗΣ ΩΣ ΠΡΟΣ ΤΗ ΜΗ ΠΡΟΚΛΗΣΗ ΣΗΜΑΝΤΙΚΗΣ ΒΛΑΒΗΣ;	ΝΑΙ	ΟΧΙ	ΣΥΝΤΟΜΗ ΑΙΤΙΟΛΟΓΗΣΗ ΕΑΝ ΕΧΕΙ ΕΠΙΛΕΓΕΙ ΤΟ «ΟΧΙ»
			κατά τη διάρκεια της αδειοδοτικής ωρίμανσης της εκάστοτε δράσης στο πλαίσιο του Ν.4014/2011.
Μετάβαση σε μια κυκλική οικονομία, συμπεριλαμβανομένης της πρόληψης δημιουργίας αποβλήτων και της ανακύκλωσης	X		
Πρόληψη και έλεγχος της ρύπανσης		X	Οι Δράσεις του εν λόγω Τύπου Παρεμβάσεων εκτιμάται ότι κυρίως λόγω της φύσης τους, αλλά και δευτερευόντως λόγω του όγκου τους είναι συμβατές με τον συγκεκριμένο ΠΣ και δεν θα μεταβάλλουν επί τα χείρω τις συνθήκες επίτευξης του. Συμπερασματικά, οι Δράσεις του εν λόγω Τύπου Παρεμβάσεων εκτιμάται ότι θα είναι συμβατές με τον συγκεκριμένο ΠΣ και θα συμβάλλουν ισχυρά θετικά στην επίτευξη του. Σε κάθε περίπτωση, η εν λόγω συμβατότητα κάθε παρέμβασης θα εξετάζεται και θα επιβεβαιώνεται ανά περίπτωση, στα πλαίσια των σχετικών μελετών περιβαλλοντικής αδειοδότησης που απαιτούνται κατά τη διάρκεια της αδειοδοτικής ωρίμανσης της εκάστοτε δράσης στο πλαίσιο του Ν.4014/2011..
Προστασία και αποκατάσταση της βιοποικιλότητας και των οικοσυστημάτων	X		

II. ΓΙΑ ΤΟΥΣ ΠΕΡΙΒΑΛΛΟΝΤΙΚΟΥΣ ΣΤΟΧΟΥΣ ΠΟΥ ΠΡΟΣΔΙΟΡΙΣΤΗΚΑΝ ΟΤΙ ΑΠΑΙΤΟΥΝ ΟΥΣΙΑΣΤΙΚΗ ΑΞΙΟΛΟΓΗΣΗ ΣΤΟ ΑΝΩΘΕΝ ΤΜΗΜΑ 1, ΑΠΑΝΤΗΣΤΕ ΣΤΙΣ ΠΑΡΑΚΑΤΩ ΕΡΩΤΗΣΕΙΣ ΓΙΑ ΚΑΘΕ ΣΧΕΤΙΚΟ ΜΕΤΡΟ:

Ερωτήσεις	Όχι	Ουσιαστική Αιτιολόγηση
Μετριασμός της κλιματικής αλλαγής: Αναμένεται να οδηγήσει το μέτρο σε σημαντικές εκπομπές αερίων του θερμοκηπίου;		
Προσαρμογή στην κλιματική αλλαγή: Αναμένεται να οδηγήσει το μέτρο σε αυξημένο αρνητικό αντίκτυπο των πραγματικών και των αναμενόμενων κλιματικών συνθηκών στο ίδιο το μέτρο ή σε ανθρώπους, φυσικούς πόρους ή περιουσιακά στοιχεία;	X	Επί της αρχής, οι Δράσεις του εν λόγω Τύπου Παρεμβάσεων δύνανται να προκαλέσουν θετικές επιπτώσεις σε παραμέτρους του συγκεκριμένου Περιβαλλοντικού Στόχου και ως εκ τούτου θα αποτελέσουν αντικείμενα των σχετικών Μελετών Περιβαλλοντικών Επιπτώσεων καθώς και άλλων εξειδικευμένων μελετών στο πλαίσιο της περιβαλλοντικής αδειοδοτικής διαδικασίας σύμφωνα με το Ν.4014/2011 όπως ισχύει. Συνεπώς, στην φάση τεχνικού σχεδιασμού κάθε Δράσης που θα υπαχθεί σε αυτόν τον τύπο Παρέμβασης θα πρέπει να εξεταστεί διεξοδικά η δυνατότητα και ο τρόπος προσαρμογής στην κλιματική αλλαγή [ενδεικτικά: αποφυγή χωροθέτησης σε περιοχές επιρρεπείς σε πλημμύρες (Ζώνες Δυναμικά Υψηλού Κινδύνου Πλημμύρας βάσει της Οδηγίας 2007/60/ΕΚ και των αντίστοιχων εθνικών Σχεδίων Διαχείρισης Κινδύνων Πλημμύρας-ΣΔΚΠ) και σε έντονες θερμοκρασιακές μεταβολές λόγω κλιματικής αλλαγής κτλ]. Η αποτελεσματικότητα και η επάρκεια του εν λόγω σχεδιασμού θα αξιολογηθεί στα πλαίσια της διαδικασίας ΕΠΕ κάθε Δράσης (όπου θα διενεργηθεί και εκτίμηση κλιματικής τρωτότητας και ανθεκτικότητας και τα συμπεράσματα της εκτίμησης θα ενσωματωθούν στο σχεδιασμό της εκάστοτε Δράσης) και θα αποτελέσει

Ερωτήσεις	Όχι	Ουσιαστική Αιτιολόγηση
		<p>αντικείμενο των εξειδικευμένων μελετών περιβαλλοντικής αδειοδότησης τους.</p> <p>Συμπερασματικά, οι Δράσεις του εν λόγω Τύπου Παρεμβάσεων εκτιμάται ότι θα είναι συμβατές με τον συγκεκριμένο ΠΣ και συνεισφέρουν στην επίτευξη του, στο πλαίσιο που οι αναγκαίες τεχνικές παρεμβάσεις σχεδιαστούν λαμβάνοντας τα απαραίτητα μέτρα για την επίτευξη της κλιματικής τρωτότητας και ανθεκτικότητας τους.</p>
<p>Βιώσιμη χρήση και προστασία των υδάτινων και των θαλάσσιων πόρων: το μέτρο αναμένεται να είναι επιβαρυντικό:</p> <p>i) για την καλή κατάσταση ή για το καλό οικολογικό δυναμικό των υδατικών συστημάτων, συμπεριλαμβανομένων των επιφανειακών και των υπόγειων υδάτων, ή</p> <p>ii) για την καλή περιβαλλοντική κατάσταση των θαλάσσιων υδάτων;</p>	<p>X</p>	<p>Επί της αρχής, οι Δράσεις του εν λόγω Τύπου Παρεμβάσεων δύνανται να προκαλέσουν δυσμενείς δυναμικές επιπτώσεις σε παραμέτρους του συγκεκριμένου Περιβαλλοντικού Στόχου και ως εκ τούτου θα αποτελέσουν αντικείμενα των σχετικών Μελετών Περιβαλλοντικών Επιπτώσεων καθώς και άλλων εξειδικευμένων μελετών στο πλαίσιο της περιβαλλοντικής αδειοδοτικής διαδικασίας.</p> <p>Συνεπώς, στην φάση τεχνικού σχεδιασμού κάθε Δράσης που θα υπαχθεί σε αυτόν τον τύπο Παρέμβασης θα πρέπει να εξεταστεί διεξοδικά η δυνατότητα προστασίας των ποιοτικών και των ποσοτικών χαρακτηριστικών των υδάτινων και των θαλάσσιων πόρων [ενδεικτικά: οι δράσεις να χωροθετηθούν εκτός προστατευόμενων περιοχών για τα Ύδατα σύμφωνα με τα αναθεωρημένα ΣΔΛΑΠ (ύδατα κολύμβησης, ύδατα που προορίζονται για ανθρώπινη κατανάλωση, κλπ). Η αποτελεσματικότητα και η επάρκεια του εν λόγω σχεδιασμού θα αξιολογηθεί στα πλαίσια της διαδικασίας ΕΠΕ κάθε Δράσης (όπου θα διενεργηθεί εκτίμηση των επιπτώσεων στα ύδατα σύμφωνα με την Οδηγία 2000/60/ΕΚ και οι κίνδυνοι υποβάθμισης του περιβάλλοντος που σχετίζονται με τη διατήρηση της ποιότητας των υδάτων και την αποφυγή της καταπόνησης των υδάτων έχουν εντοπιστεί και αντιμετωπισθεί σύμφωνα με τις απαιτήσεις της Οδηγίας 2000/60/ΕΚ και τα μέτρα των εθνικών αναθεωρημένων Σχεδίων Διαχείρισης Λεκανών Απορροής Ποταμού (ΣΔΛΑΠ) που έχουν καταρτιστεί για τα υδατικά συστήματα που ενδέχεται να επηρεαστούν) και θα αποτελέσει αντικείμενο των εξειδικευμένων μελετών περιβαλλοντικής αδειοδότησης τους.</p> <p>Επίσης, στα πλαίσια της παραγωγικής διαδικασίας όπου απαιτείται η κατανάλωση ύδατος, κατά κανόνα (στην περίπτωση συναφών τύπων παρεμβάσεων) δεν έχει ικανό όγκο για να προκαλέσει αξιοσημείωτες δυσμενείς επιπτώσεις στα ποσοτικά χαρακτηριστικά των υδατικών πόρων της περιοχής επιρροής κάθε Δράσης.</p> <p>Συμπερασματικά, οι Δράσεις του εν λόγω Τύπου Παρεμβάσεων εκτιμάται ότι θα είναι συμβατές με τον συγκεκριμένο ΠΣ και δεν θα μεταβάλλουν επί τα χείρω τις συνθήκες επίτευξης του, το πλαίσιο που οι αναγκαίες τεχνικές παρεμβάσεις σχεδιαστούν λαμβάνοντας τα απαραίτητα μέτρα για την επίτευξη της κλιματικής τρωτότητας και ανθεκτικότητας τους.</p>
<p>Μετάβαση σε κυκλική οικονομία, συμπεριλαμβανομένης της πρόληψης δημιουργίας αποβλήτων και της ανακύκλωσης: το μέτρο αναμένεται:</p> <p>i) να οδηγήσει σε σημαντική αύξηση της παραγωγής, της αποτέφρωσης ή της διάθεσης αποβλήτων, με εξαίρεση την αποτέφρωση μη ανακυκλώσιμων επικίνδυνων αποβλήτων· ή</p> <p>ii) να οδηγήσει σε σημαντικές ανεπάρκειες ως προς την άμεση ή έμμεση χρήση οποιουδήποτε φυσικού πόρου σε οποιοδήποτε στάδιο του κύκλου ζωής του, οι οποίες δεν ελαχιστοποιούνται με επαρκή μέτρα ή</p>		

Ερωτήσεις	Όχι	Ουσιαστική Αιτιολόγηση
iii) να προκαλέσει σημαντική και μακροπρόθεσμη βλάβη στο περιβάλλον ως προς την κυκλική οικονομία;		
Πρόληψη και έλεγχος της ρύπανσης: Αναμένεται να οδηγήσει το μέτρο σε σημαντική αύξηση των εκπομπών ρύπων στην ατμόσφαιρα, στα ύδατα ή στο έδαφος;		
Προστασία και αποκατάσταση της βιοποικιλότητας και των οικοσυστημάτων: το μέτρο αναμένεται να είναι: i) σε σημαντικό βαθμό επιβαρυντικό για την καλή κατάσταση και την ανθεκτικότητα των οικοσυστημάτων, ή ii) επιβαρυντικό για την κατάσταση διατήρησης οικοτόπων και ειδών, συμπεριλαμβανομένων όσων είναι ενωσιακού ενδιαφέροντος;		

